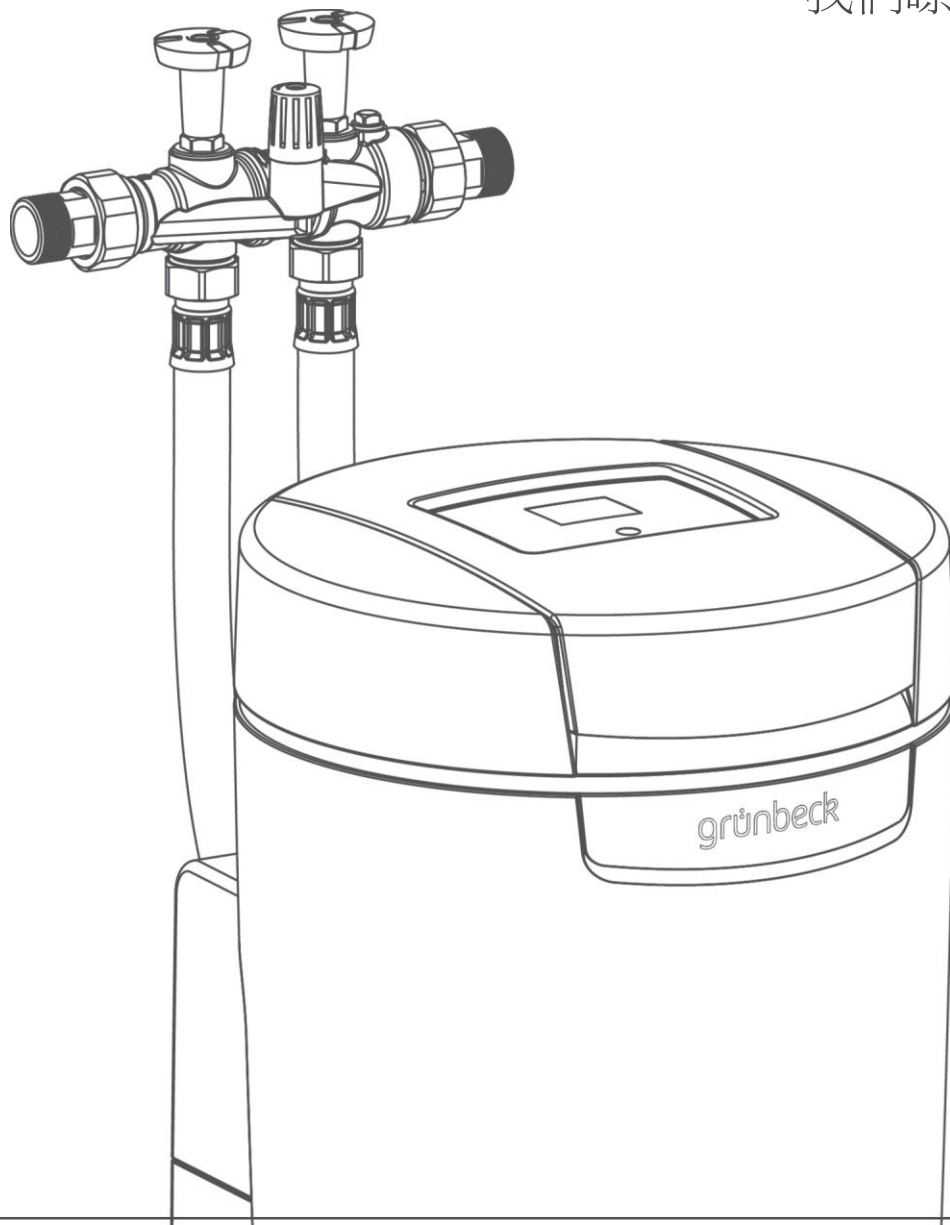


我們瞭解水。



總代理：亞爾浦有限公司 世磊集團

軟化水設備 | softliQ:SC

操作說明書

grünbeck

亞爾浦有限公司

**服務專線**

電話 02 2760 9222

**服務時間**

週一至週六

9:00 - 17:00

您的本地聯絡人：  
參見隨附的代理商目錄

**版權**

本操作說明書的版權歸製造商所有。未經 Grünbeck Wasseraufbereitung GmbH 公司書面許可，禁止以任何方式影印或使用電子處理系統編輯、複製和傳播本操作說明書的任何內容。

違反上述聲明須承擔相應的賠償責任。

保留技術修訂權利。

© Grünbeck Wasseraufbereitung GmbH 版權所有

原版操作說明書

操作說明書版本：2016 年 8 月

訂貨號：TD3-BS000zh\_054

# 目錄

<b>1</b>	<b>關於本說明書</b>	<b>4</b>	<b>4.7</b>	<b>點對點連接</b>	<b>21</b>
1.1	適用的資料	4	4.8	通過 WLAN 路由器連接	22
1.2	目標群體	4	4.9	故障期間發送電子郵件	27
1.3	資料保存	4	<b>5</b>	<b>安裝</b>	<b>29</b>
1.4	使用的符號	4	5.1	對安裝地點的要求	29
1.5	顯示規則	5	5.2	檢查供貨範圍	31
1.6	說明書的有效性	5	5.3	安裝產品	31
1.7	型號銘牌	6	<b>6</b>	<b>調試</b>	<b>35</b>
<b>2</b>	<b>為了您的安全</b>	<b>7</b>	6.1	運行產品	35
2.1	安全措施	7	6.2	產品交付于營運商	38
2.2	安全技術須知	7	<b>7</b>	<b>運行</b>	<b>39</b>
2.3	規定	8	7.1	查詢資訊	39
2.4	專業技術人員的義務	8	7.2	開始手動再生	40
2.5	營運方的義務	8	7.3	設置	41
2.6	允許的再生劑	8	7.4	測定水硬度	42
<b>3</b>	<b>產品說明</b>	<b>9</b>	7.5	選擇再生時間點	42
3.1	規定用途	9	7.6	輸入原水硬度	43
3.2	產品元件	9	7.7	設置混合閥	43
3.3	功能說明	10	7.8	添加鹽片	44
3.4	回應特性	11	<b>8</b>	<b>清潔、檢查、維護</b>	<b>45</b>
3.5	附加裝備 softliQ:SC23	11	8.1	清潔	45
3.6	產品註冊	12	8.2	檢查	45
3.7	配件	12	8.3	維護	46
<b>4</b>	<b>控制系統</b>	<b>14</b>	8.4	耗材	47
4.1	概覽	14	8.5	備件	48
4.2	顯示器顯示	14	8.6	易損件	48
4.3	在控制系統中導航	16	<b>9</b>	<b>故障</b>	<b>49</b>
4.4	功能表結構	17	9.1	顯示器資訊	49
4.5	密碼保護介面	18			
4.6	“myGrünbeck” App	20			

9.2 其他觀察.....	51
<b>10 廢棄處理.....</b>	<b>52</b>
<b>11 技術資料.....</b>	<b>53</b>
<b>12 其他資訊.....</b>	<b>56</b>
12.1 概念解釋.....	56
12.2 水中的鈉離子含量.....	56
12.3 硬度範圍.....	57
<b>13 操作手冊.....</b>	<b>58</b>
<b>EC 一致性聲明.....</b>	<b>64</b>
<b>索引 </b>	<b>65</b>

# 1 關於本說明書

## 1.1 適用的資料

對於 softliQ:SC，適用的資料為如下文檔：

- 對於 Grünbeck 公司的工廠/協議客服部門：  
軟化水設備 softliQ:SC 客服說明書，訂貨號：TD4-BS000zh
- 所有使用的配件說明書同樣適用。

## 1.2 目標群體

本說明書的目標群體是專業技術人員和營運方。

## 1.3 資料保存

請妥善保存本說明書以及所有適用的資料，以便日後需要時使用。注意，專業技術人員應在第 13 章的操作手冊中記錄規定的調試和年度維護情況。

## 1.4 使用的符號



此符號提示您必須注意個人安全以及避免財產損失。



此符號提示您必須注意避免財產損失。



此符號表示關於本產品及其使用方法的重要資訊。  
此符號表示僅允許專業技術人員進行的工作。在德國，安裝公司必須按有關一般供水條件的



條例 12(2) 款登記在供水公司的安裝公司目錄中。



此符號涉及的工作只允許由 Grünbeck 公司的工廠/協議客服部門或經過 Grünbeck 公司培訓的專業技術人員進行。



此符號表示僅允許由按照 VDE 指令或同類當地主管機構經過電氣知識培訓的人員進行的工作。

## 1.5 顯示規則

### 1.5.1 功能表路徑

以另一種字體顯示功能表路徑。功能表順序用符號“>”表示。

狀態介面>手動再生

### 1.5.2 操作指令

單步作業指令不涉及順序，以如下方式表示：

▶ 操作步驟

多步操作指令必須遵守操作順序，以如下方式表示：

1. 第一個操作步驟
2. 第二個操作步驟

操作指令的結果以如下方式表示：

» 結果

### 1.5.3 列舉項

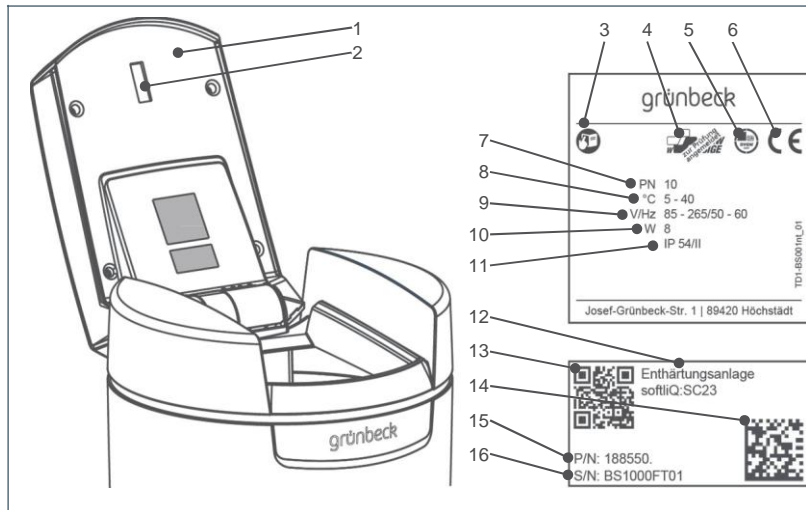
所使用的專案符號：

- 第一個列表項（1 級）
  - 第一個列表項（2 級）
  - 第二個列表項（2 級）
  - 第二個列表項（1 級）

## 1.6 說明書的有效性

本操作說明書適用於下列產品：

- 軟化水設備 softliQ:SC18
- 軟化水設備 softliQ:SC23



## 1.7 型號銘牌

將資料標記在型號銘牌上，便於更快地處理詢問或訂購。因此，通過補充序號，您就可以隨時獲得所需資料。

項號	名稱	項號	名稱
1	鹽罐蓋	9	電源接頭
2	鹽儲備量預警*	10	功率消耗
3	注意操作說明書	11	防護等級
4	SVGW 檢驗符號	12	產品名稱
5	DVGW 檢驗符號	13	QR 代碼
6	CE 標誌	14	數據矩陣碼
7	額定壓力	15	訂貨號
8	環境溫度	16	序號

\* 僅 softliQ:SC23

圖 1： 型號銘牌

- 產品名稱： 軟化水設備 softliQ:SC\_
- 訂貨號： 188\_\_
- 序號： \_\_\_\_\_

## 2 為了您的安全

---



警告：使用不當可能會污染飲用水。

- 存在得傳染性疾病的危險。
  - ▶ 僅允許由專業技術人員進行安裝、調試和年度維護。
- 

### 2.1 安全措施

- 請將本產品安裝在一個防凍的空間內。否則，可能會損壞本設備而無法修復。也可能導致水質受損。
- 請在維護或維修時僅使用原裝備件。若使用了不適用的備件，會喪失您的產品保修資格。
- 請勿使用電源接頭已損壞的產品。可能因觸電而受傷。立即更換損壞的電源接頭。
- 請遵守章節 8 中的衛生提示。未遵守可能導致飲用水設施污染微生物。

### 2.2 安全技術須知

本操作說明書含有關於必須注意個人安全以及避免財產損失的提示。這些提示通過一個三角形符號突出顯示，其結構如下：



小心：危險類型及危險源。

- 可能的原因
  - ▶ 防範措施
- 

下列信號詞是根據危險程度定義的，可在本文檔中使用：

- 危險指的是，如未採取相關預防措施，將導致死亡或嚴重身體傷害。
- 警告指的是，如未採取相關預防措施，可能導致死亡或嚴重身體傷害。
- 小心指的是，如未採取相關預防措施，可能導致財產損失。
- 提示（不帶三角形符號）指的是，如未採取相關安全措施，可能導致財產損失。



## 2.3 規定

另外，在安裝和調試時須注意下列規定和指令：

- 環保法規
- 同業工傷事故保險聯合會的規定
- DIN EN 806 對於飲用水設施的技術規則
- VDI 6023 第 6 部分

## 2.4 專業技術人員的義務

為確保本產品正常和安全運行，請遵循以下原則：

- 只能執行本操作說明書中提及的操作。
- 執行所有操作時必須遵守所有適用的標準和法規。
- 指導營運方本產品的功能及操作方法。
- 告知營運方本產品的維護操作。
- 告知營運方操作本產品時可能產生的危險。

## 2.5 營運方的義務

為確保本產品正常和安全運行，請遵循以下原則：

- 委託一名專業技術人員進行安裝、調試和維護工作。
- 向專業技術人員介紹本產品。
- 只能執行本操作說明書中提及的操作。
- 不得執行明確指定由專業技術人員執行的操作。
- 只能將本產品用於規定用途。
- 確保執行必要的檢查和維護工作。
- 妥善保存本操作說明書。

## 2.6 允許的再生劑

軟化水設備 softliQ:SC 僅允許使用下列再生劑：

- 鹽片，按 EN 973 類型 A

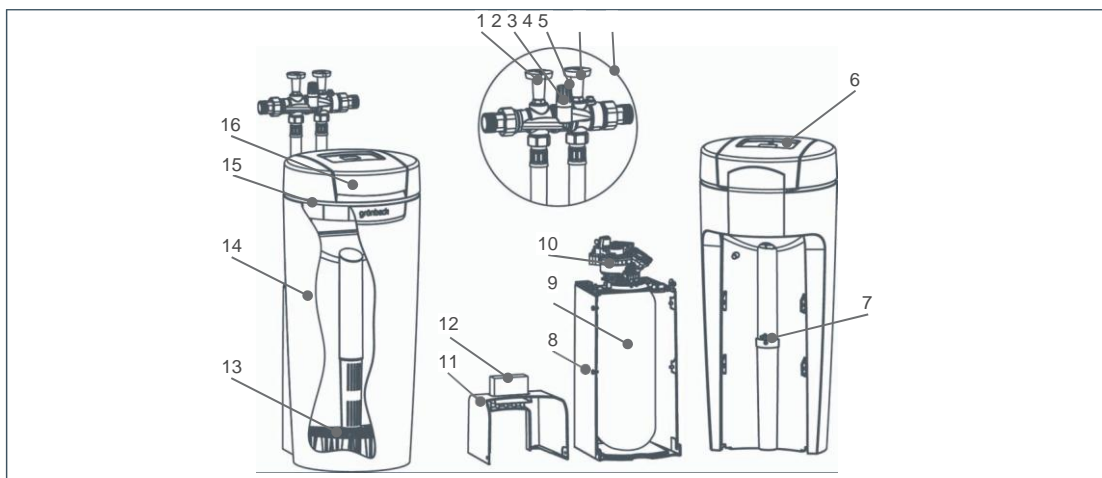
不允許使用其他再生劑。

## 3 產品說明

### 3.1 規定用途

- 軟化水設備 softliQ 僅允許用於軟化和部分軟化冷的飲用水。
- 軟化水設備 softliQ 能防止水管以及與之相連的供水系統出現鈣化現象或者由此導致的功能故障和損壞。
- 軟化水設備 softliQ:SC18 適用於為 1 至 2 個家庭住宅（最多 5 人）連續供應軟水。
- 軟化水設備 softliQ:SC23 適用於為 3 至 5 個家庭住宅（最多 12 人）連續供應軟水。

### 3.2 產品元件



項號	說明	項號	說明
1	原水截止閥	9	交換器
2	混合閥	10	控制閥
3	定位螺釘	11	技術外殼上部件
4	軟水截止閥	12	“總硬度”測水裝置
5	連接塊	13	篩板
6	控制系統	14	鹽罐
7	鹽水閥	15	LED 燈環*
8	技術外殼下部件	16	鹽罐蓋

\*僅針對 softliQ:SC23

圖 2： 產品元件

### 3.3 功能說明

#### 3.3.1 離子交換法

軟化水設備 softliQ:SC 根據離子交換法工作。將鈣離子和鎂離子替換為鈉離子，從而使水軟化。

圖	說明
	<p>在交換器內，離子交換樹脂以小樹脂球的形式存在。 在每個樹脂球上都附著著鈉離子。</p>
	<p>富含鈣離子和鎂離子的硬水流經交換器。 離子交換樹脂吸收水中的鈣離子和鎂離子，並釋放出鈉離子。 這一反應被稱為離子交換。 鈣離子和鎂離子留在交換器內。 從交換器中流出不含鈣離子和鎂離子，而含鈉離子的軟水。 這一過程持續發生，直到不存在鈉離子為止。離子交換樹脂已被耗盡。</p>
	<p>如果輸送的鈉離子非常多，此交換過程可逆。 用鹽水（加鹽的水）沖洗交換器。 鈉離子因其數量大而排擠離子交換樹脂上的鈣離子和鎂離子。 含鈣離子和鎂離子的水將被導入到管道中。 又重新恢復到初始狀態。 離子交換樹脂被再生，從而重新處於準備就緒狀態。</p>

★ 鈉離子    ● 鈣離子    ▲ 鎂離子

表 1： 離子交換法

### 3.3.2 智慧的軟化水設備 softliQ:SC

根據最近三天的消耗值自動調整設備容量，使其適應個性化的用戶水消耗。軟化水設備 softliQ:SC 提供兩種選擇方式。出廠時被設置為能源和資源節約型生態模式。當水消耗波動較大時，可以在設置功能表中切換為強力模式。當前設置的模式會在資訊功能表 1 中顯示。

當消耗了當前設備容量的至少 40 % 時，每天會啟動一次再生功能。再生的時間點自動設定在沒有水消耗的時間段。也可以設置固定的再生時間點。如果在再生期間需要水，則提供未軟化的水。

每次再生時，僅再生消耗的設備容量。在此期間，僅使用所需的鹽量。出於衛生原因，最遲在四天後，會啟動一次全再生。

智慧的軟化水設備 softliQ:SC 能夠以最小的鹽和電流消耗量實現高效運行。

## 3.4 回應特性

- 生態模式  
能源和資源節約型運行模式，適用於用水狀況穩定的家庭。
- 強力模式  
優化的軟水供應，適用於用水情況嚴重波動的家庭。

## 3.5 附加裝備 softliQ:SC23

### 3.5.1 鹽儲備量預警

光敏器件會在每次再生時短時間控制再生鹽的灌注高度。若低於最小灌注高度，控制系統將以報警信號的方式發出回饋。它在控制系統中顯示為一個黃色符號。softliQ:SC23 的控制系統計算出預計的鹽儲備量作用範圍，並在出現報警信號時以天為單位顯示出來。

### 3.5.2 LED 燈環

LED 燈環可作為水處理、操作和故障期間的光學信號。在默認設置下，LED 燈環表現如下：

- 在水處理時亮起
- 在操作控制系統時亮起
- 在出現故障時間隔閃爍
- 在鹽-預警時間隔閃爍

根據需求，可將 LED 燈環設置為常亮或完全禁用（參見章節 4.4）。

## 3.6 產品註冊

您可以註冊您的產品。在此為您提供三種途徑：

- 通過 Grünbeck 主頁 ([www.gruenbeck.de](http://www.gruenbeck.de)) 註冊。
- 通過 myGrünbeck App 註冊（參見章節 4.6）。
- 以郵寄途徑註冊。



通過註冊產品，有利於所註冊產品的關聯保修服務。

## 3.7 配件



您可以為您的產品加裝配件。負責相關領域的外勤人員和 Grünbeck 中心為您提供詳細資訊。

圖	產品	訂貨號
	計量電腦 EXADOS® EK 6 softliQ	115 470
	計量電腦 EXADOS® ES 6 softliQ	115 480
	GENO-STOP® 1"	126 875
	再生水輸送泵	188 800

受電子設備控制的計量技術裝置，用於防止腐蝕或用於使總硬度保持固定水準。

安全裝置，用於可靠、全面地防止水質受損。

用於將再生水輸送到位置更高的排出管內。

圖	產品	訂貨號
	<p>管道介面 <b>DN 50</b></p> <p>用於按 DIN EN 1717 專業安裝。</p>	<b>188 880</b>
	<p>用於連接軟管的延長套件</p> <p>用於將軟管延長至 1.6 m。</p>	<b>187 860e</b>
	<p>附加混合閥</p> <p>用於生成第二實際混合硬度（例如用於通向廚房的獨立管道，技術用途等）。</p>	<b>187 870</b>
	<p>附加軟水出口</p> <p>用於 0 °dH (0 °f, 0 mol/m<sup>3</sup>) 管道的簡單分流（例如用於技術用途的獨立管道等）。</p>	<b>187 875</b>
	<p>帶夾子和脈衝分配器的霍爾電纜 <b>softliQ-EXADOS® GSX, VGX</b></p>	<b>119 645</b>
	<p>帶夾子和脈衝分配器的霍爾電纜 <b>softliQ-EXADOS® VFR, VGR</b></p>	<b>119 642</b>
	<p><b>softliQ:SC</b> 絕緣套件</p> <p>用於連接技術裝置的專業絕緣。</p>	<b>188 870</b>

表 2： 配件

## 4 控制系統

### 4.1 概覽

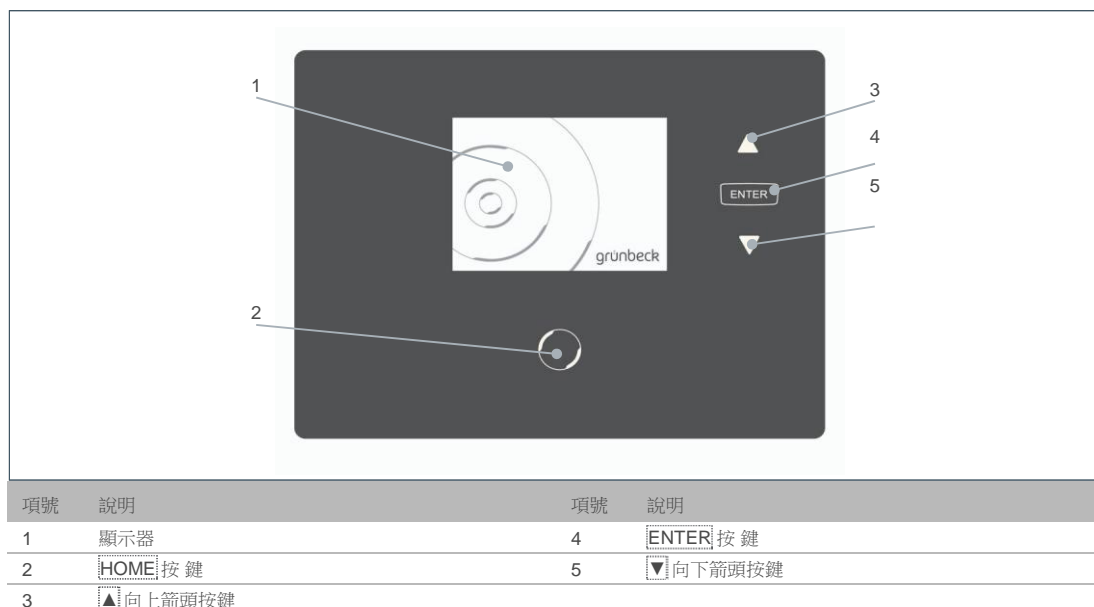


圖 3： 軟化水設備 softliQ:SC 控制系統



僅當前具有功能的按鍵始終持續亮起。

### 4.2 顯示器顯示

#### 4.2.1 狀態介面

狀態介面是軟化水設備的基本顯示。它為您提供關於當前狀態的資訊。預設情況下，顯示器應關閉，僅 HOME 鍵亮起。短按 HOME 鍵即可啟動顯示器。

如果已選擇功能表介面並且超過 10 分鐘未操作按鍵，控制系統將返回狀態介面，顯示器也將關閉。未保存的參數將被放棄。

在狀態介面中將顯示下列資訊：

圖	說明
	軟化水設備功能正常。
	黃色符號 服務到期！  通知 Grünbeck 公司的工廠/協議客服部門。
	紅色符號 軟化水設備工作不正常。  1. 請加鹽。 3. 等待 10 分鐘。 4. 請進行手動再生（參見章節 7.2）。
	紅色符號 軟化水設備工作不正常。存在一個故障（參見章節 9）。
	<b>WLAN</b> 符號 WLAN 連接到路由器時將顯示該符號。

表 3： 狀態介面中的資訊

#### 4.2.2 功能表介面



圖 4： 功能表介面



在功能表介面中可選擇下列子功能表：

圖	說明
	<p>信息</p> <p>該功能表提供關於軟化水設備的實用資訊（參見章節 7.1）。</p>
	<p>手動再生</p> <p>在該功能表中可以手動啟動再生（參見章節 7.2）。</p>
	<p>設置</p> <p>在該功能表中可以個性化地調整軟化水設備（參見章節 7.3）。</p>
	<p>原水硬度</p> <p>在該功能表中可以輸入當前值（參見章節 7.6）。</p>
	<p>調試</p> <p>在該功能表中可以啟動自動偵錯工具（參見章節 6.1）。</p>
	<p>客服</p> <p>客服功能表專門針對 Grünbeck 公司工廠/協議客服部門以及經過 Grünbeck 培訓的專業技術人員，並且通過密碼進行保護。</p>

表 4： 功能表介面中的圖示

### 4.3 在控制系統中導航

步驟	說明
	在狀態介面中調出功能表介面
	在功能表介面中流覽
	選擇子功能表
	瀏覽至功能表項目
	啟動數值或選項
	更改數值，或選擇設置
	應用數值或設置

步驟	說明
HOME	不保存數值或設置（中斷過程）
HOME	返回功能表介面
HOME	返回狀態介面
HOME	在狀態介面中調出功能表介面

表 5： 控制系統導航

## 4.4 功能表結構



關於功能表介面內容的更多資訊請參見章節 7。

功能表介面	功能表項目	數值/設置
信息	信息 1	運行中： 設備容量圖示（藍色符號） 顯示生態/強力模式
		再生時： 再生圖示（灰色符號） 當前再生步驟
	信息 2	當前流量 剩餘容量 當前設備容量
		信息 3 當前再生步驟 維護間隔剩餘時間
信息 4	自上次再生以來的時間 超過（上次再生時已消耗的設備容量） App 連接密碼	
手動再生	按住 ▼ 和 ▲ 2 秒鐘以啟動。	
設置	更改語言	德語
		英語
法語		
義大利語		
更改硬度單位	°dH	
	°f	
	mol/m <sup>3</sup>	
	ppm	
	°e	

功能表介面	功能表項目	數值/設置
	配置 WLAN	啟動/禁用 搜索 WLAN 選擇 WLAN 輸入密碼  WLAN 網路狀態  App 網路狀態
	選擇再生時間點	自動/固定
	回應特性	生態模式/強力模式
	顯示器待機	啟動/禁用
	設置服務間隔	以天為單位設置
	LED 燈環 功能	水處理、操作、故障期間 操作、故障期間 故障期間 持續亮起 已禁用
原水硬度	輸入原水硬度	以選擇的硬度單位
調試	啟動調試	
客服	代碼保護區	

表 6： 功能表結構

## 4.5 密碼保護介面



此處描述的設置僅允許由專業技術人員和 Grünbeck 公司的工廠/協議客服部門進行。

狀態介面>功能表介面>客服

1. 短按 **ENTER** 鍵。
2. 通過 **▼** 和 **▲** 輸入代碼。
3. 通過 **ENTER** 鍵確認。

## 4.5.1 安裝工人介面（代碼 113）



此處描述的設置僅允許由專業技術人員和 Grünbeck 公司的工廠/協議客服部門進行。

在擴展的安裝工人介面中可以更改擴展的參數和數值。

- 浮動觸點功能
  - N. C.（出廠設置）  
當存在電源電壓且未出現故障時，觸點閉合。
  - N. O.  
故障期間觸點閉合。
  - 再生資訊  
整體再生期間觸點閉合。
  - 再生水輸送泵（出廠設置）  
初始濾液、鹽化、排擠和反沖再生步驟期間觸點閉合。



該參數的設置須與作為配件提供的再生水輸送泵相關（參見章節 3.7）。

- 使能剩餘硬度監控  
軟水水錶流量 = 0 m<sup>3</sup>/h 時，觸點閉合。
- 故障信號發送  
除了設備故障，如果經過程式設計的輸入端介面之間的連接中斷，在 N. C. 下也要發送信號。



該參數的設置能夠實現通過電子郵件發送鄰近設備（例如 GENO-STOP®、EXADOS® 等）的故障信號。

- 用於剩餘硬度監控的延遲時間
  - 0.1 ... 9.9 分鐘（出廠設置為 1.0）。
- 可程式設計輸入端功能
  - 再生啟動（出廠設置）  
當可程式設計式輸入端上的觸點閉合時，將啟動全再生。
  - 再生鎖止  
一旦可程式設計式輸入端上的觸點閉合，則再生鎖止；在停電後，手動啟動再生和自動再生優先。
  - 故障信號發送  
觸點打開時，將以電子郵件的形式發送一個通過 myGrünbeck App 保存的文本。



如果結合故障信號發送功能連接其他設備，則可以在 myGrünbeck App 中對用於發送電子郵件保存的文本-進行適當調整。

## 4.5.2 客服部門等級（密碼 290）

在客服部門等級中可以更改擴展的參數和數值。

- 選擇再生時間點
  - 自動（出廠設置）
  - 固定
  - 周計時器
    - 週一...周日（出廠設置：週一）
    - 每個工作日的再生時間  
（出廠設置：週一 – 週五 07:00）
- 設備型號
  - 小型單系統
  - 大型單系統
  - 獨立單系統



softliQ:SC18 按照“小型單系統”設置。  
softliQ:SC23 按照“大型單系統”設置。

- 軟水水錶脈衝率
  - 僅顯示
- 再生水錶脈衝率
  - 僅顯示
- 再生閥搜索參考位置
  - 0（出廠設置）或 1（執行功能）。功能結束後，將自動再次啟動出廠設置 (0)。

## 4.6 “myGrünbeck” App

1. 在 Google Play、App Store 或其他商店中搜索“myGrünbeck”。
2. 安裝 myGrünbeck App。



myGrünbeck App 支援版本 5.0 以上的 IOS 系統以及版本 4.0 以上的 Android 系統。  
關於 App 安裝的更多資訊請參見您的移動設備說明書。



使用 myGrünbeck App 可以輕鬆註冊您的產品。在 myGrünbeck App 的“用戶”功能表項目中調出“產品註冊”功能。請掃描型號銘牌的資料矩陣碼（參見章節 1.7）。即可獲得您產品的關聯保修服務。

## 4.7 點對點連接

您可以將例如智慧手機、平板電腦或筆記型電腦等 WLAN 設備直接連接到 softliQ:SC 的控制系統，從而實現對控制系統的訪問。



這種連接特別適用於專業技術人員在調試和維護 softliQ:SC 時的情況。



在現有的通過 WLAN 路由器的連接上也可以實現點對點連接。最多可同時建立 5 個連接。

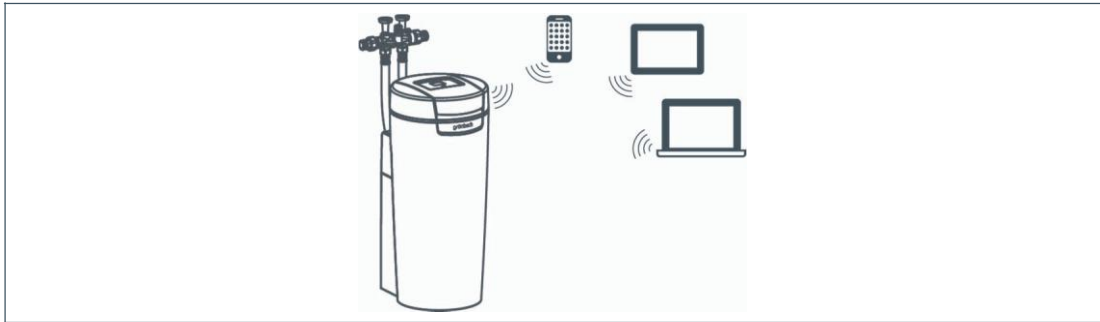


圖 5： 點對點

1. 在 WLAN 設備的設置中搜索可用的 WLAN 連接。



關於 WLAN 設備（例如智慧手機或平板電腦）如何連接 WLAN 的資訊請參見相關設備的說明書。

2. 選擇軟化水設備的 SSID (softliQ:SC\_XXXXXX)。
3. 輸入 8 位元密碼。



連接所需的密碼可以通過下列途徑獲取：

狀態介面>功能表介面>資訊>資訊 4>App 連接密碼

- » 建立連接後，可以通過內部網站或 myGrünbeck App 訪問軟化水設備。輸入密碼後才會建立連接。

## 4.8 通過 WLAN 路由器連接

您可以將 softliQ:SC 的控制系統與 WLAN 路由器連接，從而加入到現有網路中。您就可以通過 WLAN 網路訪問 softliQ:SC 控制系統。這種連接特別適用於軟化水設備 softliQ:SC 的營運方。



softliQ:SC 控制系統由 4 個按鍵構成。通過這些按鍵可以進行所有輸入操作。因此，我們建議通過內部網站或 myGrünbeck App 建立連接。

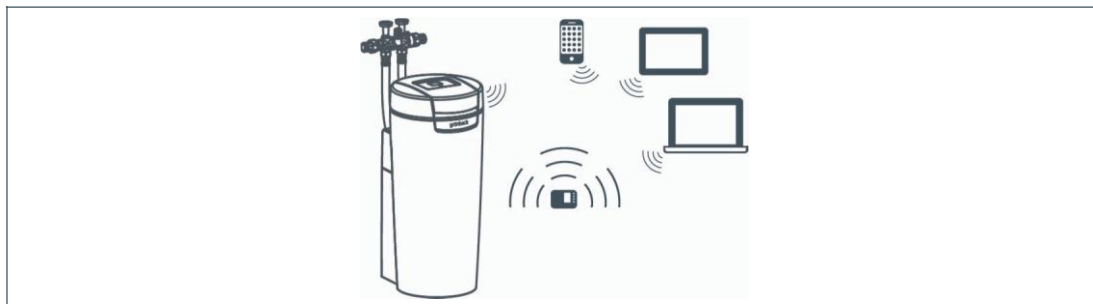


圖 6： WLAN 路由器連接



如果在生態模式下路由器切換為較小的發送功率，則可能導致連接中斷。關於如何關閉生態模式的內容請參見路由器的說明書。



提示：控制系統無法識別不可見的 SSID。

- 在現有的隱藏 SSID 的 WLAN 網路中無法連接控制系統。
- ▶ 請暫時啟用 SSID 傳輸功能。



提示：使用路由器的 DHCP 功能時，可能導致連接中斷。

- 無法通過外部設備操作本設備。
- ▶ 在路由器的設置中將連接設置為“DHCP 靜態”。關於如何設置路由器功能的內容請參見路由器的操作說明書。

## 4.8.1 將 softliQ 通過 myGrünbeck App 與 WLAN 連接



為了能夠為軟化水設備配置 myGrünbeck App，必須已建立點對點連接（參見章節 4.7）。

1. 打開 myGrünbeck App 的菜單。
2. 選擇 **設置**。
3. 選擇位置 **WiFi 配置**。
  - » 螢幕將顯示“WiFi 網路狀態”和“接入點網路狀態”。
  - » 在“接入點網路狀態”中提供現有點對點連接的 SSID、IP 位址和狀態。



若不存在任何連接，則“WiFi 網路狀態”下不包含任何信息。

4. 操作搜索網路按鈕。
  - » 將顯示可用網路。
5. 選擇網路。
6. 輸入網路密碼。
7. 確認輸入。



成功連接 WLAN 時，在 softliQ:SC 控制系统顯示器的左上角會出現 WLAN 符號(📶)。

## 4.8.2 將 softliQ 通過內部網站與 WLAN 連接



提示：如果瀏覽器不適合且 Javascript 未啟用，無法訪問內部網站。

- 則無法通過內部網站配置您的產品或讀取資料。
  - ▶ 請安裝最新的網際網路瀏覽器（IE10 或更高版本）並啟用 Javascript。



為了能夠為軟化水設備配置內部網站，必須已建立點對點連接（參見章節 4.7）。



內部網站的 IP 位址可以通過下列途徑獲取：

設置 > 配置 WLAN > App 網路狀態

1. 請在瀏覽器的位址欄中輸入“http://192.168.0.1”。
2. 確認輸入。



Aktualwerte	Aktualwerte	
Manuelle Regeneration	Aktueller Durchfluss	0.00m³/h
Wasserverbrauch	Restkapazität	0.24m³
Geräteparameter	Restdauer Wartungsintervall	000d
<b>Netzwerke</b>	Zeit seit letzter Regeneration	1h
Codegeschützter Bereich	Prozentsatz der laufenden Regeneration	100%
Einheiten	Wasserverbrauch pro Tag	-
	Aktuelle Anlagenkapazität	6.00m³*dH
	Aktueller Regenerationsschritt: 0 = keine Regeneration 1 = Soletank füllen 2 = Besalzen 3 = Verdrängen 4 = Rückspülen 5 = Auswaschen	0

圖 7： 內部網站中的顯示

- 請在左側功能表列中選擇“網路”。

Aktualwerte	Netzwerkstatus Access Point	
Manuelle Regeneration	IP-Adresse	192.168.0.1/24
Wasserverbrauch	SSID	-
Geräteparameter	Status	aktiv
Netzwerke	Netzwerkstatus WLAN	
Codegeschützter Bereich	IP-Adresse	-
Betriebsparameter	Default Gateway	-
Programmierbarer Ein- und Ausgang	Primary DNS	-
Kontrollparameter	Secondary DNS	-
Hydraulische Werte	Status	nicht-verbunden
Schrittabstände	WLAN Deaktivieren	[Deaktivieren]
Fehlerspeicher & Zählerstände auslesen	Mit WLAN-Netzwerk Verbinden	
Fehlerspeicher zurücksetzen	WLAN suchen	[Start]
Einheiten	Aktives Netzwerk	-
	E-Mail-Konfiguration	
	E-Mail-Adresse1 für Weiterleitung	- [test]
	E-Mail-Adresse2 für Weiterleitung	- [test]
	E-Mail-Adresse3 für Weiterleitung	- [test]
	SMTP-Server	- [test]
	Port-Nr.	- [test]
	Benutzername	- [test]
	Passwort	***** [test]
	E-Mail-Adresse	- [test]
	Telefonnummer	- [test]
	Nachname	- [test]
	Test-E-Mail versenden	[Start]
	Netzwerk- und E-Mail-Parameter zurücksetzen	
	Reset Netzwerkparameter	[Aktivieren]

圖 8： 內部網站中的顯示

- 操作右側表格中位於位置 **WLAN 搜索** 旁邊的 **啟動**。




搜索過程持續最多一分鐘時間。

- » 在“與 WLAN 網路連接”下顯示所有可用的網路。這些被稱為“WLAN 網路 1”至“WLAN 網路 X”。
- 操作路由器 SSID 旁邊的 **連接**。

6. 輸入路由器密碼。



登錄過程持續長達一分鐘時間。

- » 如果登錄成功，將在“WLAN 網路狀態”下顯示“已連接”的狀態。
- » 成功連接 WLAN 時，在 softliQ:SC 控制系統顯示器的左上角會出現 WLAN 符號 (  )。






如果建立連接超過兩分鐘時間，則斷開 WLAN 設備的 WLAN 連接。請按章節 4.8 所述再次開始連接過程。

### 4.8.3 將 softliQ 通過控制系統與 WLAN 連接

狀態介面>功能表介面>設置>配置 WLAN

WLAN 模組

1. 檢查是否已選擇“啟動”。
2. 如果選擇了“禁用”，則操作  鍵。
3. 選擇“啟動”。
4. 通過  鍵確認。
5. 操作 。

配置 WLAN

6. 操作  鍵。
7. 選擇“啟動”。
8. 通過  鍵確認。






在下一個步驟中，將顯示作用範圍內的所有 WLAN 網路。

9. 通過  鍵確認。
10. 選擇 WLAN 的 SSID。



在 SSID 旁邊的“-”上識別出所選的 WLAN。

11. 通過  鍵確認。
12. 操作 。
- » 將顯示所選 WLAN 網路的 SSID。
13. 操作 。

## 輸入密碼

14. 通過 ENTER 鍵確認。

15. 輸入路由器的 WLAN 密碼。



操作 時，符號按照下列順序出現：

!"#\$%&'()\*+,-/0123456789:;<=>?@ABCDEFGHIJKLMN OPQRSTUVWXYZ  
[\]^\_`abcdefghijklmnopqrstu vwxyz{|}~

如要保留字母，再次操作 。若一個位置輸入錯誤，則操作 鍵返回，從頭開始重新輸入。

16. 通過 鍵確認每個位置。

17. 通過按住 鍵至少 5 秒鐘的方式完成輸入。



登錄過程持續長達一分鐘時間。

18. 操作 。

» 將顯示 WLAN 網路狀態。



成功連接 WLAN 時，在 softliQ:SC 控制系统顯示器的左上角會出現 WLAN 符號 ( )。

### 4.8.4 檢查與 WLAN 路由器的連接情況

如果附近存在其他具有 WLAN 功能的 Grünbeck 產品，可能與 WLAN 路由器建立意外連接。

狀態介面 > 功能表介面 > 設置 > 配置 WLAN

1. 操作 。

App 網路狀態

2. 記錄軟化水設備的 SSID。

softliQ:SC\_ \_ \_ \_ \_ \_

3. 檢查它是否與路由器中顯示的 SSID 一致。



更多關於與路由器連接的設備的顯示方法的資訊請參見路由器資料。

## 4.9 故障期間發送電子郵件

軟化水設備 softliQ:SC 的控制系統可以在出現故障時以電子郵件形式通知您。為此，您可以使用 Grünbeck 提供的電子郵件服務或自有電子郵件帳戶。

### 4.9.1 使用提供的電子郵件服務

如果您想要使用 Grünbeck 提供的電子郵件服務，請按如下方式操作：

1. 訪問 [www.gruenbeck.de/myaccount](http://www.gruenbeck.de/myaccount)。
2. 按照指示進行操作。  
» 您將獲得一封含有所有所需資料的電子郵件。



該電子郵件是由“noreply@prodreggb.de”發送的，主題為“使用者協定確認”。您可以在收件箱中搜索到。

如果這封電子郵件不在收件箱內，則檢查“垃圾郵件”資料夾。



只能通過 myGrünbeck App 或內部網站發送電子郵件。

### 4.9.2 自有電子郵件帳戶的使用

為發送電子郵件進行配置，需要下列電子郵件帳戶資料：

- 寄件者的電子郵寄地址
- SMTP 伺服器
- 埠
- 帳戶
- 密碼

### 4.9.3 配置電子郵件功能

下列步驟的前提條件是已按章節 4.8 所述建立 WLAN 連接。



如果您已簽訂維護合同，您可以直接向專業技術人員發送一封電子郵件。請跟他談論這個問題。



小心：錯誤的電子郵件設定會導致在發生故障時得不到通知。

- 未排除的故障可能損害衛生狀況。
- ▶ 在完成電子郵件配置後發送一封測試郵件，以檢查設置是否正確。

### 配置電子郵件所需的資料

- Grünbeck 提供的電子郵件服務或電子郵件服務提供者的電子郵件資料：
  - 寄件者的電子郵寄地址
  - SMTP 伺服器
  - 埠
  - 帳戶
  - 密碼
- 個人資料：
  - 收件人的電子郵寄地址（最多 3 個）
  - 營運方的電話號碼和姓名
  - 主題行的電子郵件文本



如果待發送故障是通過可程式設計式輸入端觸發的（令參見章節 4.9.4），才允許使用主題行的電子郵件文本。

### 通過 myGrünbeck App：

1. 打開 myGrünbeck App 菜單。
2. 選擇 **設置**。
3. 選擇位置 **電子郵件配置**。
4. 輸入所需資料。
5. 發送一封檢查用的測試電子郵件。

### 通過內部網站：

1. 請在瀏覽器的位址欄中輸入“http://192.168.0.1”。
2. 確認輸入。
3. 請在左側功能表列中選擇 **網路**。
4. 在 **配置電子郵件** 下的表格中輸入所需資料。
5. 發送一封檢查用的測試電子郵件。

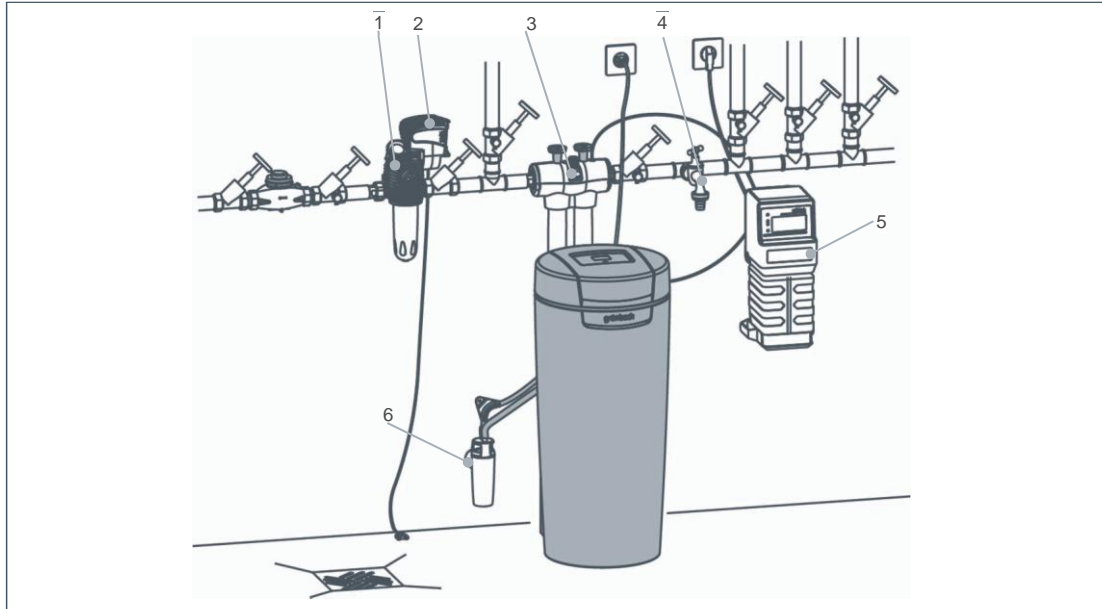
## 4.9.4 其他 Grünbeck 產品的連接

可能存在有故障時，其他產品（例如 GENO-STOP®）通過軟化水設備 softliQ:SC 的控制系統開通電子郵件發送的情況。您的專業技術人員竭誠為您提供諮詢。

## 5 安裝



軟化水設備的安裝，是對於飲用水設備的一項主要干預，因此，只有專業技術人員才能進行該項工作。



項號	說明	項號	說明
1	飲用水節檢程式 BOXER® KD	4	抽水站
2	安全裝置 GENO STOP®	5	計量電腦 EXADOS®
3	softliQ:SC 絕緣套件	6	按 DIN EN 1717 的管道介面 DN 50

圖 9： 軟化水設備 softliQ:SC 安裝示例

### 5.1 對安裝地點的要求

注意當地的安裝規定、一般指令和技術資料。安裝地點必須設有防凍措施，並且能夠防止設備受到化學物質、染料、溶劑和蒸汽的腐蝕。

原則上，必須在設備之前安裝一個飲用水節檢程式，必要時還需安裝減壓器（例如 BOXER® KD）。針對電氣連接，需要在大約 1.2 m 的範圍內使用一個 Schuko 插座。為了排放再生水，必須存在一個管道介面 (DN 50)。



提示：無持續供電，就無設備功能。

- 如果在無電流的情況下運行本設備，則提供未軟化的水。
- ▶ 插座未與照明開關、加熱裝置應急開關或類似裝置耦合。



---

提示：本設備的閥門由電驅動。

- 在再生期間出現停電時，水會不受控制地流入管道。
- ▶ 在停電時，應檢查產品，如有必要鎖止供水。



---

提示：在停電時導致提升設備的功能故障。

- 提升設備故障時導致水質受損。
- ▶ 在停電時，需防止水裝備意外漏水。

---

在安裝間內，必須提供一個地排。如果沒有地排，則必須安裝一個相應的安全裝置，以避免水質受損。我們建議使用 **GENO-STOP®**（參見章節 3.7）。

如果將經軟化的水用於飲用水條例中規定的人類用途，那麼環境溫度不得超過 25 °C。僅在用于技術用途時，才要求環境溫度不得超過 40 °C。

在設備後面附近必須存在一個水取樣站。

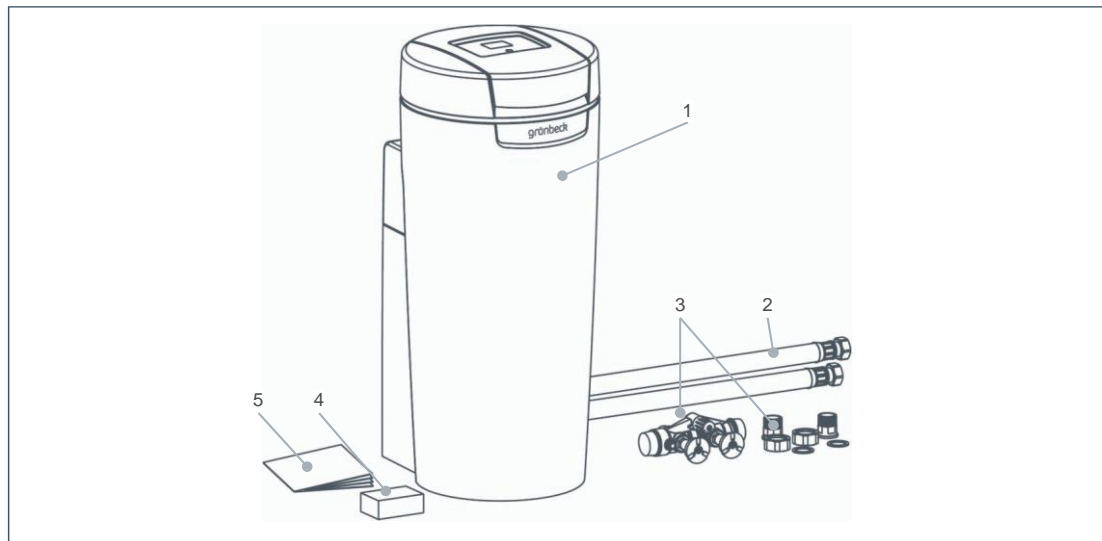


---

提示：不耐鹽水腐蝕的提升設備出現功能故障。

- 提升設備故障時導致水質受損。
  - ▶ 請使用耐鹽水腐蝕的提升設備或我們的再生水輸送泵（參見章節 3.7）。
-

## 5.2 檢查供貨範圍



項號	說明	項號	說明
1	整體安裝的軟化水設備	4	“總硬度”測水裝置
2	2 連接軟管	5	操作說明書
3	連接塊包含 - 2 個插入件， - 2 個鎖緊螺母， - 2 個密封件		

圖 10： 供貨範圍

► 請檢查供貨範圍是否完整以及可能的損壞情況。

## 5.3 安裝產品



警告：存在因堵塞而污染飲用水的危險。

- 存在得傳染性疾病的危險。
- 在調試之前才按 VDI 6023 將本產品連接在飲用水設備上。



### 5.3.1 將連接塊裝入管道

1. 注意濾網和流動方向。
2. 將帶插入件、鎖緊螺母和密封件的連接塊裝入管道。

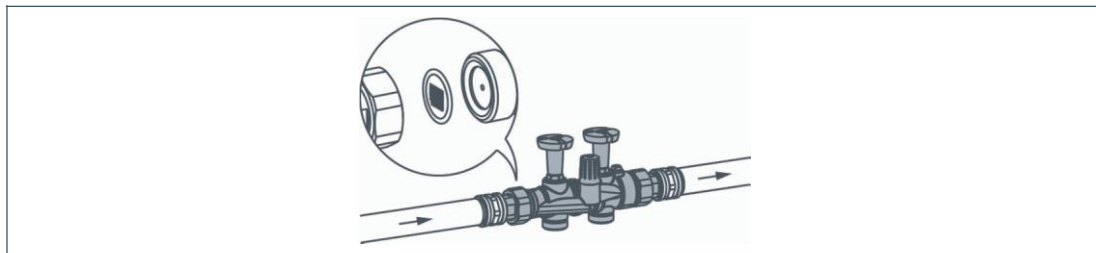


圖 11： 連接塊

### 5.3.2 安裝連接軟管

1. 鬆開技術外殼上部件上的兩個側面螺栓。
2. 取下技術外殼上部件。

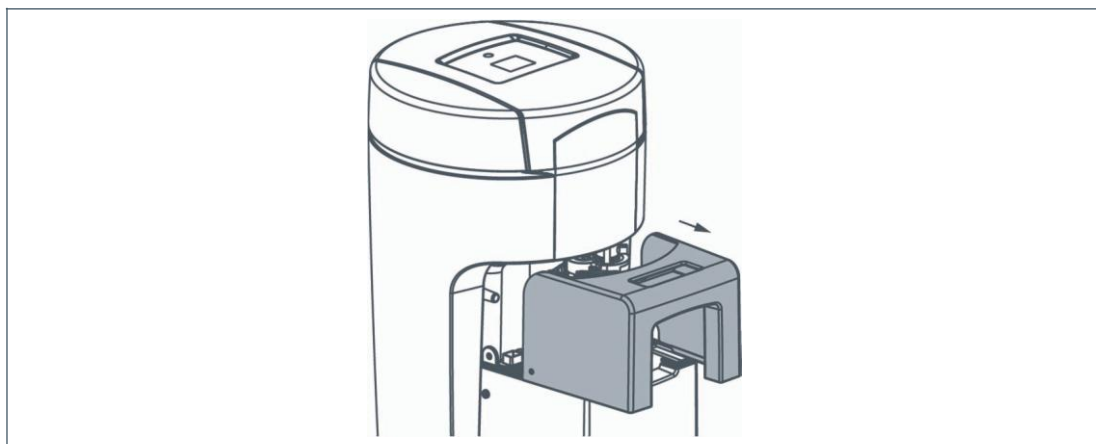


圖 12： 技術外殼上部件

3. 安裝連接軟管。



提示：正確安裝軟管。

- 軟管安裝錯誤將導致功能故障。
- ▶ 安裝時注意流動方向。

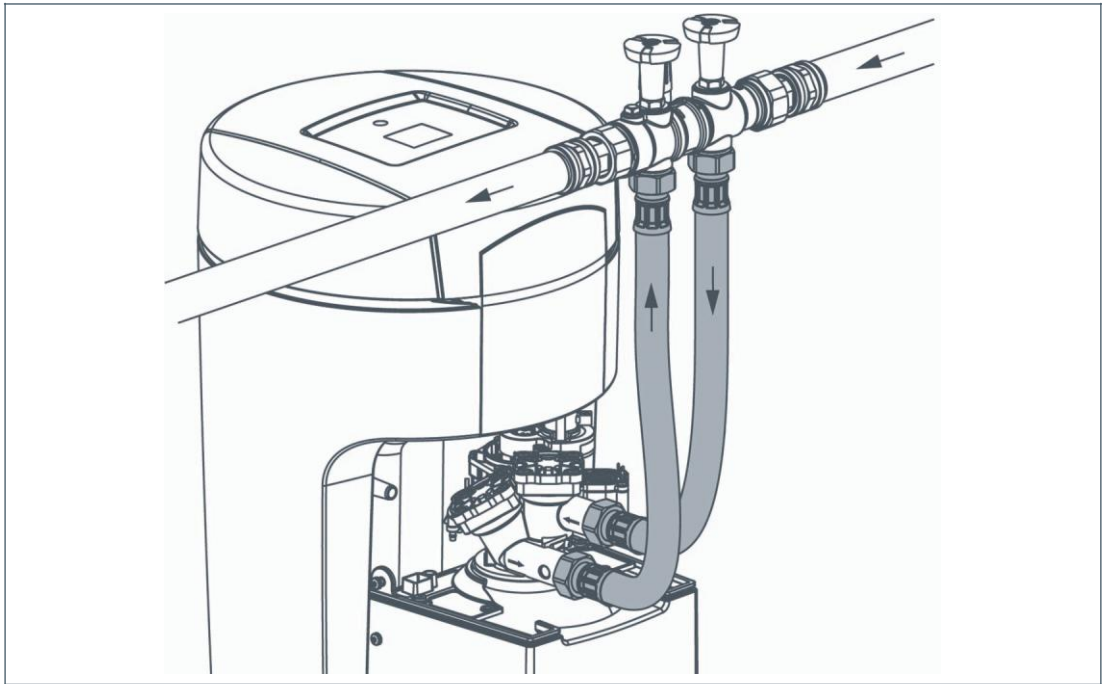


圖 13： 連接軟管和流動方向

### 5.3.3 按 DIN EN 1717 建立廢水連接

提示：因軟管彎折導致廢水回流。



- 有水質受損的危險。
- ▶ 不得彎折軟管且以一定坡度鋪設。



softliQ:SC 絕緣套件使連接技術的專業絕緣方法更加簡便（參見章節 3.7）。

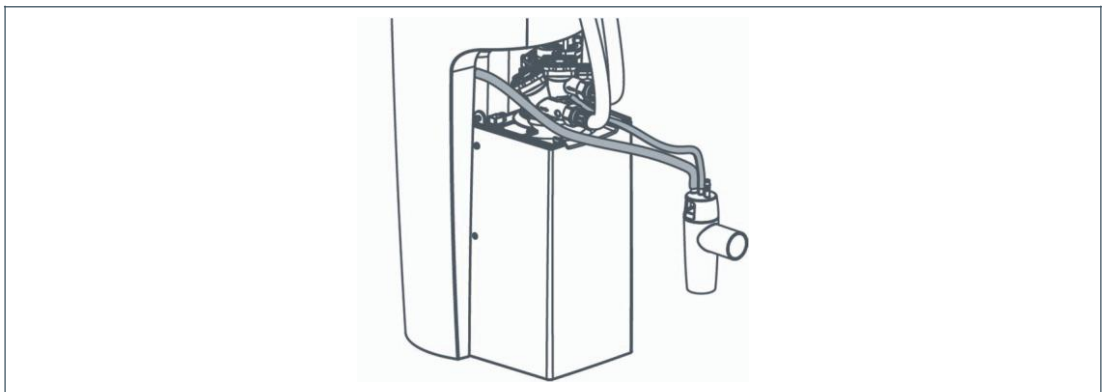


圖 14： 廢水介面

1. 將沖水管（外徑 12 mm）截至所需長度。
2. 注意通向管道的出口是否通暢。
3. 固定沖水管。（再生水受壓力作用溢出）。

4. 將溢流管（外徑 16 mm）截至所需長度。
5. 將帶坡度的溢流管引向管道。
6. 注意通向管道的出口是否通暢。
7. 固定溢流管。



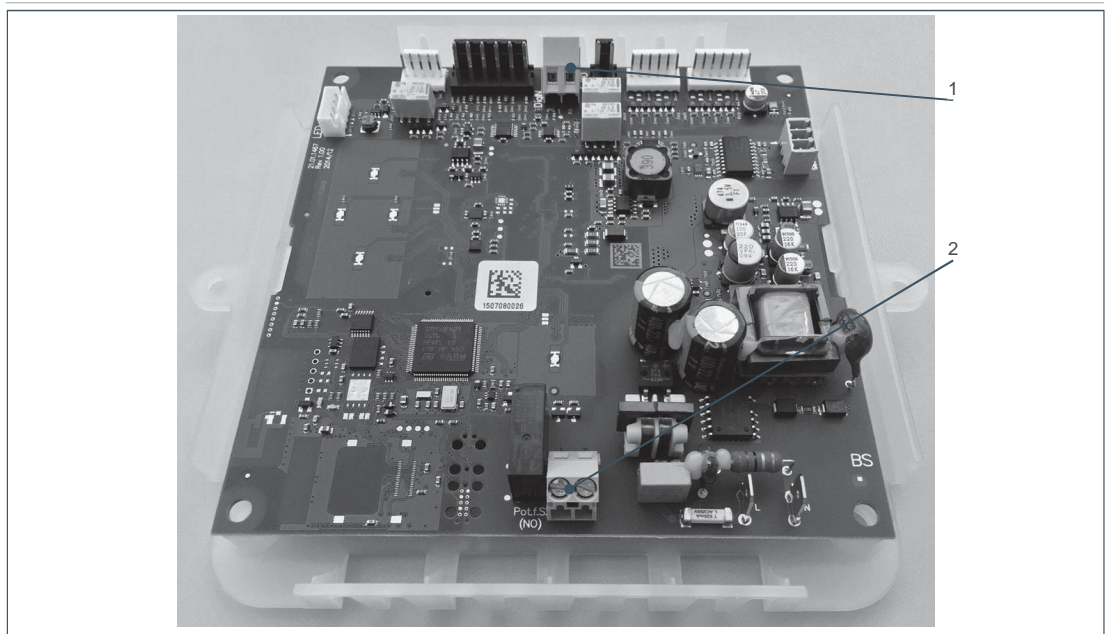
用於小型軟化水設備的按 DIN EN 1717 的管道介面 DN 50 簡化了按 DIN 標準的連接方式（參見章節 3.7）。



需要時，可以將沖水管引導至地面以上最高 2.0 m 處。但如果管道介面位置較高，是無法連接鹽罐溢流管的。

### 5.3.4 控制系統的輸入端和輸出端

控制系統具有無電勢的輸入端和輸出端。其功能在章節 4.5.1 中作出了說明。



項號	說明	項號	說明
1	可程式設計輸入端 DigIN	2	可程式設計輸出端 最大 230 V / 最大 1 A Pot.f.S. (No)

圖 15： 控制系統的輸入端和輸出端

## 6 調試

### 6.1 運行產品



通過按鍵操作 softliQ:SC 控制系統（參見章節 4.3）。

偵錯工具為調試軟化水設備 softliQ:SC 提供幫助。在整個調試過程中，通過顯示器逐步引導您操作。



圖 16：顯示器上的定位輔具

可以看到顯示器右側有很多圓點。這些圓點作為定位輔具，表示當前所處的程式步驟。當前位置對應的圓點會變暗。只有對應的圓點顯示為綠色，才可以更改數值。操作 ▲ 或 ▼ 可以導航整個程式。通過 **ENTER** 鍵打開功能表。

#### 6.1.1 首次調試和自動啟動偵錯工具

1. 準備好鹽片（參見章節 2.6）。
2. 從顯示器剝掉保護膜。
3. 插入電源插頭。
4. 操作 ▲ 或 ▼ 選擇所需語言。
5. 通過 **ENTER** 鍵確認。
6. 操作 ▲ 或 ▼ 選擇所需硬度單位。
7. 通過 **ENTER** 鍵確認。
8. 輸入您的 App 密碼。



如果您想要通過 myGrünbeck App 運行本產品，才需要 App 密碼。否則跳過這一步。

9. 選擇“啟動調試”。
10. 通過 **ENTER** 鍵確認。
11. 繼續章節 6.1.3 中的步驟。

## 6.1.2 手動啟動偵錯工具



需要時，請從功能表介面中手動啟動偵錯工具。

狀態介面>功能表介面>調試

1. 通過 **ENTER** 鍵確認。
2. 按住 **▲** 和 **▼** 2 秒鐘。

## 6.1.3 偵錯工具的過程

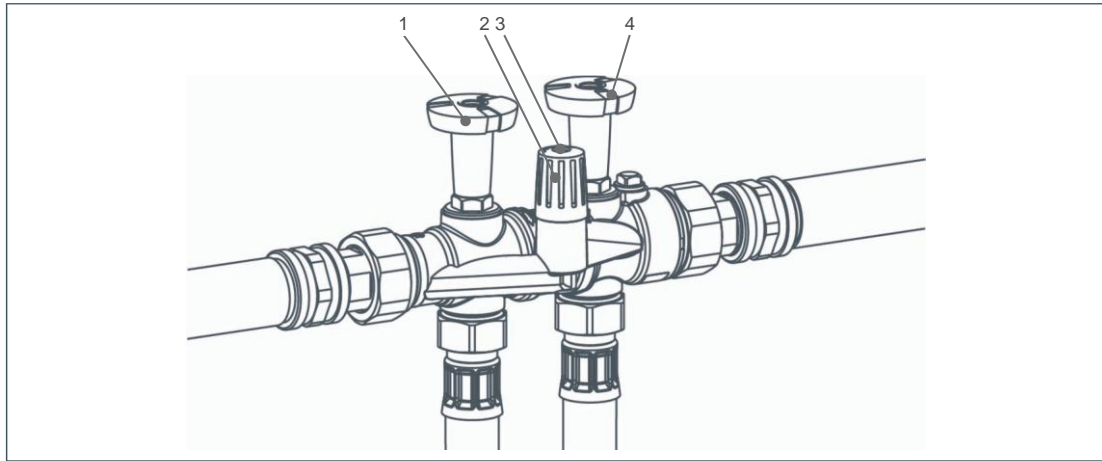
操作 **▲** 或 **▼** 可以導航整個程式。

1. 鹽罐內不要加水。
2. 向鹽罐內加鹽片（參見章節 7.8）。
3. 確定原水硬度。方法如下：
  - 向供水方詢問原水硬度值。
  - 利用隨附的測水裝置測定原水硬度值（參見章節 7.4）。
4. 通過 **▲** 和 **▼** 設置所需的原水硬度值。



只有當設備完成上一個步驟時，才可以進行確認。當 **ENTER** 鍵亮起，即可進行確認。之後可以更改數值（參見章節 7.6）。

5. 通過 **ENTER** 鍵確認。



項號	說明	項號	說明
1	原水截止閥	3	定位螺釘
2	混合閥	4	軟水截止閥

圖 17： 連接塊

6. 打開連接塊上的原水截止閥。
7. 目檢密封性。

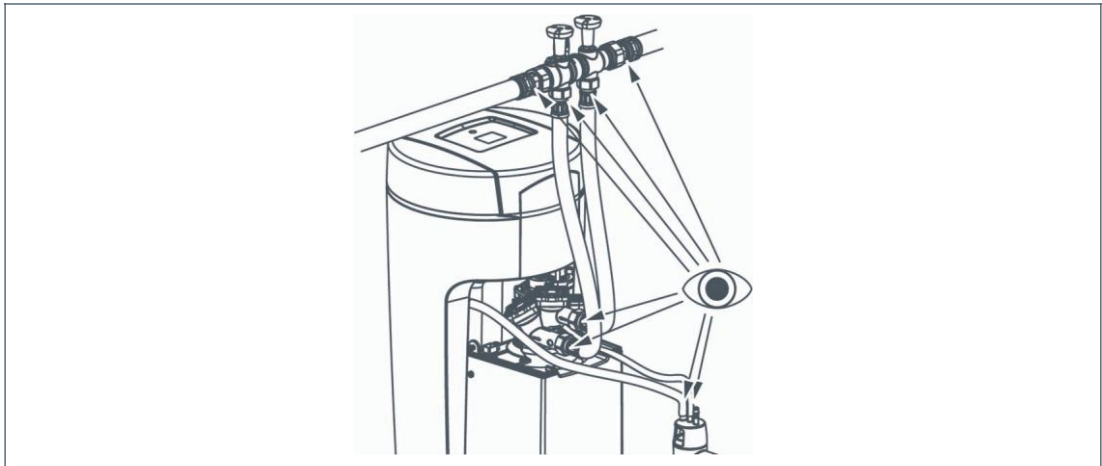


圖 18： 密封性檢測



水經過沖水管流向管道。這在調試期間完全正常。

8. 操作 **ENTER** 鍵啟動排氣程式。
  - » 顯示器顯示“剩餘時間為 15 分 40 秒”。結束後將顯示下一條顯示器資訊。
9. 打開軟水截止閥。

**10. 進行功能檢測：**

- 鬆開定位螺釘。
- 完全關閉混合閥（向右旋轉）。
- 完全打開水龍頭，提取冷水（流出）。
- 取 5 ml 水樣。
- 用測水裝置測定軟水硬度（參見章節 7.4）。

» 水硬度 < 1 為正常。

**11. 設置所需的軟水硬度。**

- 將混合閥置於中心位置。
- 取 5 ml 水樣。
- 設置軟水硬度為 3 ...6 °dH。



向右旋轉，軟水硬度降低，向左旋轉，軟水硬度增加。

- 注意最高鈉離子含量（參見章節 12.2）。
- 固定定位螺釘。

» 軟水硬度 3 – 6 °dH = 正常，否則重複以上步驟。



奧地利除外：在奧地利，規定經軟化的水的硬度至少為 8.4 °dH。

**12. 關閉水龍頭。****13. 操作 **ENTER** 鍵啟動測試再生。**

» 剩餘時間為 XX 分 XX 秒。



測試再生持續時間大約為 12 分鐘。

## 6.2 產品交付于營運商

交付產品時，按如下方式進行：

1. 指導營運方瞭解軟化水設備的功能。
2. 將所有文檔交由營運方妥善保管。
3. 借助操作說明書指導營運方並回答他的問題。
4. 告知營運方必需的檢查和維護操作。
5. 告知營運方水硬度對洗滌劑和清潔劑劑量的影響。

## 7 運行

### 7.1 查詢資訊

狀態介面>功能表介面>資訊

#### 7.1.1 信息 1

在此您可以看到當前設備功能的圖示。



圖	說明
 藍色符號	設備容量自上而下減少。一個方塊相當於 20 %。亮起的方塊表示現有的設備容量。 生態模式/強力模式
 灰色符號	設備正在再生。方塊自下而上代表下列再生步驟： <ul style="list-style-type: none"><li>● 灌注鹽罐（最下方的方塊）</li><li>● 鹽化</li><li>● 排擠</li><li>● 反沖</li><li>● 沖洗（最上方的方塊）</li></ul>

表 7： 資訊 1 中的顯示

#### 7.1.2 信息 2

您可以查詢下列數值：

- 當前流量，以  $\text{m}^3/\text{h}$  為單位  
（顯示通過設備的當前流量大小）。
- 剩餘容量，以  $\text{m}^3$  為單位  
（顯示到下一次再生還需提供的軟水量）。
- 當前設備容量。



### 7.1.3 信息 3

您可以查詢下列數值：

- 當前再生步驟。
- 維護間隔剩餘時間，以天為單位。



在控制系統中啟動後才會顯示。

### 7.1.4 信息 4

您可以查詢下列數值：

- 自上次再生以來的時間，以小時為單位  
(顯示自上次再生以來經過了多長時間)。
- 超過量，以 % 為單位  
(顯示在上一次再生之前從設備中排出的軟水量)。
- App 連接密碼。

## 7.2 開始手動再生

狀態介面>功能表介面>手動再生

- 在下列情況下必須進行手動再生：
- 如果在長時間停機後重新運行本產品，則進行手動再生。
- 在進行維護或維修工作後，進行手動再生。
- 如果更改了原水硬度，則進行手動再生。
- 在較長時間的停電後，進行手動再生。



手動再生始終為全再生。

## 7.3 設置

狀態介面>功能表介面>設置

您可以更改下列數值：

- 更改語言
  - 德語（出廠設置）
  - 英語
  - 法語
  - 義大利語
- 更改硬度單位（根據國家使用不同的單位。）
  - °dH（出廠設置）
  - °f
  - °e
  - ppm
  - mol/m<sup>3</sup>
- 配置 WLAN（參見章節 4.8）
- 選擇再生時間點
  - 自動（出廠設置）
  - 固定
- 回應特性
  - 生態模式（出廠設置）
  - 強力模式
- 待機狀態下的顯示器狀態
  - 已啟用
  - 已禁用（出廠設置）
- 設置服務間隔
  - 000 天（出廠設置）
- LED 燈環功能
  - 水處理、操作、故障期間
  - 操作、故障期間
  - 故障期間
  - 持續亮起
  - 已禁用

## 7.4 測定水硬度

利用隨附的“總硬度”測水裝置可測定所有水硬度（原水硬度、軟水硬度……）：

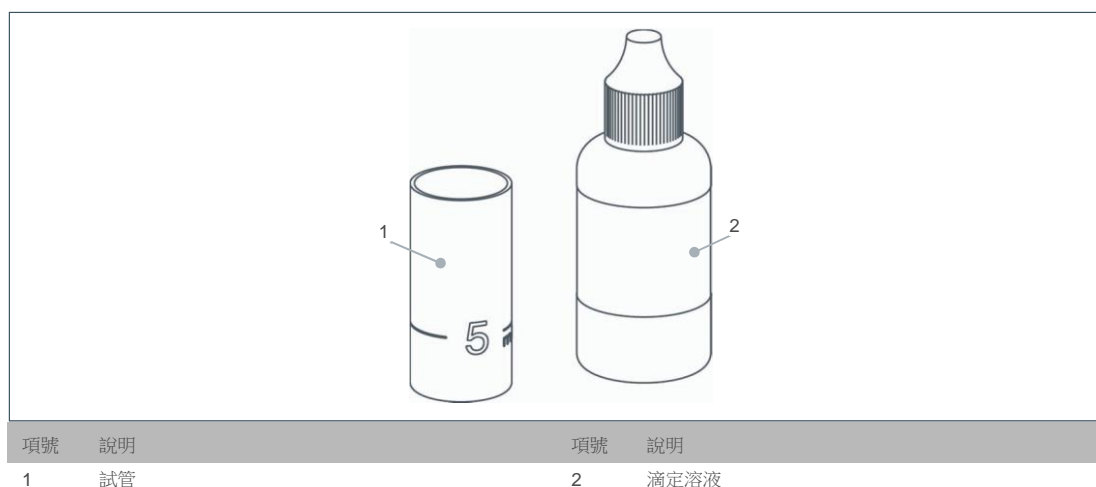


圖 19： 測水裝置

1. 向試管灌注水至 5 ml 標記處。
2. 添加一滴滴定溶液（1 滴 = 1 °dH = 1.78 °f）。
3. 搖動試管，直至滴定溶液與水混合。
4. 在溶液變紅時，重複第 2 和第 3 點，並計算滴數。
5. 在溶液變綠時，測定水硬度。



滴數等於硬度。示例：6 滴 = 6 °dH (11 °f)

## 7.5 選擇再生時間點

狀態介面>功能表介面>設置>選擇再生時間點

您有以下選擇：

- 自動
- 固定

## 7.5.1 設置當前時間



只有將再生時間點選擇為“固定”時，才需要且可以設置時間。

---

狀態介面>功能表介面>設置>選擇再生時間點>設置當前時間

1. 按下 **ENTER** 鍵。
2. 通過 **▲** 和 **▼** 設置時間。
3. 通過 **ENTER** 鍵確認。

## 7.5.2 設置固定再生的時間點

狀態介面>功能表介面>設置>選擇再生時間點>設置再生時間點

1. 按下 **ENTER** 鍵。
2. 通過 **▲** 和 **▼** 設置時間。
2. 通過 **ENTER** 鍵確認。

## 7.6 輸入原水硬度

狀態介面>功能表介面>原水硬度

1. 按住 **▼** 和 **▲** 2 秒鐘。
2. 通過 **▼** 和 **▲** 輸入數值。
3. 通過 **ENTER** 鍵確認。

## 7.7 設置混合閥



僅允許在水流動時設置混合閥（大約 400 – 600 l/h，相當於一個完全打開的水龍頭）。

---

1. 測量原水硬度（參見章節 7.4）。
2. 將混合閥置於中心位置。
3. 測量軟水硬度（參見章節 7.4）。
4. 將軟水硬度設置為所需值（建議值為 3 – 6 °dH (5...11 °f)）。



- 向右旋轉混合閥，軟水硬度將降低。
- 向左旋轉混合閥，軟水硬度將升高。

## 7.8 添加鹽片

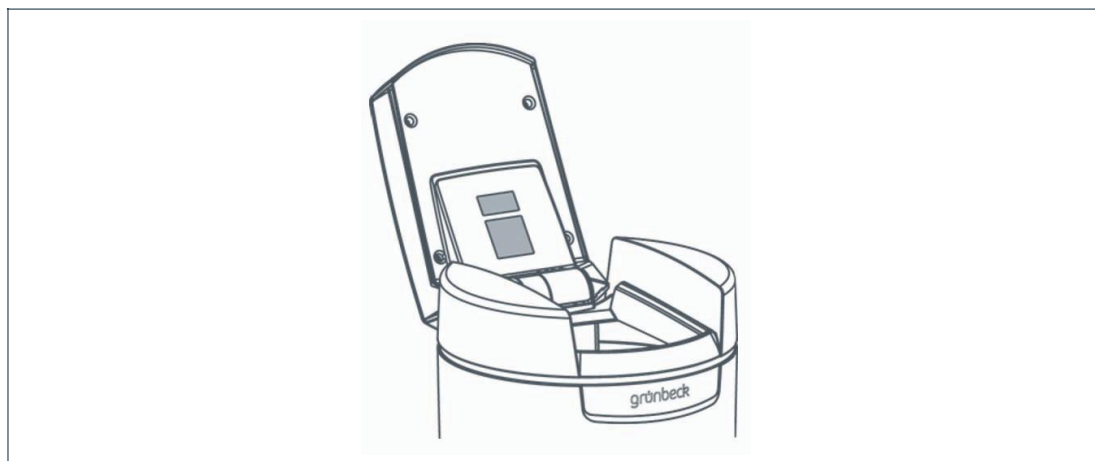


圖 20：鹽罐蓋



鹽罐內的鹽片位置必須始終高於水位。

1. 打開鹽罐蓋。



在 softliQ:SC23 的鹽罐蓋內裝有鹽量不足報警傳感器。該傳感器不利用激光工作，因此對眼睛無害。鹽量不足報警器的功能在章節 3.5.1 中作出了說明。

2. 請填充鹽片。
3. 關閉鹽罐蓋。

## 8 清潔、檢查、維護

---



警告：操作不當可能會污染飲用水。

- 存在得傳染性疾病的危險。
- ▶ 操作軟化水設備時需注意衛生。

---

軟化水設備的檢查和維護須按照標準 DIN EN 806-5 的規定進行。定期維護確保無故障且衛生地運行。必須由 Grünbeck 公司的工廠/協議客服部門進行至少每年一次的維護工作。正確操作和維護設備對無故障且衛生地運行都至關重要。

---



通過簽訂維護合同確保準時進行所有維護工作。

---

### 8.1 清潔

1. 只能從外部清潔本產品。
2. 不得使用尖銳或粗糙的清潔工具，可能會損傷表面。
3. 請用一塊濕布擦拭外殼。

### 8.2 檢查

---



定期檢查可提高您產品的運行安全性。因此，應至少每 2 個月進行一次檢查。

---

進行檢查時按如下方式操作：

1. 檢查軟水硬度。
2. 檢查鹽罐內是否有足夠的鹽片。



鹽罐內的鹽片位置必須始終高於水位。

---

3. 檢查連接軟管的密封性。
4. 檢查從控制閥到管道的密封性。



運行中，沖水管不得向外滴水。如果在資訊介面 1 中顯示藍色符號，則設備處於運行狀態（參見章節 7.1.1）。

---

## 8.3 維護



為了確保產品長期運轉正常，必須定期進行一些維護工作。DIN EN 806-5 建議進行半年度維護和年度維護。

### 8.3.1 半年度維護

進行半年度維護時按如下方式操作：

1. 檢查軟水硬度（參見章節 7.4）。
2. 檢查鹽罐內是否有足夠的鹽片。



鹽罐內的鹽片位置必須始終高於水位。

3. 根據消耗的水量判斷鹽消耗量。

### 8.3.2 年度維護



進行年度維護的人員需要具備專業知識。這些維護工作只允許由 Grünbeck 公司的工廠/協議 客服部門或經過 Grünbeck 公司培訓的專業技術人員進行。

除了半年度維護，還添加了以下幾點：

工作參數

4. 測量原水硬度。
5. 將測量出的原水硬度與控制系統中的設置進行比較。
6. 測量軟水硬度。
7. 如有必要，調整混合閥，並檢查軟水硬度。
8. 讀取水壓和流壓。
9. 讀取家用水水錶讀數。
10. 讀取再生水錶讀數（代碼 245）。
11. 讀取軟水水錶讀數（代碼 245）。
12. 讀取故障記憶體（代碼 245）。

## 維護工作

13. 請檢查軟管連接是否密封和損壞。
14. 檢查軟水水錶的脈衝輸出（運行狀態下的當前流量，參見資訊介面 2）。
15. 檢查所有電纜和連接是否損壞以及是否固定牢固。
16. 檢查噴嘴和噴嘴濾網是否髒汙，需要時予以清潔。
17. 檢查鹽水連接托架（紅色）中的鹽水灌注板。
18. 檢查鹽水閥和水準電極，需要時予以清潔。
19. 清潔鹽罐。
20. 啟動手動再生。
21. 檢查噴嘴的吸水功率。
22. 鹽化時檢查氣流量（再生步驟 2，代碼 245）。
23. 反沖時通過觀察資訊介面 3 檢查再生水錶的功能。
24. 在運行狀態下檢查管道出口上的鹽水閥是否密封（沖水管、鹽水管）。
25. 檢查通向鹽水閥的灌注軟管和吸入軟管是否密封。
26. 若已啟動，則重置服務間隔。
27. 在操作手冊和檢查表中記錄資料及包括維修在內的工作。
28. 將軟化水設備和操作手冊交付給營運方。

## 8.4 耗材



提示：若使用了不合適的耗材，有損壞設備的危險。

- 它將引起功能障礙、故障和失去保修資格。
- ▶ 僅使用原裝耗材。

產品	訂貨號
符合 EN 973 類型 A 的再生鹽片 (25 kg)。	127 001
總硬度測量裝置	170 187

表 8： 耗材



## 8.5 備件



提示：若使用了不合適的備件，有損壞設備的危險。

- 它將引起功能障礙、故障和失去保修資格。
- ▶ 僅使用原裝備件。

您可以在負責相應區域的代理商處購買備件和耗材（參見網站 [www.gruenbeck.de](http://www.gruenbeck.de)）。

## 8.6 易損件



提示：若使用了不合適的易損件，有損壞設備的危險。

- 它將引起功能障礙、故障和失去保修資格。
- ▶ 僅使用原裝易損件。

易損件列舉如下：

- 控制閥：密封件、圓盤對、噴嘴和制氯電解槽。
- 鹽水閥：密封件和電極。

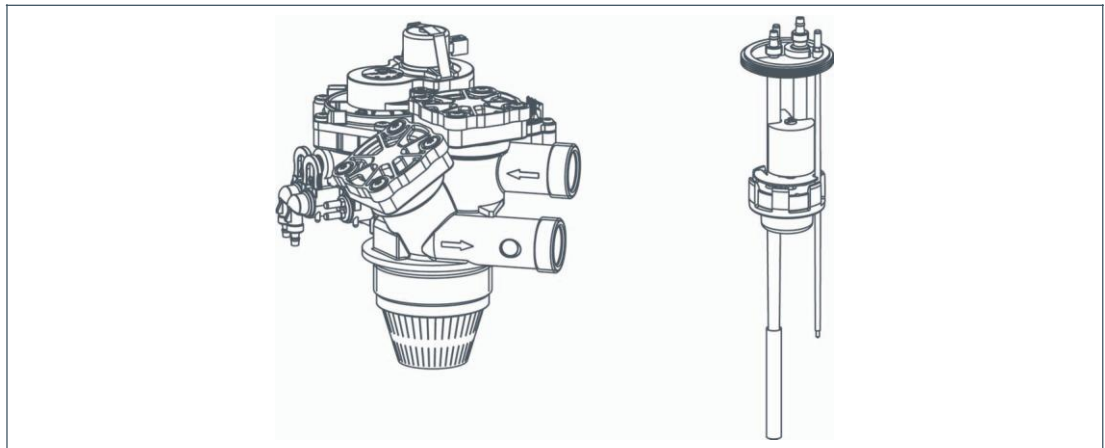


圖 21： 左側為控制閥，右側為鹽水閥

## 9 故障



警告：存在因堵塞而污染飲用水的危險。

- 存在得傳染性疾病的危險。
- ▶ 立即排除出現的故障。

軟化水設備 softliQ:SC 的顯示器上顯示故障。對於通過下列提示無法排除的故障，請聯繫 Grünbeck 公司的工廠/協議客服部門。

- ▶ 準備好您的設備資料（參見章節 1.7）。

### 9.1 顯示器資訊

1. 操作 **ENTER** 鍵確認故障或警告。
2. 觀察顯示器。
3. 如果再次出現故障，則將顯示器資訊與下表計較。

顯示器顯示	說明	補救措施
 服務到期！	當維護間隔已啟動時才會顯示。	通知 Grünbeck 公司的工廠/協議客服部門。
僅 SC23：  鹽儲備量過少！ 請添加！ （作用範圍， 可用__天）	鹽儲備量過少。 水壓過低。	添加鹽片（參見章節 7.8）， 通過 <b>ENTER</b> 鍵確認故障。 將流壓至少增加至 2.0 bar。

表 9： 顯示器上的警告資訊（黃色符號）

顯示器顯示	說明	補救措施
 停電 > 5 分鐘	當識別功能已啟動時才會顯示。 一旦電流恢復，軟化水設備即進行再生。 出現停電時，當前進行的再生將停止，然後再繼續。	檢查電流介面。 停電 > 3 天時，重新設置軟化水設備的時間（僅對於再生時間點為“固定”，參見章節 7.5.1）。 啟動手動再生（參見章節 7.2）。
 鹽儲備量耗完！ 立刻添加！	鹽儲備量耗完。  制氫電解槽磨損。 鹽水灌注板、噴嘴、噴嘴濾網或鹽水閥堵塞。	添加鹽片（參見章節 7.8），通過 ENTER 鍵確認故障。  通知 Grünbeck 公司的工廠/協議客服部門。
 再生控制閥驅動裝置上的故障！！	再生電機或連接電纜的步驟時間監控裝置損壞。	通知 Grünbeck 公司的工廠/協議客服部門。
 再生水錶量未達到！	再生水錶不提供脈衝。 連接電纜損壞。  供水中斷。	檢查供水情況。 通知 Grünbeck 公司的工廠/協議客服部門。
 軟水水錶損壞！	軟水水錶不提供脈衝。 連接電纜損壞。  供水中斷。	檢查供水情況。 通知 Grünbeck 公司的工廠/協議客服部門。
 再生水錶損壞！	再生水錶不提供脈衝。 連接電纜損壞。  供水中斷。	檢查供水情況。 通知 Grünbeck 公司的工廠/協議客服部門。
 設備很難吸入鹽罐中的鹽水！	鹽化時未達到最小觸頭。 超過監控時間。 噴嘴堵塞或原水壓力過小。	通知 Grünbeck 公司的工廠/協議客服部門。



顯示器顯示	說明	補救措施
 調試時出錯 超過額定流量！	偵錯工具的時間監控裝置作出回應。	確認故障資訊並重新開機偵錯工具。若錯誤持續出現，則通知 Grünbeck 公司的工廠協議客服部門。
	當專業技術人員啟動監控裝置時才會顯示。設備以過高流量運行。	降低最高流量。 若持續出現錯誤，則通知 Grünbeck 公司的工廠協議客服部門。

表 10： 顯示器上的故障資訊（紅色符號）

## 9.2 其他觀察

觀察	含義	補救措施
無軟水	水消耗過高（軟化水設備超限運行）。	降低水消耗至允許的最大流量（參見章節 11）。 請進行手動再生（參見章節 7.2）。
	軟化水設備未穩定連接電源。	檢查電流介面。
	軟水水錶不提供脈衝。	通知 Grünbeck 公司的工廠協議客服部門。
	設置的原水硬度過低。	測量原水硬度（參見章節 7.4）。 檢查控制系統中的原水硬度值（參見章節 7.6）。
	混合閥設置錯誤。	重新設置混合閥（參見章節 7.7）。
	供水中斷。	打開截止閥。
沖水管或水流調節噴頭內的樹脂球	噴嘴系統損壞。	通知 Grünbeck 公司的工廠協議客服部門
取樣站上的水壓過低。 (壓力損失過高。)	可能是樹脂被不溶成分污染。	檢查是否是軟化水設備的問題。如果是，則通知 Grünbeck 公司的工廠協議客服部門。

表 11： 其他觀察

## 10 廢棄處理

不得以家庭垃圾對包裝、本產品及配件廢棄處理。

- 廢棄處理時注意現行的國家法規。
- 確保按規定對包裝、本產品及配件進行廢棄處理。

# 11 技術資料

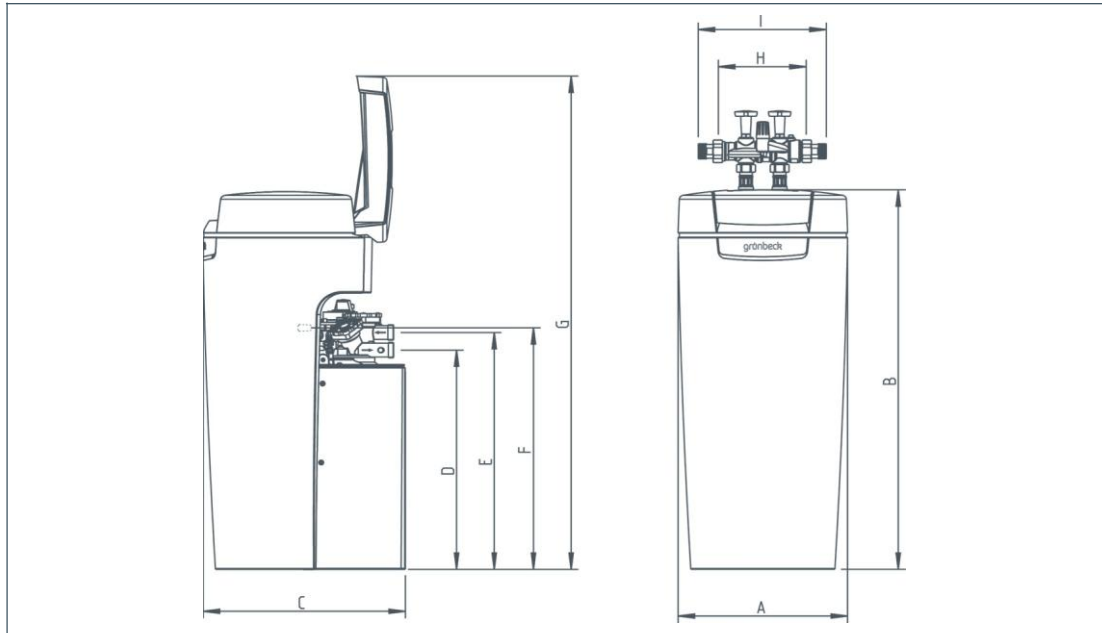


圖 22： 設備一覽

尺寸和重量		SC18	SC23
A 設備寬度	[mm]	360	
B 設備高度	[mm]	815	
C 設備深度	[mm]	430	
D 控制閥的連接高度 (軟水；出口)	[mm]	470	
E 控制閥的連接高度 (原水；入口)	[mm]	510	
F 鹽罐的安全溢流高度	[mm]	520	
G 蓋打開時的高度	[mm]	1060	
H 不帶螺紋套管接頭時的安裝長度	[mm]	190	
I 帶有螺紋套管接頭時的安裝長度	[mm]	271	
運行重量約為	[kg]	65	73
發貨重量約為	[kg]	22	26

表 12： 尺寸和重量

連接資料		SC18	SC23
介面額定寬度		DN 25 (1" AG)	
管道介面最小為		DN 50	
電源接頭	[V]/[Hz]	100 – 240/50-60 (使用保護低壓運行設備)	
運行時的電功率消耗 = 在顯示器、WLAN 和 LED 燈環 (僅 softliQ:SC23 的 LED 燈環) 已關閉的狀態下的最大值/待機	[W]	8 / < 1	13 / < 1
防護形式/防護等級		IP54/ 回	

表 13: 連接資料

功率資料		SC18	SC23
額定壓力		PN 10	
工作壓力最小/最大為 (建議)	[bar]	2.0/8.0 (4.0)	
壓力損失為 1.0 bar 時按 DIN EN 14743 的額定流量 (0 °dH, 0 °f, 0 mol/m <sup>3</sup> ) (理論值)	[m <sup>3</sup> /h]	1.8	2.3
壓力損失為 1.0 bar 時按 DIN 19636 的額定流量 (原水硬度為 20 °dH (35.6 °f, 3.56 mol/m <sup>3</sup> ), 軟水硬度為 8 °dH (14.2 °f, 1.42 mol/m <sup>3</sup> ))	[m <sup>3</sup> /h]	3.0	3.8
可變額定容量	[m <sup>3</sup> x °dH]	6 – 14	11 – 23
	[m <sup>3</sup> x °f]	11 – 25	20 – 41
	[mol]	1.1 – 2.5	2.0 – 4.1
每 kg 再生鹽的容量	[mol/kg]	6.7 –	7.3 –
全再生的再生時間	[min]	25 – 45	
容量減少時再生 (每天 1 次)	[%]	> 40	

表 14: 功率資料

裝填量和消耗數據		SC18	SC23
樹脂量	[l]	5	9
每次全再生的鹽消耗為	[kg]	0.15 – 0.55	0.27 – 0.95
再生鹽儲備量最大為	[kg]		
每 m <sup>3</sup> 和 °dH 的鹽消耗	[kg/m <sup>3</sup> x °dH]	0.025 – 0.039	
每 m <sup>3</sup> 和 °f 的鹽消耗	[kg/m <sup>3</sup> x °f]	0.014 – 0.022	
每 m <sup>3</sup> 和 mol 的鹽消耗	[kg/mol]	0.140 – 0.221	

裝填量和消耗數據		SC18	SC23
沖洗水流量最大為	[m <sup>3</sup> /h]	0.3	0.6
每次全再生的總廢水量為	[l]	18 – 28	32 – 49
每 m <sup>3</sup> 和 °dH 的廢水量 (全再生)	[l/m <sup>3</sup> x °dH]	3.0 – 2.0	
每 m <sup>3</sup> 和 °f 的廢水量 (全再生)	[l/m <sup>3</sup> x °f]	1.6 – 1.1	
每 m <sup>3</sup> 和 mol 的廢水量 (全再生)	[l/mol]	16 – 11	

表 15: 裝填量和消耗數據

一般資料		SC18	SC23
適用的住宅大小 (最多人數)		1 – 2 (5)	3 – 5 (12)
水溫最大為	[°C]	30	
環境溫度	[°C]	5 – 40	
最大空氣濕度 (非冷凝)	[%]	90	
DVGW 註冊號		NW-9151 CQ0029	檢測時說明
SVGW 證書編號		1502-6360	檢測時說明
訂貨號		188 500	188 550

表 16: 一般資料



## 12 其他資訊

### 12.1 概念解釋

飲用水	飲用水是對在家庭範圍內用於飲用和其他食品用途，用於個人身體保養和清潔，以及清潔短暫與食品接觸或與人體接觸的物品的水的統稱。
原水	原水是進入軟化水設備前未經處理的水。
軟水	軟水是經軟化的水的統稱，也被通俗地成為脫鈣水。
完全軟化的水	剩餘硬度為 0 °dH (0 °f) 的水。
再生水	再生水是再生後鈣離子飽和的水，被從設備沖入廢水管道中。
設備容量	表示軟化水設備能夠產生的完全軟化的水量。
渦輪水錶	其是安裝設備中的一個小渦輪，借助磁脈衝將資訊傳送到用於測量經過設備的流量的感測器。

### 12.2 水中的鈉離子含量

將水每軟化 1 °dH，鈉離子含量就增加 8.2 mg/l。飲用水條例規定，飲用水中的鈉離子含量不得超過 200 mg/l。選擇一個鈉離子含量低於 200 mg/l 的軟水硬度。



您可以從主管的供水公司處獲取原水的鈉離子含量。

示例計算：

原水硬度：28 °dH (50 °f)

原水中的鈉離子含量：10.5 mg/l

允許的通過軟化增加的鈉離子含量：

- $200 \text{ mg/l} - 10.5 \text{ mg/l} = 189.5 \text{ mg/l}$
- $189.5 : 8.2 = 23 \text{ °dH (41 °f)}$

原水硬度從 28 °dH (50 °f) 降至 5 °dH (9 °f)。

## 12.3 硬度範圍

按照 2007 年的洗滌劑和清潔劑法分類

硬度範圍	°dH	°fH
軟	< 8.4	< 15
中	8.4 – 14	15 – 25
硬	> 14	> 25

表 17: 硬度範圍

- ▶ 在計量清潔劑時應考慮到新的水硬度範圍。

# 13 操作手冊

軟化水設備 **softliQ:SC**\_\_\_

序號：\_\_\_\_\_

調試

## 客戶

姓名：\_\_\_\_\_

地址：\_\_\_\_\_

## 裝置/配件

飲用水篩檢程式（產品類型、型號）：

按 DIN EN 1717 的管道介面  是  否

存在地排  是  否

安全裝置  是  否

再生水提升設備  是  否

產品類型：

計量  是  否

有效成分：

## 工作參數

水壓	[bar]				
家用水平錶讀數	[m <sup>3</sup> ]				
硬度單位	[°dH]	[°f]	[mol/m <sup>3</sup> ]	[°e]	[°ppm]
原水硬度（已測量）	<input type="checkbox"/>	<input type="checkbox"/>	<input type="checkbox"/>	<input type="checkbox"/>	<input type="checkbox"/>
原水硬度（已設置）	<input type="checkbox"/>	<input type="checkbox"/>	<input type="checkbox"/>	<input type="checkbox"/>	<input type="checkbox"/>
軟水硬度（已設置）	<input type="checkbox"/>	<input type="checkbox"/>	<input type="checkbox"/>	<input type="checkbox"/>	<input type="checkbox"/>

## 備註

## 調試

公司：\_\_\_\_\_

客服技術人員：\_\_\_\_\_

工作時間證明（編號）：\_\_\_\_\_

日期/簽名：\_\_\_\_\_

# 1. 維護

工作參數	
測量/設置的原水硬度	/
測量/設置的軟水硬度	/
軟水硬度 0 °dH 檢測	正常
工作壓力	[bar]
家用水平錶讀數	[m³]
軟水平錶讀數 (C 245)	[m³]
再生水平錶讀數 (C 245)	<input type="checkbox"/>

讀取故障記憶體 (C 245)			
1	Er	/	h
2	Er	/	h
3	Er	/	h
4	Er	/	h
5	Er	/	h
6	Er	/	h
7	Er	/	h
8	Er	/	h
9	Er	/	h
10	Er	/	h
11	Er	/	h
12	Er	/	h
13	Er	/	h
14	Er	/	h
15	Er	/	h
16	Er	/	h

維護工作	正常
已檢查軟管連接的密封性和損壞情況	<input type="checkbox"/>
已檢查軟水平錶的脈衝頻率	<input type="checkbox"/>
已檢查電纜的損壞情況以及是否固定牢固	<input type="checkbox"/>
已清潔/已檢查噴嘴和噴嘴濾網	<input type="checkbox"/>
已檢查制氯電解槽	<input type="checkbox"/>
已清潔/已檢查鹽水閥水準電極	<input type="checkbox"/>
已清潔鹽罐	<input type="checkbox"/>
已檢查鹽片是否乾淨	<input type="checkbox"/>
已手動移到參考位置 (C 290)	<input type="checkbox"/>
已檢查鹽化時噴嘴的吸水功率：	0.1 l / 60 – 120 s <input type="checkbox"/>
鹽化時制氯電解槽上的電流 (C 245)	<input type="checkbox"/>
已檢查產品/控制頭的密封性	<input type="checkbox"/>
已檢查運行時沖水管的密封性	<input type="checkbox"/>
已檢查運行時通向鹽水閥的灌注軟管和吸入軟管的密封性	<input type="checkbox"/>
已重置服務間隔	<input type="checkbox"/>

備註

---



---



---



---



---



---

執行方

公司：

---

客服技術人員：

---

## 2. 維護

### 工作參數

測量/設置的原水硬度	/
測量/設置的軟水硬度	/
軟水硬度 0 °dH 檢測	正常
工作壓力	[bar]
家用水平錶讀數	[m³]
軟水水錶讀數 (C 245)	[m³]
再生水錶讀數 (C 245)	<input type="checkbox"/>

### 讀取故障記憶體

(C 245)

1 Er / h	2 Er / h	3 Er / h	4 Er / h
5 Er / h	6 Er / h	7 Er / h	8 Er / h
9 Er / h	10 Er / h	11 Er / h	12 Er / h
13 Er / h	14 Er / h	15 Er / h	16 Er / h

### 維護工作

正常

已檢查軟管連接的密封性和損壞情況	<input type="checkbox"/>
已檢查軟水水錶的脈衝頻率	<input type="checkbox"/>
已檢查電纜的損壞情況以及是否固定牢固	<input type="checkbox"/>
已清潔/已檢查噴嘴和噴嘴濾網	<input type="checkbox"/>
已檢查制氯電解槽	<input type="checkbox"/>
已清潔/已檢查鹽水閥水準電極	<input type="checkbox"/>
已清潔鹽罐	<input type="checkbox"/>
已檢查鹽片是否乾淨	<input type="checkbox"/>
已手動移到參考位置 (C 290)	<input type="checkbox"/>
已檢查鹽化時噴嘴的吸水功率：	0.1 l / 60 – 120 s <input type="checkbox"/>
鹽化時制氯電解槽上的電流 (C 245)	<input type="checkbox"/>
已檢查產品/控制頭的密封性	<input type="checkbox"/>
已檢查運行時沖水管的密封性	<input type="checkbox"/>
已檢查運行時通向鹽水閥的灌注軟管和吸入軟管的密封性	<input type="checkbox"/>
已重置服務間隔	<input type="checkbox"/>

### 備註

---



---



---



---



---

### 執行方

公司：

客服技術人員：

### 3. 維護

#### 工作參數

測量/設置的原水硬度	/
測量/設置的軟水硬度	/
軟水硬度 0 °dH 檢測	正常
工作壓力	[bar]
家用水平錶讀數	[m³]
軟水平錶讀數 (C 245)	[m³]
再生水平錶讀數 (C 245)	<input type="checkbox"/>

#### 讀取故障記憶體

(C 245)

1 Er / h	2 Er / h	3 Er / h	4 Er / h
5 Er / h	6 Er / h	7 Er / h	8 Er / h
9 Er / h	10 Er / h	11 Er / h	12 Er / h
13 Er / h	14 Er / h	15 Er / h	16 Er / h

#### 維護工作

正常

已檢查軟管連接的密封性和損壞情況	<input type="checkbox"/>
已檢查軟水平錶的脈衝頻率	<input type="checkbox"/>
已檢查電纜的損壞情況以及是否固定牢固	<input type="checkbox"/>
已清潔/已檢查噴嘴和噴嘴濾網	<input type="checkbox"/>
已檢查制氯電解槽	<input type="checkbox"/>
已清潔/已檢查鹽水閥水準電極	<input type="checkbox"/>
已清潔鹽罐	<input type="checkbox"/>
已檢查鹽片是否乾淨	<input type="checkbox"/>
已手動移到參考位置 (C 290)	<input type="checkbox"/>
已檢查鹽化時噴嘴的吸水功率：	0.1 l / 60 – 120 s <input type="checkbox"/>
鹽化時制氯電解槽上的電流 (C 245)	<input type="checkbox"/>
已檢查產品/控制頭的密封性	<input type="checkbox"/>
已檢查運行時沖水管的密封性	<input type="checkbox"/>
已檢查運行時通向鹽水閥的灌注軟管和吸入軟管的密封性	<input type="checkbox"/>
已重置服務間隔	<input type="checkbox"/>

#### 備註

---



---



---



---



---



---

#### 執行方

公司：

客服技術人員：

## 4. 維護

### 工作參數

測量/設置的原水硬度	/
測量/設置的軟水硬度	/
軟水硬度 0 °dH 檢測	正常
工作壓力	[bar]
家用水平錶讀數	[m³]
軟水平錶讀數 (C 245)	[m³]
再生水錶讀數 (C 245)	<input type="checkbox"/>

### 讀取故障記憶體

(C 245)

1	Er	/	h	2	Er	/	h	3	Er	/	h	4	Er	/	h
5	Er	/	h	6	Er	/	h	7	Er	/	h	8	Er	/	h
9	Er	/	h	10	Er	/	h	11	Er	/	h	12	Er	/	h
13	Er	/	h	14	Er	/	h	15	Er	/	h	16	Er	/	h

### 維護工作

正常

已檢查軟管連接的密封性和損壞情況	<input type="checkbox"/>
已檢查軟水平錶的脈衝頻率	<input type="checkbox"/>
已檢查電纜的損壞情況以及是否固定牢固	<input type="checkbox"/>
已清潔/已檢查噴嘴和噴嘴濾網	<input type="checkbox"/>
已檢查制氯電解槽	<input type="checkbox"/>
已清潔/已檢查鹽水閥水準電極	<input type="checkbox"/>
已清潔鹽罐	<input type="checkbox"/>
已檢查鹽片是否乾淨	<input type="checkbox"/>
已手動移到參考位置 (C 290)	<input type="checkbox"/>
已檢查鹽化時噴嘴的吸水功率：	0.1 l / 60 – 120 s
鹽化時制氯電解槽上的電流 (C 245)	<input type="checkbox"/>
已檢查產品/控制頭的密封性	<input type="checkbox"/>
已檢查運行時沖水管的密封性	<input type="checkbox"/>
已檢查運行時通向鹽水閥的灌注軟管和吸入軟管的密封性	<input type="checkbox"/>
已重置服務間隔	<input type="checkbox"/>

### 備註

---



---



---



---



---



---

### 執行方

公司：

客服技術人員：

## 5. 維護

### 工作參數

測量/設置的原水硬度	/
測量/設置的軟水硬度	/
軟水硬度 0 °dH 檢測	正常
工作壓力	[bar]
家用水平錶讀數	[m³]
軟水平錶讀數 (C 245)	[m³]
再生水平錶讀數 (C 245)	<input type="checkbox"/>

### 讀取故障記憶體

(C 245)

1	Er	/	h	2	Er	/	h	3	Er	/	h	4	Er	/	h
5	Er	/	h	6	Er	/	h	7	Er	/	h	8	Er	/	h
9	Er	/	h	10	Er	/	h	11	Er	/	h	12	Er	/	h
13	Er	/	h	14	Er	/	h	15	Er	/	h	16	Er	/	h

### 維護工作

正常

已檢查軟管連接的密封性和損壞情況	<input type="checkbox"/>
已檢查軟水平錶的脈衝頻率	<input type="checkbox"/>
已檢查電纜的損壞情況以及是否固定牢固	<input type="checkbox"/>
已清潔/已檢查噴嘴和噴嘴濾網	<input type="checkbox"/>
已檢查制氣電解槽	<input type="checkbox"/>
已清潔/已檢查鹽水閥水準電極	<input type="checkbox"/>
已清潔鹽罐	<input type="checkbox"/>
已檢查鹽片是否乾淨	<input type="checkbox"/>
已手動移到參考位置 (C 290)	<input type="checkbox"/>
已檢查鹽化時噴嘴的吸水功率：	0.1 l / 60 – 120 s
鹽化時制氣電解槽上的電流 (C 245)	<input type="checkbox"/>
已檢查產品/控制頭的密封性	<input type="checkbox"/>
已檢查運行時沖水管的密封性	<input type="checkbox"/>
已檢查運行時通向鹽水閥的灌注軟管和吸入軟管的密封性	<input type="checkbox"/>
已重置服務間隔	<input type="checkbox"/>

### 備註

---



---



---



---



---



---

### 執行方

公司：

客服技術人員：



# EC 一致性聲明

根據低電壓指令 2014/35/EC，附錄 IV



本司聲明，按照設備的設計和結構類型以及我方投放市場的規格，製造的下述設備符合相關 EC 指令的基本安全和健康要求。

若未經我們批准改動本設備，此聲明將失效。

軟化水設備 **softliQ:SC**

序號：參見型號銘牌

此外，上述設備還符合下列指令和規定：

- EMC (2014/30/EU) 應用了下列協調標準：
- DIN EN 61000-6-2:2006-03
- DIN EN 61000-6-3:2011-09

應用了下列國家標準和法規：

- DIN 19636-100:2008-02
- DIN EN 14743:2007-09
- DIN 31000/VDE 1000:2011-05

文檔全權代表：

製造商

工程碩士（大學）Markus Pöpperl  
Grünbeck Wasseraufbereitung GmbH  
Josef-Grünbeck-Straße 1

Höchstädt，2016 年 8 月 89420 Höchstädt/Do.

Dipl. Ing. (FH) Markus Pöpperl  
產品實現和產品發佈負責人

grünbeck

# 索引

---

## B

備件..... 7, 48

---

## C

功能表介面..... 14, 16, 17

---

## G

故障..... 11, 19, 28, 41, 49

---

## H

混合閥..... 38, 43, 46

---

## J

檢查..... 45

---

## K

控制系統..... 11, 14, 21, 22, 27, 28, 34, 46

---

## L

LED 燈環..... 11, 18, 41

連接塊..... 32, 37

連接軟管..... 32

---

## M

myGrünbeck App..... 12, 19, 20, 21, 23

---

## Q

強力模式..... 11, 41

清潔..... 56

---

## R

軟水..... 9, 11, 20, 37, 39, 40, 47, 56

---

## S

生態模式..... 11, 41

設備容量..... 11, 39, 56

---

## T

調試..... 16, 35, 36

偵錯工具..... 16, 35

---

## W

WLAN..... 41

維護..... 7, 45, 46

---

## X

型號銘牌..... 6

---

## Y

鹽片..... 8, 35, 36, 44, 45, 46

鹽罐蓋..... 44

易損件..... 49

飲用水..... 9, 57

原水..... 37, 56


---

## Z

再生劑.....	8
再生水.....	33, 56



Grünbeck Wasseraufbereitung GmbH  
Josef-Grünbeck-Strasse 1  
89420 Hoechstädt a. d. Donau  
Germany

 +49 9074 41-0

 +49 9074 41-100

[info@gruenbeck.de](mailto:info@gruenbeck.de)  
[www.gruenbeck.de](http://www.gruenbeck.de)

亞爾浦淨水設備  
服務專線 02 2760 9222  
[www.gruenbeck.com.tw](http://www.gruenbeck.com.tw)



更多資訊  
[www.gruenbeck.de](http://www.gruenbeck.de)

## softliQ-系列

### (一) App 設定

安裝” myGrunbeck” App

1. 在 Google Play、App Store 或其他商店中商尋” myGrunbeck”。
2. 安裝 myGrunbeck App

(myGrunbeck App 支援版本 5.0 以上的 IOS 系統和版本 4.0 以上的 Android 系統)

### (二) 點對點連接

你可以將智慧型手機、平板電腦或筆記型電腦等 WLAN 設備直接連接 softliQ:SC 的控制系統，進而設定或監看設備狀況。

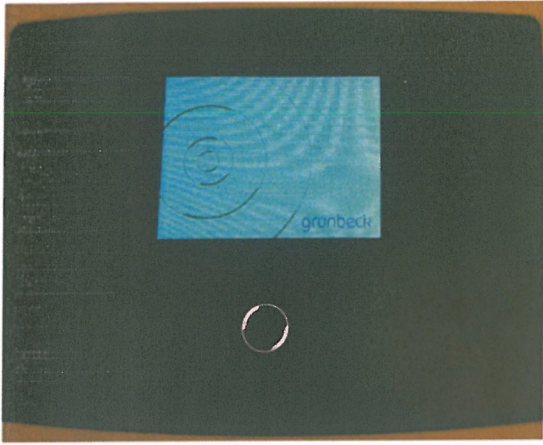
**註 1:** 這種連接適用於技術人員再調整和維護 softliQ:SC 時的狀況，非技術人員或非專業人員請勿自行連結或設定。

**註 2:** 在現有的通過 WLAN 路由器的連結來進行點對點連接，最多可同時建立 5 個連接點(最多 5 組)。

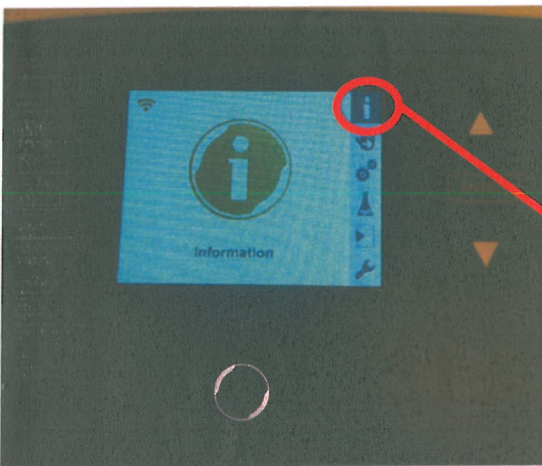
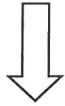
1. 在 WLAN 設備的設置中搜尋可用的 WLAN 連接
2. 選擇軟水機設備 SSID(如:softliQ:SC\_XXXXXX)
3. 輸入 8 位密碼

**註 1:** 連接設備密碼可以透過下面途徑獲取

設備狀態介面>菜單介面>訊息>訊息 4>App 連接密碼

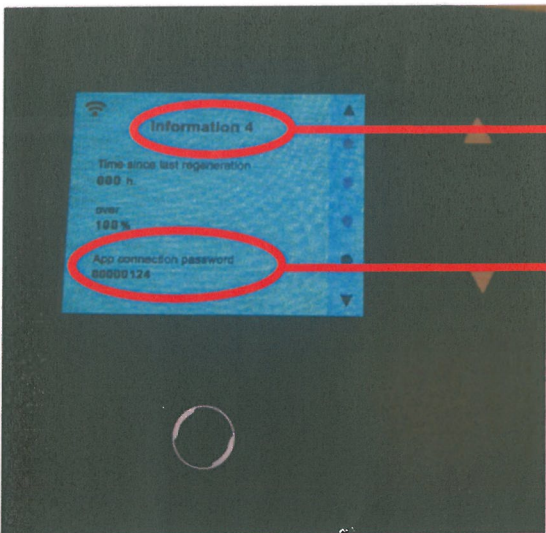
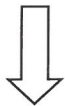


1. 設備狀態介面



2. 菜單介面

3. 訊息



4. 訊息 4

5. App 連接密碼


### (三)softliQ 透過 myGrunbeck App 與 WLAN 連接

(軟水機設備與網路連結和 E-mail 設定)

註:軟水機設備透過 myGrunbeck App 設定網路，必須先建立點對點連接，才可以設定軟水機網路連結設定。

#### 網路連結

1. 打開(進入)myGrunbeck App。
2. 選擇 Setting(設置)。
3. 選擇位置 WiFi configuration(WiFi 配置)。  
>>螢幕顯示” WiFi 網路狀況” 和” 連接網路狀態”。
- >>在” 連接網路狀態” 中提供現有點對點的 SSID、IP 地址和狀態。
4. 操作搜索網路按鈕(Activate Search for networks)。  
>>將顯示可用網路。
5. 選擇網路
6. 輸入網路密碼
7. 確認輸入

註：成功連結 WLAN 時，在 softliQ:SC 控制系統顯示器的左上角會出現 WLAN 符號 。



## E-mail 設定

1. 打開(進入)myGrunbeck App。
2. 選擇 Setting(設置)。
3. 選擇位置 E-mail configuration(電子郵件配置)。
4. 輸入所有數據。
5. 發送一封檢查用的測試電子郵件。

### 配置電子郵件數據

Grunbeck 提供電子郵件服務或電子郵件服務提供商電子郵件數據：

- . 發件人的電子郵件地址

(E-mail address from which you are sending)

- . SMTP 服務器(SMTP server)

- . 端口(Port)

- . 帳戶(Account)

- . 密碼>Password)

### 個人數據

- . 收件人的電子郵件地址(最多三個)

(E-mail address to which the e-mail should be sent(up to 3))

- . 營運方的電話號碼和姓名

(Telephone number and name of the owner-user)

- . 主題行的電子郵件文本

(E-mail text for subject line)

Grunbeck 提供電子郵件服務或電子郵件服務提供商電子郵件數據

1. 訪問 [www.gruenbeck.de/myaccount](http://www.gruenbeck.de/myaccount) 。

2. 按照指示進行操作

>>將獲得一封含所有所需數據的電子郵件



成功 E-mail 測試郵件



編號	內容
1.	設備系列和設定名稱(0955……改為客戶編號，方便查詢)
2.	設備所產生的錯誤代碼



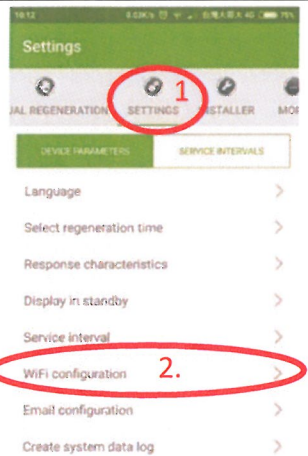
1. 選擇 WLAN 設定選項



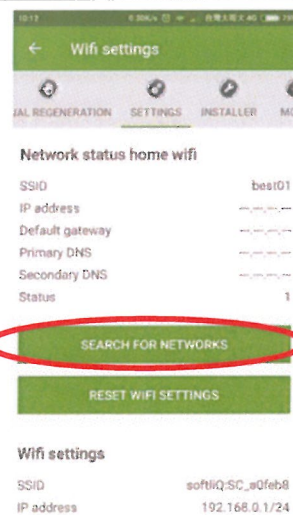
2. 選擇軟水機設備 SSID



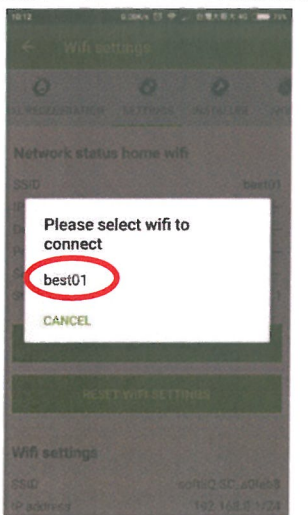
3. 輸入 softliQ 的 8 位密碼



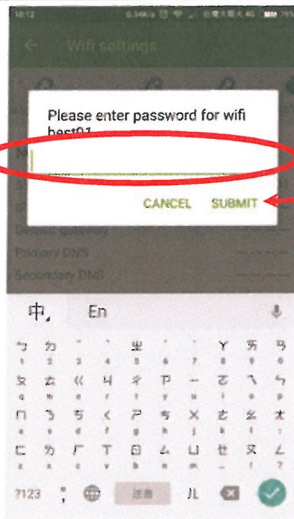
4. 選擇設置(1)，在選擇 WiFi 配置(2)



5. 搜尋網路



6. 選擇 WiFi 帳號

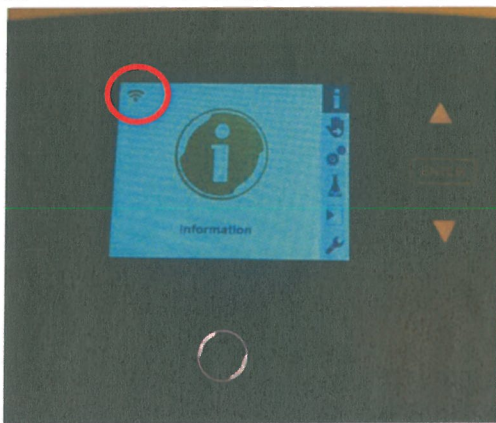


2. 確認  
鍵

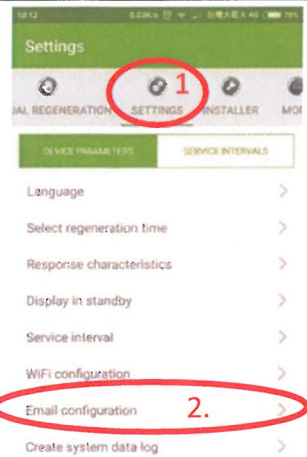
7. 輸入 WiFi 密碼



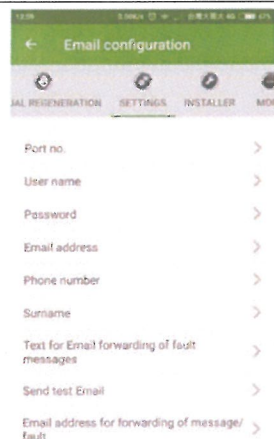
8. 連結成功畫面



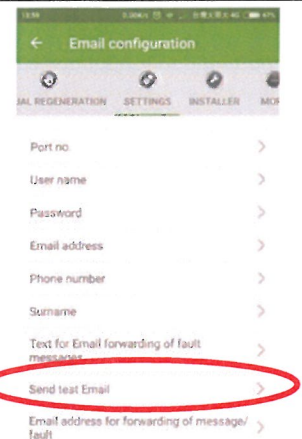
9. softliQ:SC 出現  符號



10. 選擇設置(1)，在選擇 Email 配置(2)



11. 輸入所有數據



12. 發送一封測試郵件

#### (四)softliQ 透過內部網站與 WLAN 連接

(軟水機設備與網路連結和 E-mail 設定)

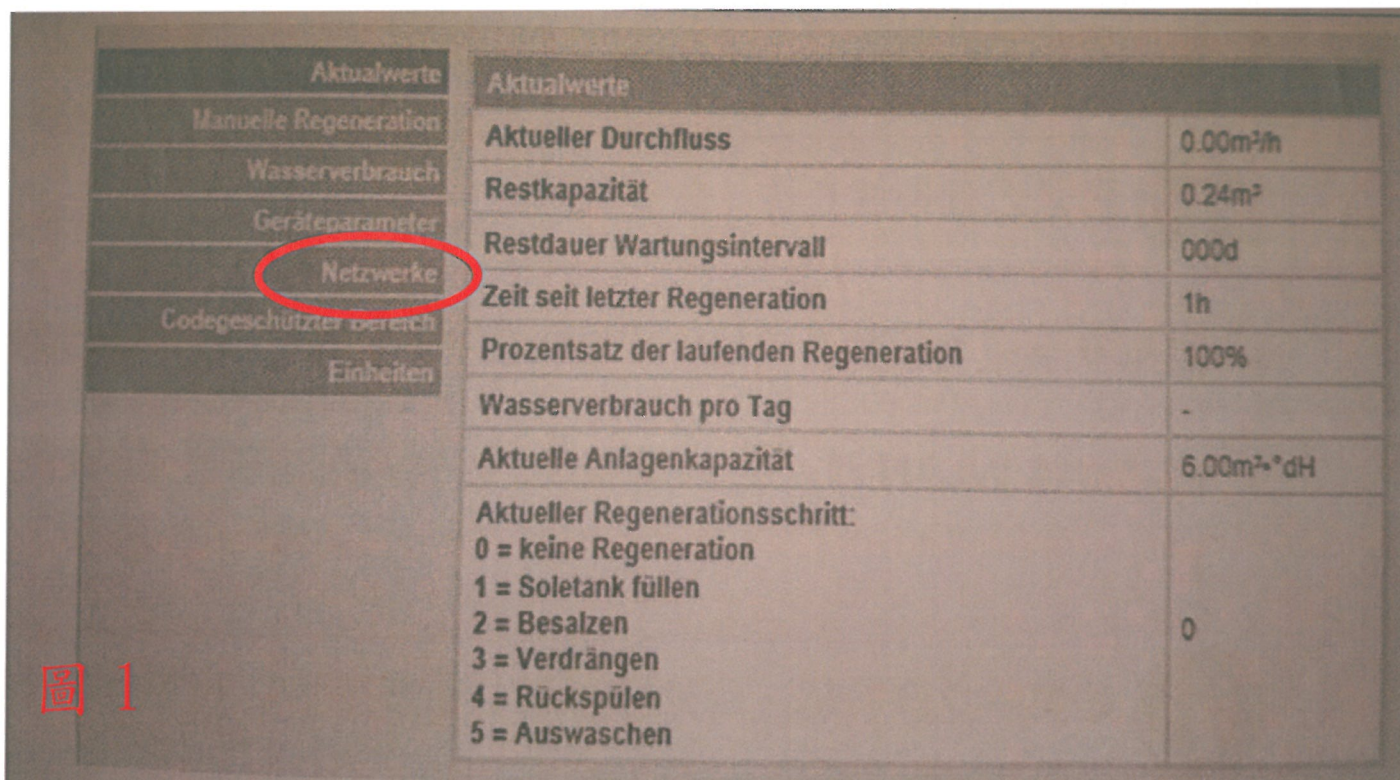
註 1: 軟水機設備透過內部網路設定網路，必須先建立點對點連接，才可以進入軟水機內部網路連結設定。

註 2: 內部網站的 IP 地址可以通過下列途徑獲取:

設置>>配置 WLAN>>App 網路狀態

Settings>>configure WLAN>>App network statue

1. 請在瀏覽器的地址欄中輸入 <http://192.168.0.1/>
2. 確認輸入
3. 請在圖 1 左側菜單欄選擇” 網路” (Netzwerke)



The image shows a control panel interface with a menu on the left and a data table on the right. The menu items are: 'Aktualwerte', 'Manuelle Regeneration', 'Wasserverbrauch', 'Geräteparameter', 'Netzwerke' (circled in red), 'Codegeschützter Bereich', and 'Einheiten'. The data table on the right has the following content:

Aktualwerte	
Aktueller Durchfluss	0.00m <sup>3</sup> /h
Restkapazität	0.24m <sup>3</sup>
Restdauer Wartungsintervall	000d
Zeit seit letzter Regeneration	1h
Prozentsatz der laufenden Regeneration	100%
Wasserverbrauch pro Tag	-
Aktuelle Anlagenkapazität	6.00m <sup>3</sup> ·dH
Aktueller Regenerationsschritt:	
0 = keine Regeneration	
1 = Soletank füllen	
2 = Besalzen	
3 = Verdrängen	
4 = Rückspülen	
5 = Auswaschen	
	0

圖 1

4. 操作圖 2(1)右側表格中位於 WLAN 搜索(WLAN suchen)旁邊的啟動 (start)

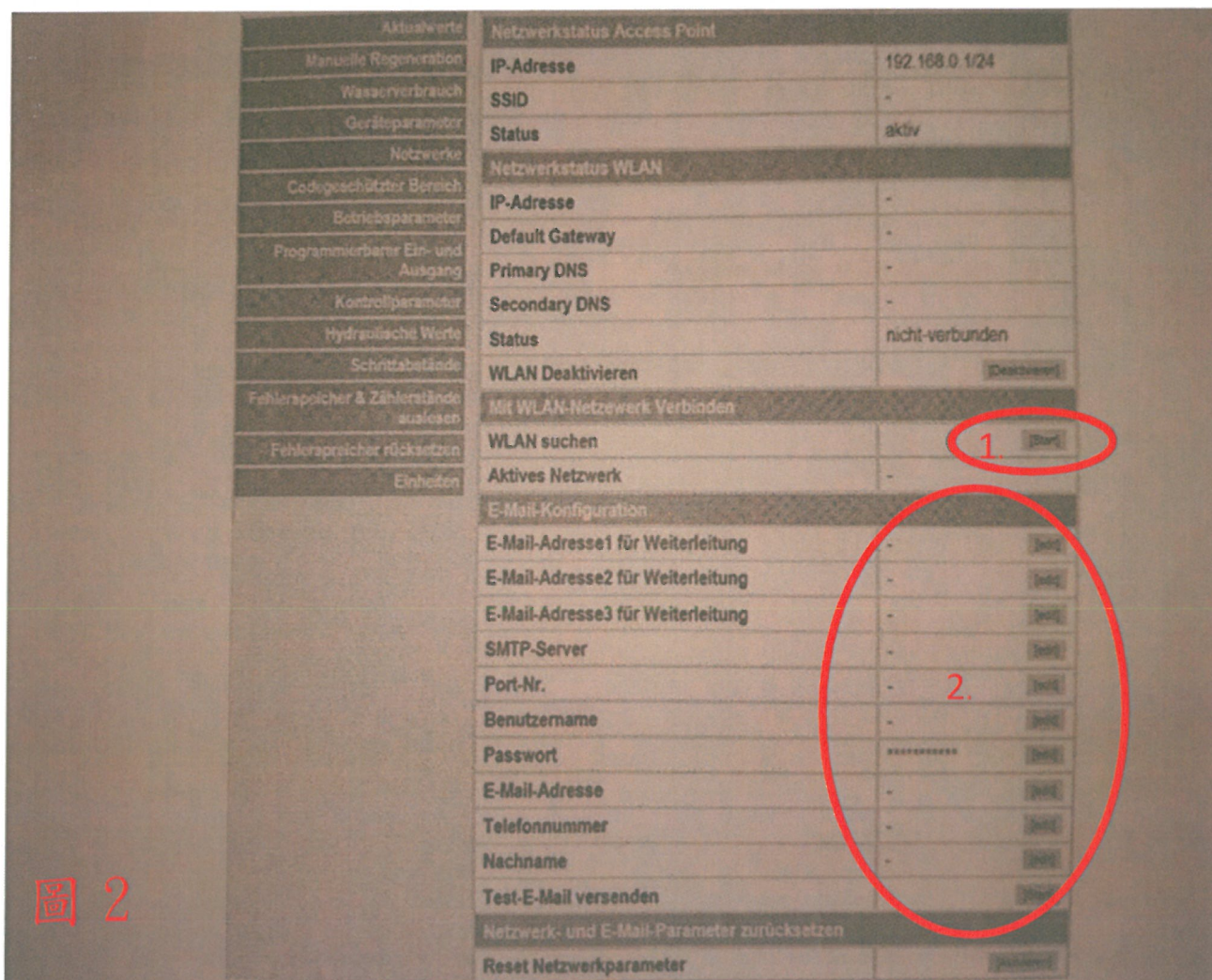


圖 2

5. 操作路由器 SSID 旁邊的連接(Connect)

6. 輸入路由器密碼

7. 圖 2(2)在配置電子郵件下的表格中輸入所有數據

8. 發送一封測試電子郵件

故障代碼中/英對照表

編號	英 文	中 文
1.	Service due!	保養到期
2.	Salt supply low! Please replenish! (Reserve__days)	儲鹽量過少! 請添加! (作用範圍,可用__天)
3.	Power failure>5 minutes	停電>5 分鐘
4.	Salt supply used up! Replenish immediately!	儲備鹽量耗完! 立刻添加!
5.	Malfunction on the drive for control valve regeneration!	再生控制閥的驅動 裝置故障
6.	Water meter regeneration quantity not reached!	再生水表量 未達到!
7	Water meter soft water defective!	軟水水表損壞!

8.	Water meter regeneration defective!	再生水表損壞!
9.	System is not drawing brine from the brine tank effectively enough!	設備很難吸入鹽水桶中 的鹽水!
10.	Error during commissioning	調試時出錯
11.	Nominal flow rate Exceeded!	超過額定流量