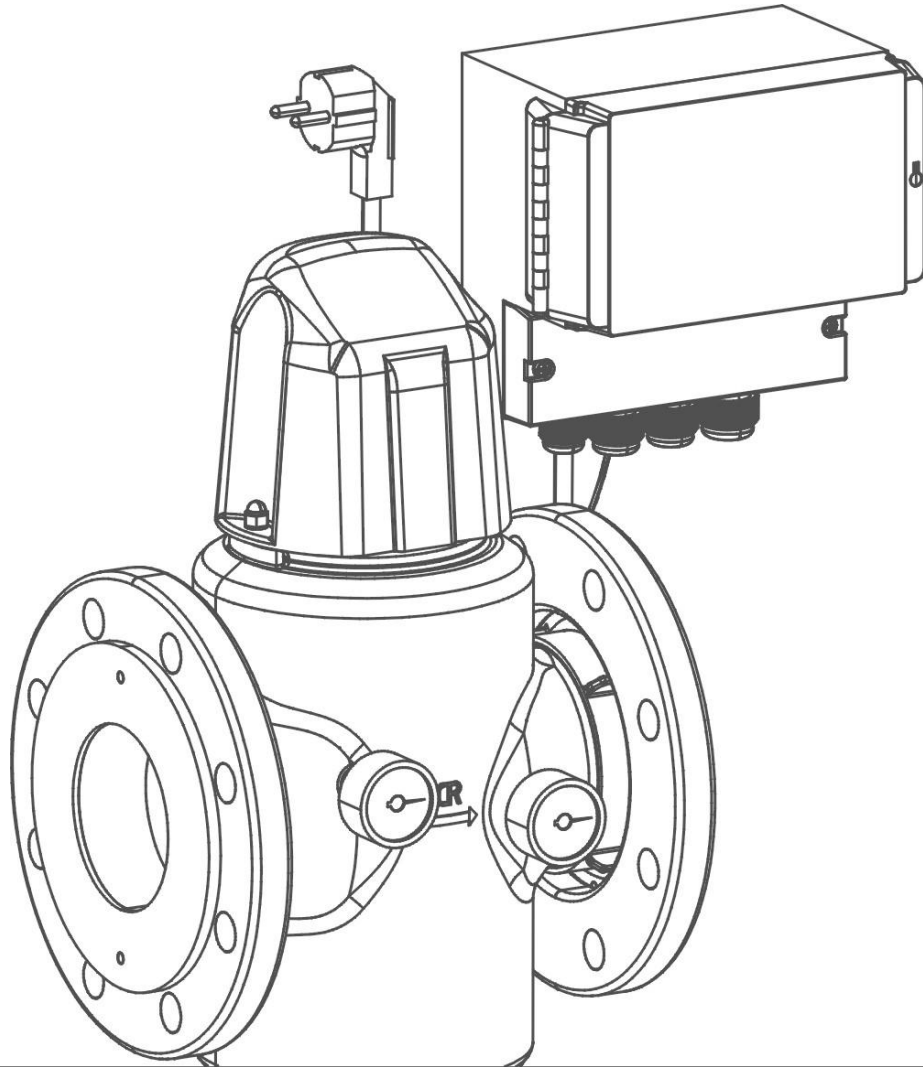


我們懂水。



總代理：世磊實業股份有限公司

GENO[®] MXA 1" - MXA DN 100

操作說明書

grünbeck

世磊實業股份有限公司

服務專線

電話 02 2760 9666

服務時間

週一至週五
9:00 - 17:00

您的本地連絡人：
參見隨附的代理商目錄

版權

本操作說明書的版權歸製造商所有。未經 Grünbeck Wasseraufbereitung GmbH 公司書面許可，禁止以任何方式影印或使用電子處理系統編輯、複製和傳播本操作說明書的任何內容。違反上述聲明須承擔相應的賠償責任。

保留技術修訂權利。

© Grünbeck Wasseraufbereitung GmbH 版權所有

原版操作說明書 操作說明書版

本：2017 年 6 月 訂貨號：

TD3-AM001zh_004

目錄

1	關於本說明書.....	4	6.1	準備工作	28
1.1	適用的資料	4	6.2	啟動	28
1.2	目標群體	4	6.3	將產品及操作說明書交付于營運商	29
1.3	資料保存	4	7	運行	30
1.4	使用的符號	4	7.1	基礎顯示的資訊	30
1.5	顯示規則	5	7.2	查詢資訊	30
1.6	說明書的有效性	6	7.3	手動觸發反沖洗	31
1.7	型號銘牌	6	7.4	設置當前時間	31
2	安全	8	7.5	程式設計介面的參數設置	32
2.1	安全措施	8	8	清潔、檢查、保養	34
2.2	安全提示	8	8.1	間隔	34
2.3	規定	9	8.2	清潔	34
2.4	專業技術人員和/或專業公司的義務	9	8.3	檢查	35
2.5	營運商的義務	10	8.4	保養	35
2.6	設備相關安全提示	10	8.5	備件	43
2.7	包裝、運輸和存放	10	8.6	易損件	44
3	產品說明	11	9	故障	45
3.1	規定用途	11	9.1	顯示器上的資訊	45
3.2	可預見的誤用	11	9.2	其他觀察	46
3.3	產品元件	11	9.3	手動關閉	48
3.4	配件	12	10	廢棄處理	49
3.5	功能說明	12	11	技術資料	50
4	控制系統	15	11.1	壓力損失曲線	52
4.1	概覽	15	12	其他資訊	55
4.2	顯示器顯示	15	12.1	概念解釋	55
4.3	在控制系統中導航	17	13	操作手冊	56
4.4	功能表結構	19	EC	一致性聲明	61
4.5	程式設計介面	20	索引	62
5	安裝	22			
5.1	對安裝地點的要求	22			
5.2	檢查供貨範圍	23			
5.3	安裝產品	24			
6	啟動	28			

1 關於本說明書

1.1 適用的資料

作為隨附資料，以下文檔同樣適用於 GENO® -全自動反沖洗 MXA：所使用的所有配件的說明書。

1.2 目標群體

本說明書的目標群體是專業技術人員和營運商。

1.3 資料保存

請妥善保存本說明書以及所有適用的資料，以便日後需要時使用。

注意，專業技術人員應在啟動報告中記錄規定的啟動情況。

1.4 使用的符號



此符號提示您必須注意個人安全以及避免財產損失。



此符號提示您必須注意避免財產損失。



此符號表示關於本產品及其使用方法的重要資訊。



此符號表示僅允許由專業技術人員進行的工作。在德國，安裝公司必須按有關一般供水條件的條例 12(2) 款登記在供水公司的安裝公司目錄中。



此符號表示僅允許由 Grünbeck 公司的工廠/協議客服或經過 Grünbeck 公司培訓的專業技術人員進行的工作



此符號表示僅允許由按照 VDE 指令或同類當地主管機構經過電氣知識培訓的人員進行的工作。

1.5 顯示規則

本操作說明書中使用以下圖示：

1.5.1 功能表路徑

以另一種字體顯示功能表路徑。功能表順序用符號“>”表示。

狀態介面>功能表介面>子功能表

1.5.2 功能表項目

功能表項目，例如在軟體功能表內，顯示為灰色。

功能表

1.5.3 按鍵

按鍵顯示有一個虛線邊框。

按鍵

1.5.4 操作指令

單步作業指令或不涉及順序的指令，以如下方式表示：

- ▶ 操作步驟 必須遵守操作順序的多步操作指令，

以如下方式表示：

1. 第一個操作步驟
 - a 第一個操作步驟中的第一步
 - b 第一個操作步驟中的第二步
2. 第二個操作步驟 操作指

令的結果以如下方式表示：

- » 結果

1.5.5 列舉項

所使用的專案符號：

- 第一個列表項（1 級）
 - 第一個列表項（2 級）
 - 第二個列表項（2 級）
- 第二個列表項（1 級）

1.6 說明書的有效性

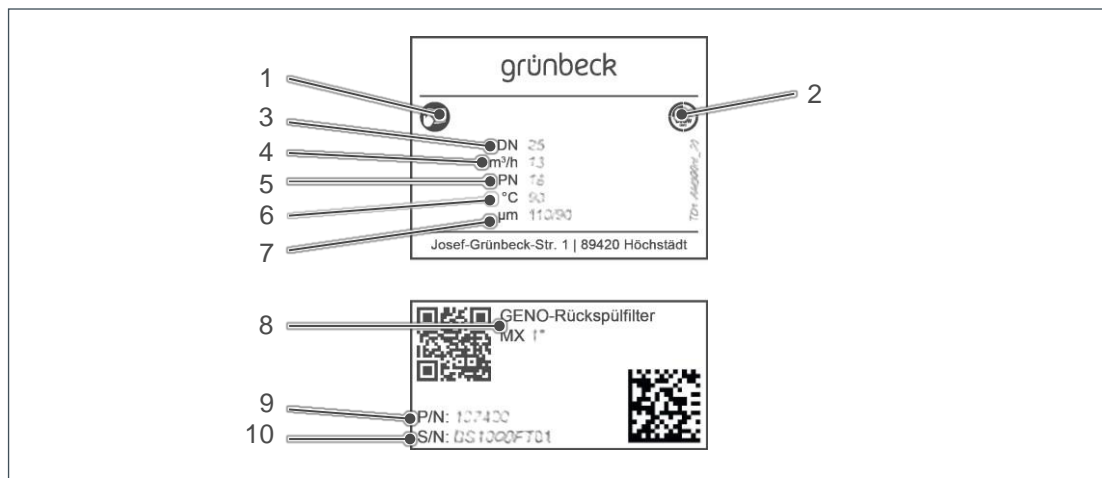
本說明書適用於下列產品：

- GENO®-全自動反沖洗 MXA 1" – MXA DN 100

1.7 型號銘牌

型號銘牌位於外殼上。

提供型號銘牌上的資料，有助於詢問或訂購得到更快的處理。因此，請將下方序列-號補充完整，以便隨時獲得所需資料。



項號	名稱	項號	名稱
1	注意操作說明書	2	DVGW 檢驗符號
3	額定寬度	4	Δp 為 0.5 bar 時的流量
5	額定壓力	6	水溫最大為
7	最大/最小網格寬度	8	產品名稱
9	訂貨號	10	序號

- 產品名稱： GENO®-全自動反沖洗 MXA 1" - MXA DN 100
- 序列-號： _____

帶 100 µm 標準濾芯的 GENO®-全自動反沖洗 MXA

連接資料	訂貨-號
1"	107 450
1¼"	107 455
1½"	107 460
2"	107 465
DN 65	107 470
DN 80	107 475
DN 100	107 480

2 安全



警告：使用不當可能會污染飲用水。

- 存在得傳染性疾病的危險。
 - ▶ 僅允許由專業技術人員進行安裝、啟動和保養。
-

2.1 安全措施

- 運行本產品之前請認真通讀本說明書。
- 請將本產品安裝在一個防凍的空間內。否則，可能會損壞本設備而無法修復。也可能導致水質受損。
- 請在保養或維修時僅使用原裝備件。如果使用不合適的備件，則您的產品將喪失保修資格。
- 請勿使用電源接頭已損壞的產品。可能因觸電而受傷。立即更換損壞的電源接頭。
- 請遵守章節 8 中的衛生提示。未遵守可能導致飲用水設施被微生物污染。
- 僅允許委託已經閱讀和理解本說明書，同時基於其培訓經歷適合相關工作的人員執行設備上的工作。
- 僅當所有元件均已按規定安裝時，才能運行本產品。
- 不得拆除、跨接安全裝置或以其他方式使安全裝置失效。

2.2 安全提示

本操作說明書含有為了確保個人安全以及避免財產損失而必須注意的提示。這些提示通過一個三角形符號突出顯示，其結構如下：



小心：危險類型及危險源。

- 可能的原因
 - ▶ 防範措施
-

下列信號詞是根據危險程度定義的，可在本文檔中使用：

- **危險**指的是，如未採取相關預防措施，將導致死亡或嚴重身體傷害。
- **警告**指的是，如未採取相關預防措施，可能導致死亡或嚴重身體傷害。
- **小心**指的是，如未採取相關預防措施，可能導致輕傷。
- **提示**（不帶三角形符號）指的是，如未採取相關安全措施，可能導致財產損失。

2.3 規定

另外，在安裝和啟動時須注意下列規定和指令：

- 環保法規
- 同業工傷事故保險聯合會的規定
- DIN EN 806 對於飲用水設施的技術規則
- VDI 6023第 6 部分
- 低電壓指令 2014/35/EU，附錄 IV

2.4 專業技術人員和/或專業公司的義務

為確保本產品正常和安全運行，請遵循以下原則：

- 只能執行本操作說明書中提及的操作。
- 執行所有操作時必須遵守所有適用的標準和法規。
- 指導營運商本產品的功能及操作方法。
- 提示營運商本產品的保養操作。
- 提示營運商操作本產品時可能產生的危險。

2.5 營運商的義務

為確保本產品正常和安全運行，請遵循以下原則：

- 只能委託有資質的專業技術人員或專業公司進行安裝、啟動和保養工作。
- 由專業技術人員介紹本產品。
- 只能執行本操作說明書中提及的操作。
- 不得執行明確指定由專業技術人員執行的操作。
- 只能將本產品用於規定用途。
- 確保執行必要的檢查和保養工作。
- 妥善保存本操作說明書。

2.6 設備相關安全提示



警告：錯誤排放沖洗水會導致飲用水設施被污染。

- 因飲用水污染導致健康受損。
 - ▶ 安裝沖洗水排放管道時，不要將任何裝置直接連接在回沖篩檢程式的管道出口上。安裝排放管道時只能使用隨附的沖洗水介面。
-

2.7 包裝、運輸和存放

運輸和存放產品時應注意：

- 使用原始包裝
- 以正確的方向

運輸和存放產品時請遠離：

- 強烈的熱輻射
- 霜凍
- 陽光直射
- 化學製品、燃料、溶劑及其蒸氣

3 產品說明

3.1 規定用途

GENO®-全自動反沖洗 MXA 可用於以下領域：

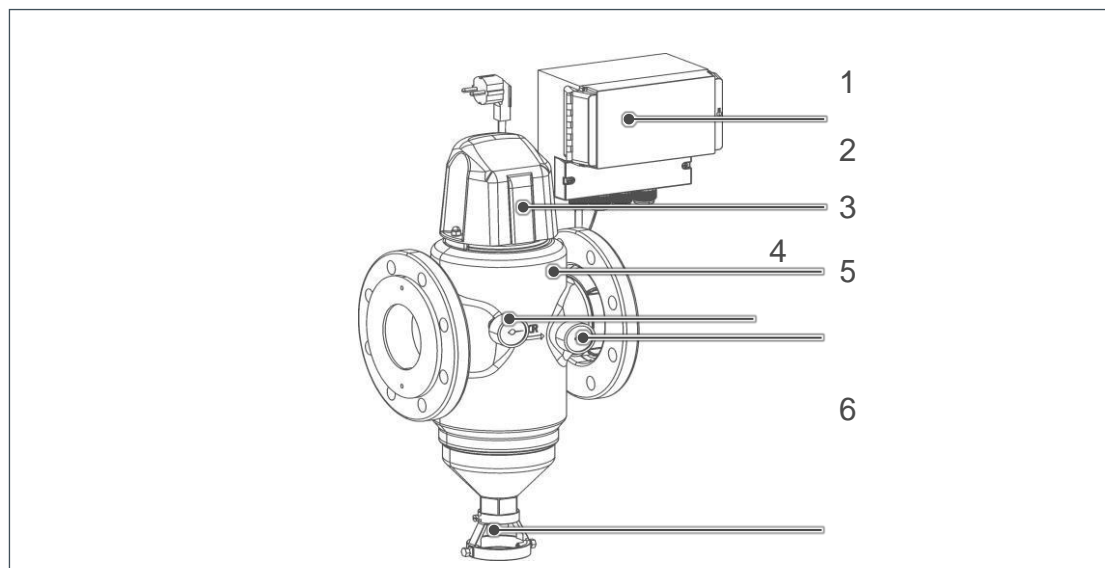
- 過濾飲用水
- 過濾工業用水
- 超壓

3.2 可預見的誤用

不可用於以下領域：

- 過濾使用化學品處理的迴圈水
- 過濾油、脂、溶劑、清潔劑和其他潤滑介質
- 分離水溶性物質
- 負壓

3.3 產品元件



項號	名稱	項號	名稱
1	GENO®-RS-tronic 控制系統	4	原水壓力計
2	蓋罩	5	純淨水壓力計
3	外殼	6	沖洗水介面

3.4 配件

MXA 的安全閥

- 常閉電磁閥。
- 通過 GENO® RS tronic 控制
安裝在沖洗水出口上，在反沖洗期間停電時阻止水未經許可流出。視需要而定。

3.5 功能說明

3.5.1 過濾

未經過濾的原水通過入口側流入，然後經由濾芯到達純淨水出口。根據濾芯的不同，可將尺寸大於 50 µm、100 µm、200 µm 或 500 µm 的雜質過濾。

根據細微性和重量的不同，異物顆粒或者會粘附在濾芯上，或者會直接下落並聚集在的最深處。

3.5.2 反沖洗



回沖期間純淨水仍然可用。

經過濾的純淨水的壓力被用於反沖洗。反沖洗的影響如下：

- 刮板刷將原水側上的異物顆粒從濾芯上刮除。
- 吸嘴沿沖洗水介面方向打開底部的管道出口。
- 純淨水的壓力大於大氣壓力。
- 在壓差的作用下，部分純淨水通過中空刮板刷區域中的濾芯進入吸嘴。
- 這部分純淨水被用作沖洗水。

- 沖洗水通過吸嘴將已脫落的異物顆粒沖出。
- 沖洗水連同異物顆粒通過吸嘴經由沖洗水介面方向中的管道出口離開。
- 在反沖洗結束時關閉管道出口。
- 反沖洗結束。

3.5.3 使用 GENO®-RS-tronic 控制系統觸發反沖洗

使用 GENO®-RS-tronic 可通過四種方式觸發反沖洗：

1. 在某個時間間隔後自動反沖洗，時間間隔可調
2. 達到某個壓差後自動反沖洗，可關閉且可調
3. 通過控制系統外部輸入端上的外部信號觸發
4. 通過在控制系統上手動觸發

1. 通過時間間隔自動觸發

- 時間間隔的設定範圍為 1 小時 - 99 天之間。
- 時間間隔通常是啟動的。
- 當間隔時間 ≥ 1 天時，可以額外設定起始時間。
- 啟動一個鎖定時間，在鎖定時間內不會觸發反沖洗。
- 在鎖定時間的前後將自動反沖洗。

2. 達到壓差後自動觸發

- 壓差感測器檢測原水和純淨水之間的壓差。
- 壓差感測器在壓差超過約 0.4 bar 時觸發一次反沖洗。默認設置為 0.4 bar；設定範圍為 0.16 – 1.6 bar。
- 可關閉壓差分析。

3. 通過外部信號觸發 可通過一個無電勢外部觸點


觸發反沖洗。

如果觸點閉合時間超過 1 s，則執行一次反沖洗。通過外部觸點觸發反沖洗的前提條件是：

- 未啟動反沖洗鎖定
- 未啟動反沖洗
- 未發生故障 Er 3 或 Er 5

輸入端可針對外部反沖洗鎖定進行重新程式設計。

4. 手動觸發

在控制系統上通過按鍵  手動觸發反沖洗（參見章節 7）。

反沖洗在停電時的行為

自軟體-版本 V3.2 起，發生停電時最多可將時間維持 180 分鐘。軟體版本編號可通過代碼-層“999”調出（參見章節 4.5.2）

如果停電使反沖洗中斷不超過 180 分鐘，則接下來可以正確結束反沖洗。

3.5.4 使用 GENO® -RS-tronic 控制系統進行反沖洗

一台伺服電機打開管道孔。首先是脈衝激發運行，然後是持續旋轉。

旋轉運動通過凸輪盤觸發微型開關的觸點。微型開關將脈衝發送至控制單元。達到一定脈衝數量之後，控制系統反轉旋轉方向並關閉管道孔。

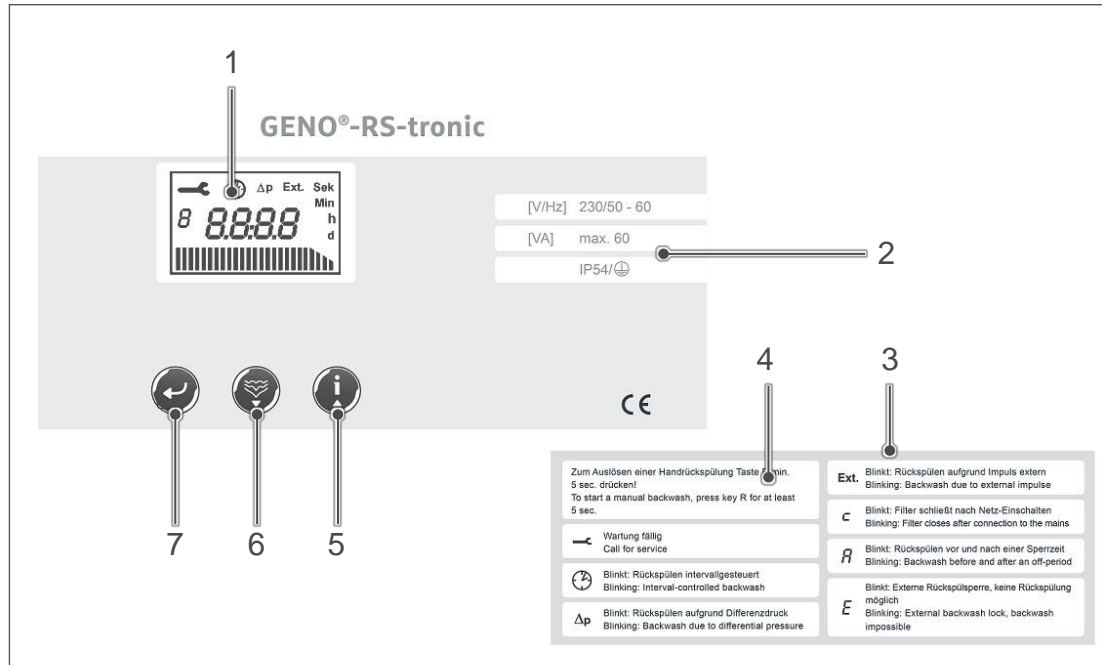
關閉管道孔時再次通過微型開關將脈衝發送至控制單元。如果旋轉運動因為髒汙或磨損而受阻，則控制系統會識別到相關情況並主動做出回應。如果控制系統無法自行解決問題，則會輸出相應的錯誤資訊（參見章節 9）。

控制系統有一個無電勢故障信號觸點和一個無電勢觸點，用於遠端監控。通過無電勢觸點發送正在進行反沖洗的信號。

控制系統監控反沖洗次數。如果與時間保養間隔結合，則通過顯示幕上的條形圖說明當前保養間隔中的剩餘反沖洗次數。

4 控制系統

4.1 概覽



項號	名稱	項號	名稱
1	顯示器	5	信息鍵
2	控制系統連接資料	6	反沖洗鍵
3	符號說明	7	程式鍵
4	手動反沖洗說明		

4.2 顯示器顯示

第一行

圖

說明



扳手

- 出現錯誤資訊時顯示
- 在保養間隔已到期或者已執行的反沖洗次數超過每個保養間隔允許的回沖次數時出現。



時鐘

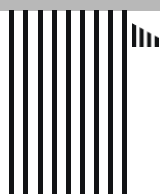
顯示通過時間間隔控制的反沖洗：

- 當通過時間間隔控制的反沖洗已啟動時，靜態顯示。
- 當通過時間間隔控制的反沖洗正在運行時，閃爍。
- 當反沖洗鎖定已啟動時，消失。

第一行	
Δp	<p>壓差</p> <p>顯示通過壓差控制的反沖洗：</p> <ul style="list-style-type: none"> • 當壓差分析已啟動時，靜態顯示 • 當通過壓差觸發的反沖洗正在運行時，閃爍 • 當反沖洗鎖定已啟動時，消失
Ext.	<p>外部觸發器啟動</p> <p>顯示基於外部控制信號的反沖洗：</p> <ul style="list-style-type: none"> • 當可程式設計輸入端被用於外部反沖洗觸發時，靜態顯示 • 當基於外部信號的反沖洗正在運行時，閃爍 • 當反沖洗鎖定已啟動時，消失
第二行	
圖	說明
Sek Min h d	<p>單位</p> <p>顯示旁邊數值的單位：</p> <ul style="list-style-type: none"> • 秒 • 分 • 小時 • 天
8.8.8.8	<p>正常運行</p> <p>顯示時間。</p> <p>操作員功能表介面</p> <p>顯示功能表中的參數值。已打開的參數閃爍。</p> <p>資訊功能表介面</p> <p>顯示運行參數。</p>
8	<p>參數編號</p> <p>在所有功能表中顯示當前功能表介面中的參數編號。</p> <p>此外根據情況的不同：</p> <ul style="list-style-type: none"> • 在手動反沖洗期間和確認故障後的反沖洗期間閃爍“H”。 • 在自動反沖洗期間以及鎖定時間前 5 分鐘和結束時閃爍“A”。 • 可程式設計輸入端被用於反沖洗鎖定並且存在外部信號時閃爍“E”。 • 接通電源電壓後進入“接通”位置時閃爍“c”。 • 應打開程式設計介面且顯示代碼編號時靜態顯示“C”。

第三行

圖	說明
---	----



保養顯示

以百分比顯示兩個數值中較小的數值：

- 當前保養間隔的剩餘天數
- 當前保養間隔的剩餘沖洗次數

4.3 在控制系統中導航

4.3.1 控制系統按鍵

圖	名稱	功能
	按鍵 	<p>在正常運行中：</p> <p>切換至操作員功能表介面（參見 4.3.2）</p> <p>在操作員功能表介面中：</p> <ul style="list-style-type: none"> • 打開參數。 • 保存設置並關閉參數。 在正常運行中：
	按鍵 	<p>觸發手動沖洗（參見 4.3.2）</p> <p>在操作員功能表介面中：</p> <ul style="list-style-type: none"> • 切換至前一個參數。 • 減小數值。 啟動時： <p>關閉（參見章節 6）。 在正常運行中：</p>
	按鍵 	<ul style="list-style-type: none"> • 調出資訊介面。 • 繼續切換顯示。 <p>在操作員功能表介面中：</p> <ul style="list-style-type: none"> • 切換至下一個參數。 • 放大數值。

4.3.2 選擇功能表介面。

目標	步驟
狀態介面	同時按下按鍵 [R] 和按鍵 [I] 。
資訊介面	按下狀態介面中的按鍵 [I] 。1x - 6x，在顯示中轉動，直到返回到基礎顯示。
操作員功能表介面	<p>▶ 在狀態介面中按住按鍵 [P] 2.5 s 以上</p> <ol style="list-style-type: none"> 1. 同時按住狀態介面中的按鍵 [P] 和按鍵 [R] 1 s 以上。 » 顯示從時間切換至三個閃爍的數字“000”，參數編號切換至“C”。
程式設計功能表介面	<ol style="list-style-type: none"> 2. 使用按鍵 [R] 或按鍵 [I] 選中代碼 113。 3. 按下按鍵 [P] 確認選擇。
軟體版本功能表介面	<ol style="list-style-type: none"> 4. 同時按住狀態介面中的按鍵 [P] 和按鍵 [R] 1 s 以上。 » 顯示從時間切換至三個閃爍的數字“000”，參數編號切換至“C”。 5. 使用按鍵 [R] 或按鍵 [I] 選中代碼 999。 6. 按下按鍵 [P] 確認選擇。

4.3.3 設置參數

目標	步驟
選擇參數	在每一個功能表介面中，都可以通過按鍵 [I] 切換至下一個參數，通過按鍵 [R] 切換至前一個參數。
打開參數	<p>如果所需參數出現在顯示幕中，則通過按下按鍵 [P] 打開該參數。</p> <p>» 參數的值開始閃爍。</p>
更改參數	當已打開的參數閃爍時，通過按下按鍵 [R] 選擇更低數值，通過按鍵 [I] 選擇更高數值。
關閉參數且不保存	<p>如果想要在不更改的情況下退出對已打開參數的設置，則同時按下按鍵 [R] 和按鍵 [I]。</p> <p>» 參數被關閉，顯示幕中持續顯示未經更改的數值。</p>

目標	步驟
保存參數	<p>當顯示幕中正確的數值閃爍時，按下按鍵 [P] 以保存參數。</p> <p>» 參數關閉，顯示幕中持續顯示所設置的數值。</p>
退出功能表介面	<p>完成所需設置之後，同時按下按鍵 [R] 和按鍵 [I]。</p> <p>» 顯示器顯示在狀態介面中的基本顯示中。</p>

4.4 功能表結構

功能表介	功能表	數值/設置
狀態介面	確認故障	按下其中一個按鍵
	手動回沖	按住按鍵 [R] 5 s 以上
	選擇功能表介面	參見章節 4.3.2
信息	1	當前反沖洗配置
	2	已啟動的反沖洗間隔，[hh:mm]
	3	反沖洗鎖定狀態
	4	反沖洗鎖定起始時間，如果已啟動，[hh:mm]
	5	當前微型開關配置
	6	返回基礎顯示
操作員	設置時間	小時和分鐘單獨設置，[hh:mm]
程式設計/密碼保護 介面	切換至設置和顯示（參見章節 4.5）。	

4.5 程式設計介面

4.5.1 密碼保護介面 113，程式設計介面

狀態介面>密碼保護介面 113



提示：如不遵守會給產品和營運商帶來巨大損失。

- 產品功能會受到明顯損害，並因此危害用戶健康。
- ▶ 此處描述的設置僅允許由專業技術人員和接受過培訓的人員進行。

參數	含義	出廠設置	設置範圍
0	壓差信號分析。	GENO®-RS-tronic 借助壓差開關自行確定何時需要進行反沖洗。	1
1	反沖洗間隔。	經過該時間後自動進行一次反沖洗。	30 d
2	間隔反沖洗的起始時間（小）	如果反沖洗間隔參數“1”被設置在 1 - 99 d 之間。	01:
3	間隔反沖洗的起始時間（分）	如果反沖洗間隔參數“1”被設置為 1 - 99 d 之間。	:00
4	啟動暫時反沖洗鎖定	借助暫時反沖洗鎖定可以在設定的時間內抑制反沖洗	0
			0 = 不分析壓差信號。 1 = 分析壓差信號。
			1 – 23 h（小時），在這裡反沖洗始終在整點時間進行。 1 – 99 d（天），在這裡可以在以下參數中額外設定小時時間
			00: - 23:
			:00 - :59
			0 = 未啟動暫時反沖洗鎖定 1 = 已啟動暫時反沖洗鎖定

如果反沖洗鎖定已啟動，則在反沖洗鎖定開始前和結束後 5 分鐘自動執行一次反沖洗。反沖洗鎖定的結束和開始之間至少間隔一小時。間隔反沖洗必須設置在沒有啟動反沖洗鎖定的時間。



參數	含義	出廠設置	設置範圍
5	暫時反沖洗鎖定的起始時間，小	如果暫時反沖洗鎖定參數 4 已啟動。	01:
6	暫時反沖洗鎖定的起始時間，分	如果暫時反沖洗鎖定參數 4 已啟動。	:00
7	暫時反沖洗鎖定的結束時間，小	如果暫時反沖洗鎖定參數 4 已啟動。	01:
8	暫時反沖洗鎖定的結束時間，分	如果暫時反沖洗鎖定參數 4 已啟動。	:00
9	保養責任。	保養由營運商或 Grünbeck 公司的工廠/協議客服進行。	1
A	保養確認。	營運商告知 GENO®-RS-tronic 已執行保養。	0
b	GENO®-RS-tronic 運行模式。	在 Grünbeck-的 MXA 或 MSA 型號系列回沖上運行控制系統。兩種運行模式的主要區別：在 MXA 上通過微型開關-脈衝監控旋轉運動；反沖洗時的旋轉方向	0
			0 = 由營運商進行保養 1 = 由 Grünbeck 公司的工廠- /協議客服進行保養
			0 = 基礎狀態 1 = 程式設計以執行功能
			0 = MXA 1 = MSA



僅當使用了特殊電機或特殊傳動裝置時才能更改以下參數“C”的出廠設置。

參數	含義	出廠設置	設置範圍
C 傳動裝置	MXA: 傳動裝置輸出轉速	MXA: 8 min ⁻¹	MXA: 1.0 - 15.0 min ⁻¹
	MSA: 傳動比	MSA: 46:1	MSA: 31:1, 46:1, 62:1
d 可程式設計輸入端	佈線和應用參見章節 5.3.2.	0	0 = 外部反沖洗觸發 1 = 外部反沖洗鎖定

4.5.2 密碼保護介面 999，軟體版本

狀態介面>密碼保護介面 999

參數	含義	出廠設置	設置範圍
C 軟體版本	控制系統軟體版本	0	-

5 安裝



只允許由專業技術人員進行安裝。



提示：如果產品使用地發 Th 改變且溫差較大，則可能導致剛開始時在控制系統內部的電氣部件上形成冷凝。

- 首次啟動時控制系統可能出現功能故障。
- ▶ 建議在安裝之前拆開產品包裝並在不使用產品的情況下將其靜置在安裝地點 1 小時。通過這種方式使控制系統內電氣部件上可能出現的冷凝乾燥。

5.1 對安裝地點的要求

5.1.1 對衛生設施的要求

- 用於排放沖洗水的 DN 50 管道介面
- 地排或相應的安全裝置

產品安裝地請遠離：

- 強烈的熱輻射
- 霜凍
- 陽光直射
- 化學製品、燃料、溶劑及其蒸氣
- 負壓
- 大顆粒污染物。如果存在大顆粒污染物，請在入口處安裝一個粗濾器。

5.1.2 對電氣設施的要求

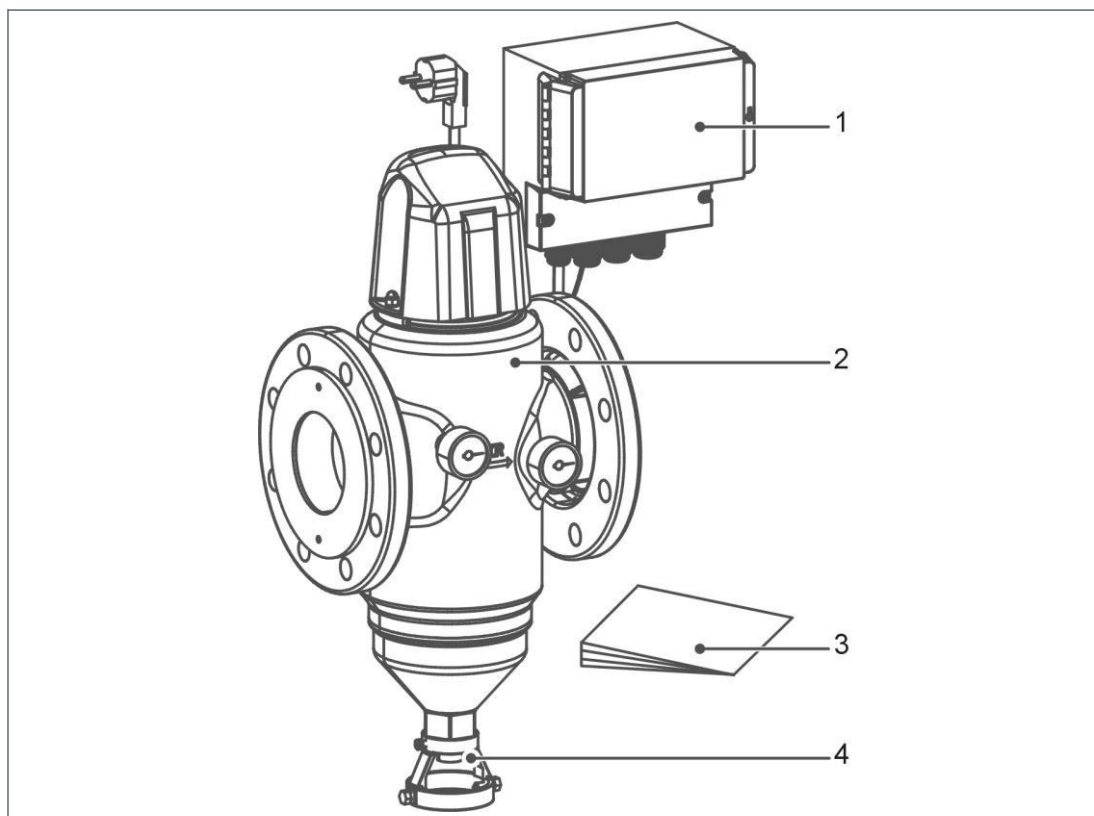
- 在控制系統大約 1.2 m 的範圍內使用 Schuko 插座。



小心：供電中斷時不會結束反沖洗！

- 在營運商干預之前，通過管道出口排出沖洗水！
- ▶ 插座必須傳導持續電壓。不要將插座與照明開關和加熱裝置開關耦合。

5.2 檢查供貨範圍



項號	名稱	項號	名稱
1	GENO®-RS-tronic 控制系統	3	操作說明書
2	帶有兩個壓力計和自動驅動裝置的	4	沖洗水介面

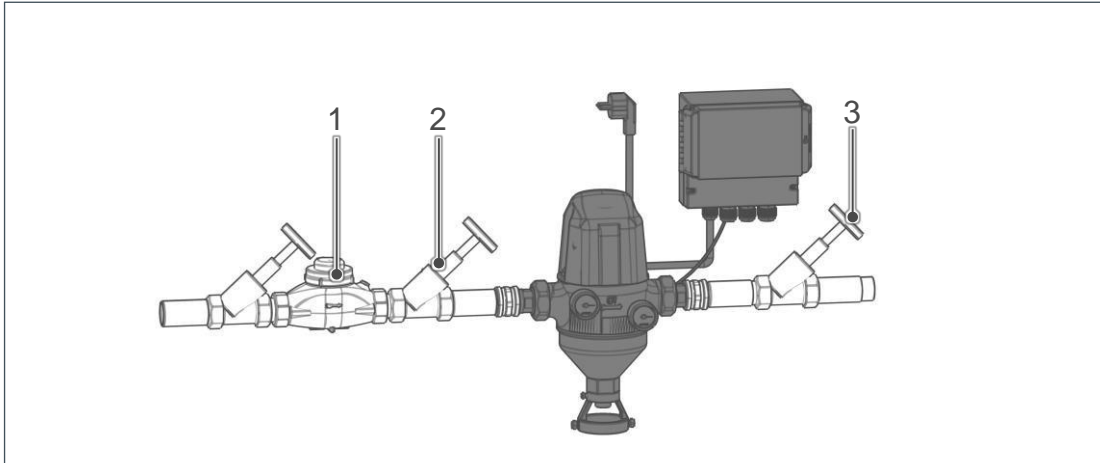
檢查供貨範圍是否完整以及是否出現損壞。

5.3 安裝產品



為了確保兩側的水管與保護接地系統正確連接，建議根據 DIN VDE 0100-540 進行相應的電橋接。

5.3.1 衛生設施安裝



項號	名稱	項號	名稱
1	水錶	3	截止閥 2
2	截止閥 1		

按照 DIN EN 806-2 和 DIN 1988-200 將反沖洗安裝在水管中。

此時請注意：

- 介面額定寬度和介面尺寸
- 水準安裝
- 無應力安裝
- 沖洗水的出口暢通且排放管道無回流



小心：反向安裝產品會導致財產損失。

- 損壞分配管道或待保護設備。
- ▶ 外殼上的流動方向標誌 → 必須與現場流動方向一致。



GENO® 回沖篩檢程式 MXA 出廠時以從左到右的流動方向預裝。如果是從右到左流動，則必須重新安裝已裝好的壓差感測器和壓力錶。此時注意壓差感外殼上的符號，“+”代表入水口側，“-”代表出水口側。

流動方向中的設備順序為：

- 水錶
- 粗濾器，如果需要
- 截止閥 1
- GENO®-精濾器
- 截止閥 2
- 分配管道或待保護設備

將安裝在水管中之後，請建立管道連接：

1. 將沖洗水介面推至罩的軸環上。
2. 用夾緊螺栓將沖洗水介面固定在軸環上。
3. 建立管道連接。



帶有 DN 50 介面額定寬度的 HT 管道可以通過 2 個尖頭螺栓固定在沖洗水接口上。

» 衛生設施安裝已結束。

5.3.2 電氣安裝



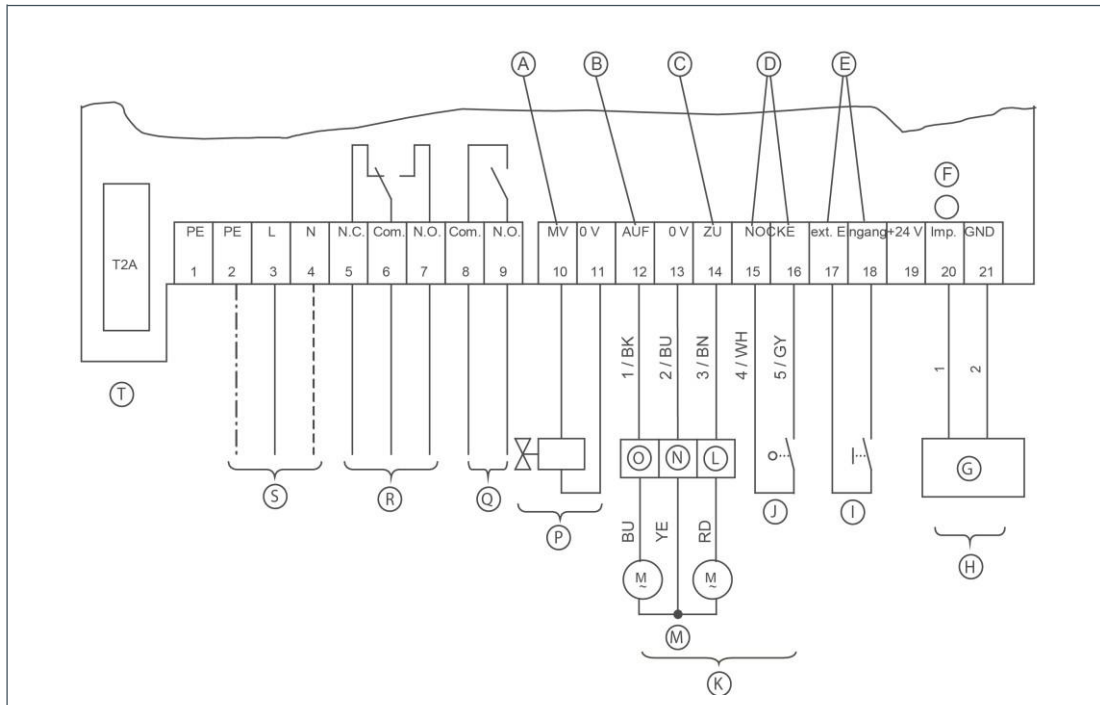
警告：帶電部件！

- 在電氣設備上工作時存在觸電危險。
- ▶ 在設備介面上工作之前，請拔下電源插頭。



下列工作只允許由專業技術人員執行。

控制系統接線圖



GENO®-全自動反沖洗 MXA 接線圖

項號	名稱	項號	名稱
A	安全電磁閥	K	至的連接管道
B	沖洗閥打開	L	棕色
C	沖洗閥關閉	M	沖洗閥電機，24 V~
D	凸輪	N	藍色
E	外部輸入端	O	黑色
F	LED 亮起：電源、凸輪開關、可程式設計輸入端和壓差開關正常。	P	電磁閥安全裝置，24 V ~，商品-編號 107 850
G	壓差開關	Q	反沖洗信息
H	芯線 3 未連接	R	啟動了集中故障，觸點負載能力：分別為 250 VAC/3A
I	可程式設計輸入端	S	電源 230 VAC 50 Hz
J	凸輪開關	T	設備保險絲，T2A

常規電氣安裝

在以下操作步驟中注意接線圖：

1. 根據接線圖將壓差電纜與控制系統連接。
 2. 根據接線圖將連接導線與控制系統連接。
 3. 根據接線圖連接其他附件。
- » 一般電氣安裝已完成。控制系統與電網之間的電氣連接

在啟動期間進行（參見章節 6.2）

用於在外部輸入端上反沖洗觸發功能的電氣設備

除了常規電氣設備之外，可能需要安裝用於外部反沖洗觸發的控制系統。

- ▶ 將連接導線連接至外部輸入端 E，接線端 17 和 18。

該控制輸入端被設計用於帶有無電勢觸點的佈線。

如果觸點閉合超過 1 秒鐘，則執行反沖洗。

在外部輸入端上觸發反沖洗的前提條件：

- 未啟動反沖洗
- 未發生故障 Er 3 或 Er 5
- 未啟動反沖洗鎖定 用於在外部輸入端上反沖洗

鎖定的電氣裝置

此外還可以將該輸入端用於外部反沖洗鎖定（參見章節 4.5.1，章節“d”）。

兩個 GENO®-全自動反沖洗 MXA 組合運行時的電氣安裝 採用這種方法

可以組合運行兩個，並且兩個不會同時反沖洗。

為此在兩個控制系統上將外部輸入端設定為外部反沖洗鎖定，並分別與另一個控制系統的反沖洗信號輸出端連接：

1		2
接線端 17	接通	接線端 8
接線端 18	接通	接線端 9
接線端 8	接通	接線端 17
接線端 9	接通	接線端 18

6 啟動



只允許由專業技術人員進行啟動。

6.1 準備工作





提示：GENO®回沖篩檢程式 MXA 通常以管道出口打開的狀態發貨。

- 水不必要地從管道出口排出。
 - ▶ 注意下列關於安裝的操作指令。
-

6.2 啟動

請在安裝之後以及每次保養之後執行下列工作。

安裝和保養之後：

1. 以下 3 個步驟將關閉打開的管道出口 1.5 分鐘：
 - a 按住控制系統按鍵 。
 - b 將電源插頭插入插座中。
 - c 鬆開按鍵 。



小心：篩檢程式未關閉，或者接線端 20 上方的綠色指示燈光線微弱或完全沒有亮起。

- 存在控制系統損壞的危險！
 - ▶ 拔下電源插頭並檢查產品安裝。
-

1. 設置運行參數（參見章節 7.5）。
2. 打開截止閥。
4. 通過最近的介面對管道排氣。
5. 施加最大工作壓力。
6. 檢查的密封性。
7. 執行一次手動反沖洗。
 - » 反沖洗處於準備就緒狀態。

6.3 將產品及操作說明書交付於營運商

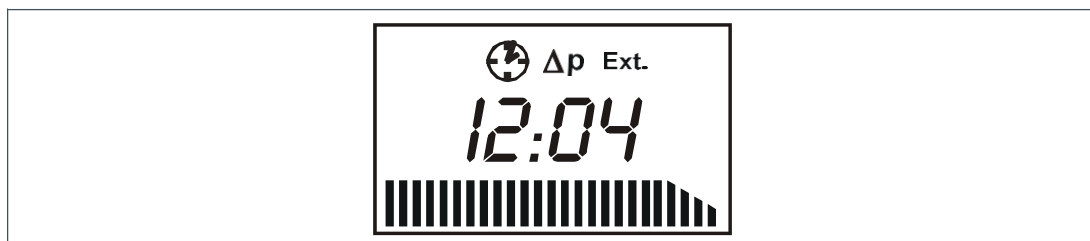
告知營運商必需的檢查和保養操作。

7 運行

請注意檢查和保養的間隔（參見章節 8）。

7.1 基礎顯示的資訊

狀態介面





顯示幕提供關於設備運行狀態的當前資訊。基礎顯示中會顯示下列參數：

- 已啟動的用於觸發反沖洗的功能。
- 用於觸發當前反沖洗的功能。
- 反沖洗鎖定是否已啟動。
- 至下一次保養的時間或者至下一次保養的剩餘反沖洗次數。
- 系統中保存的時間。

7.2 查詢資訊

狀態介面>資訊介面

通過按下按鍵  調出關於其他參數的資訊：

按鍵  已按下	顯示	說明
1x	0	壓差信號關閉時的反沖洗功能。
	1	壓差信號開啟時的反沖洗功能。
2x	XX	已啟動的反沖洗間隔，單位為小時或天。
3x	0	反沖洗鎖定功能未啟動。
	1	反沖洗鎖定功能已啟動。
4x	-	跳轉至 6x，如果反沖洗鎖定功能未啟動。
	XX:XX	反沖洗鎖定的起始時間

按鍵 已按下	顯示	說明
5x	XX:YY	打開時的微型開關脈衝次數，出廠設置為 36。 關閉時的微型開關脈衝次數，出廠設置為 34-40。
6x	XX:XX	將顯示器重定至基礎顯示。

7.3 手動觸發反沖洗

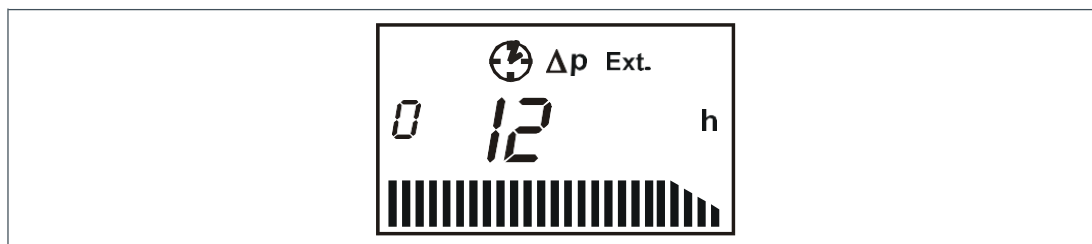
狀態介面 通過下列步驟觸發一次

手動反沖洗：

- ▶ 按住按鍵 **R** 5 s 以上。
- » 反沖洗執行一次反沖洗。

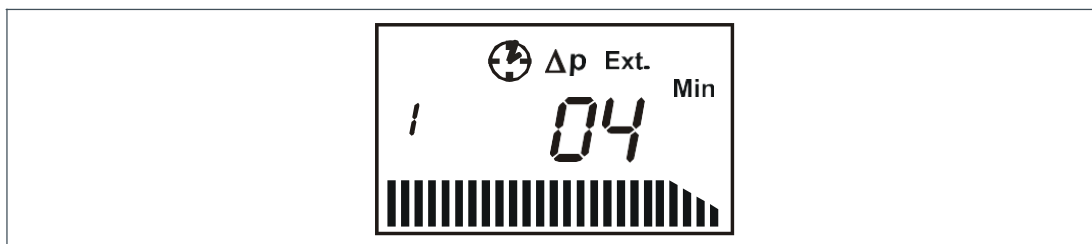
7.4 設置當前時間

狀態介面>操作員介面



通過下列步驟調整控制系統顯示器上的小時數：

1. 按下按鍵 **P** 以打開小時參數。
 - » 小時指示器閃爍。
2. 使用按鍵 **R** 或按鍵 **I** 設置所需參數值。
3. 按下按鍵 **P** 以保存小時參數。
 - » 小時已設置完畢。



4. 按下按鍵 [I] 以切換至分鐘顯示。
5. 按下按鍵 [P] 以打開分鐘參數。
 - » 分鐘指示器閃爍。
6. 使用按鍵 [R] 或按鍵 [I] 設置所需參數值。
7. 按下按鍵 [P] 以保存分鐘參數。
 - » 時間已設置完畢。

7.5 程式設計介面的參數設置

狀態介面>程式設計介面

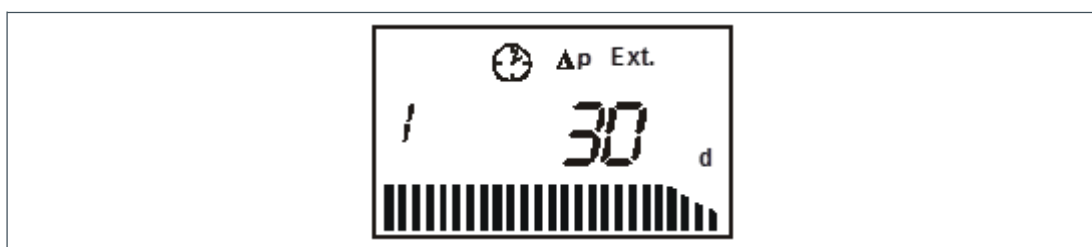


提示：如不遵守會給產品和營運商帶來巨大損失。

- 產品功能會受到明顯損害，並因此危害用戶健康。
- ▶ 此處描述的設置僅允許由專業技術人員或接受過培訓的人員進行。

下方示例說明了程式設計介面/密碼保護介面中的工作。

7.5.1 設置反沖洗間隔

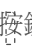











間隔回沖始終啟動且出廠設置為 30 天。

可以選擇兩種配置：

時間間隔	範圍	說明	
小時	[h]	1 – 23	每 h 小時整點反沖洗
天 + 小時	[d] + [h]	(1 – 99) + (1 – 23)	每 d 天和每 h 小時（在下一個功能表中）反沖洗。

通過下列步驟在控制系統顯示器上設置反沖洗間隔：

1. 在程式設計介面中使用按鍵  選擇參數“1”。
 - » 顯示器顯示出廠設置：
 - “1”，代表已選中的參數
 - 數值“30”代表設置的天數
 - 單位“d”代表天
2. 按下按鍵  以打開參數。
 - » 參數的值開始閃爍。
3. 使用按鍵  或按鍵  設置所需參數值。
4. 按下按鍵  以保存數值。
 - » 參數值停止閃爍。
 - 天數已設置完畢。
5. 按下按鍵  以切換至小時的數值顯示。
6. 按下按鍵  以打開小時參數。
7. 使用按鍵  或按鍵  設置所需參數值。
8. 按下按鍵  以保存數值。
 - » 參數值停止閃爍。
 - » 小時已設置完畢。
 - 返回狀態介面。



其他參數的設定方式與回沖間隔設置示例類似。

8 清潔、檢查、保養



警告：操作不當可能會污染飲用水。

- 存在得傳染性疾病的危險。
 - ▶ 在設施上工作時請注意衛生。
-

8.1 間隔

工作	間隔	執行者
檢查	2 個月	營運商
保養	6 個月	營運商或專業技術人員

遵守檢查和保養間隔對於無故障且衛生的運行必不可少。

8.2 清潔



警告：操作不當可能會污染飲用水。

- 存在得傳染性疾病的危險。
 - ▶ 在設施上工作時請注意衛生。
-



提示：不得使用含有酒精-或溶劑的清潔劑清潔篩檢程式！

- 這些物質會損壞塑膠部件。
 - ▶ 只能清潔篩檢程式的外表面。為此請使用一塊浸水的濕布。
-
- 只能從外部清潔本產品。
 - 不得使用尖銳或粗糙的清潔工具。
 - 請用一塊浸水的濕布擦拭外殼。

8.3 檢查

按照 DIN EN 806-5 標準，應每 2 個月由營運商對進行一次檢查。

- 執行目檢。注意水不得從設備的任何部位流出。
- 檢查設施的密封性（參見章節 6）。
- Grünbeck 公司建議在檢查時進行一次反沖洗（參見章節 8.4）。
- 打開附近多個取樣點。
- 如果設備壓差無法通過一次或多次反沖洗來卸載，則存在故障（參見章節 9）。

8.4 保養



警告：操作不當可能會污染飲用水。

- 存在得傳染性疾病的危險。
- ▶ 在設施上工作時請注意衛生。



提示：不得使用含有酒精-或溶劑的清潔劑清潔篩檢程式！

- 這些物質會損壞塑膠部件。
- ▶ 只能清潔篩檢程式的外表面。為此請使用一塊濕布。

8.4.1 檢查密封性

檢查設施的密封性（參見章節 6）。

8.4.2 反沖洗



按照 DIN EN 806-5 標準，應每半年對可反沖洗的進行一次檢查和保養。

Grünbeck 建議每兩個月進行一次反沖洗。

根據實際運行條件和流量降低情況，可能需要提前進行反沖洗。



回沖期間純淨水仍然可用。

執行一次手動反沖洗（參見章節 7.3）。



如果原水污染嚴重，則可以擴大標配的管道出口。這樣可以提高每次反沖洗的清潔效果。請求助 Grünbeck 公司的工廠協議客服，參見 www.gruenbeck.de。

8.4.3 目檢



只允許由專業技術人員進行安裝。



警告：操作不當可能會污染飲用水。

- 存在得傳染性疾病的危險。
 - ▶ 在設施上工作時請注意衛 Th。
-

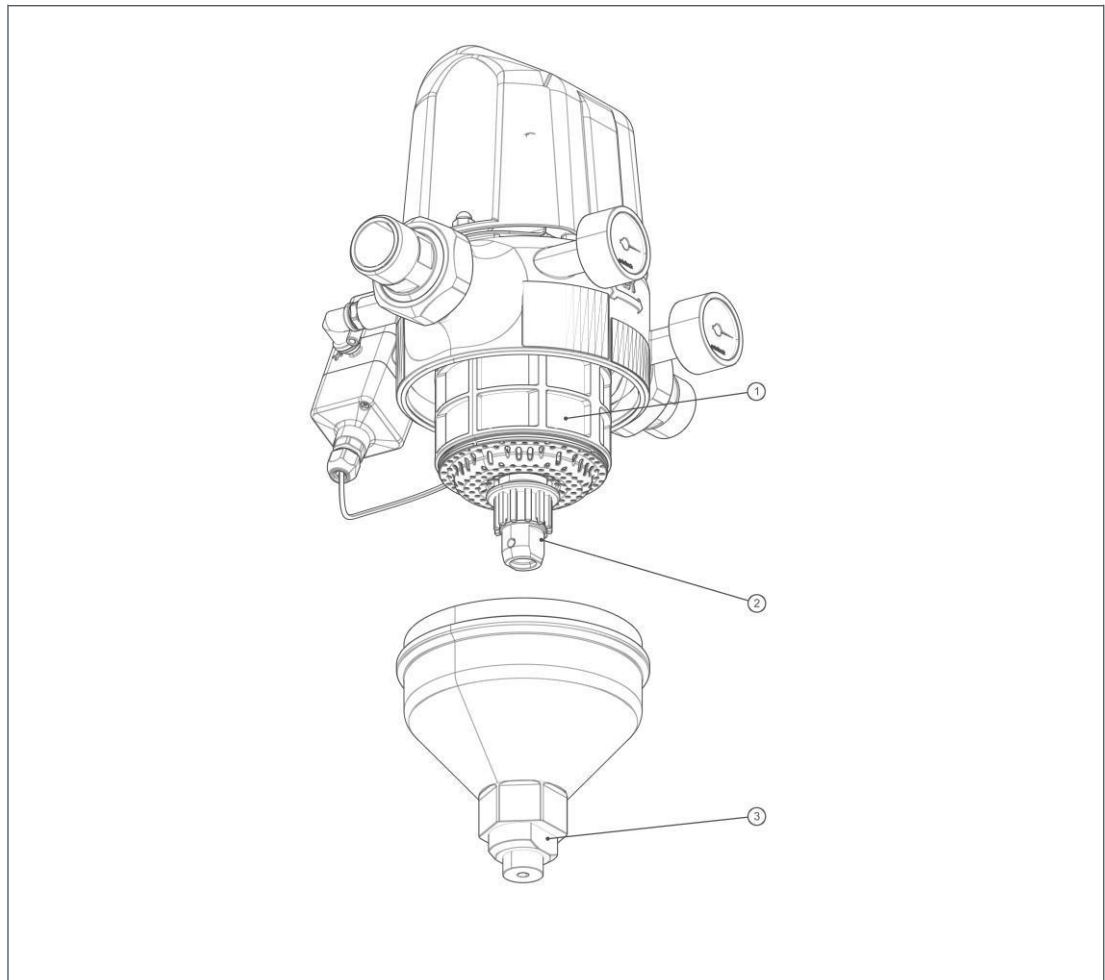


提示：不得使用含有酒精-或溶劑的清潔劑清潔篩檢程式！

- 這些物質會損壞塑膠部件。
 - ▶ 只能清潔篩檢程式的外表面。為此請使用一塊浸水的濕布。
-

打開

1. 關閉截止閥。
2. 執行一次手動反沖洗（參見章節 7.3）
 - » 反沖洗水通過管道閥門流出。
3. 5 s 後拔下電源插頭。
 - » 吸嘴留在原位，水可以從中流出。



項號	名稱	項號	名稱
1	濾芯	3	漏斗扳手面
2	下方吸嘴扳手面		

4. 擰下漏斗。為此將其向左轉動。
5. 將下方吸嘴從上方吸嘴上擰下。
6. 取下篩板。
7. 檢查螺紋磨損情況。



螺紋磨損時必須更換上方和下方吸嘴（參見章節 8.4.3）。

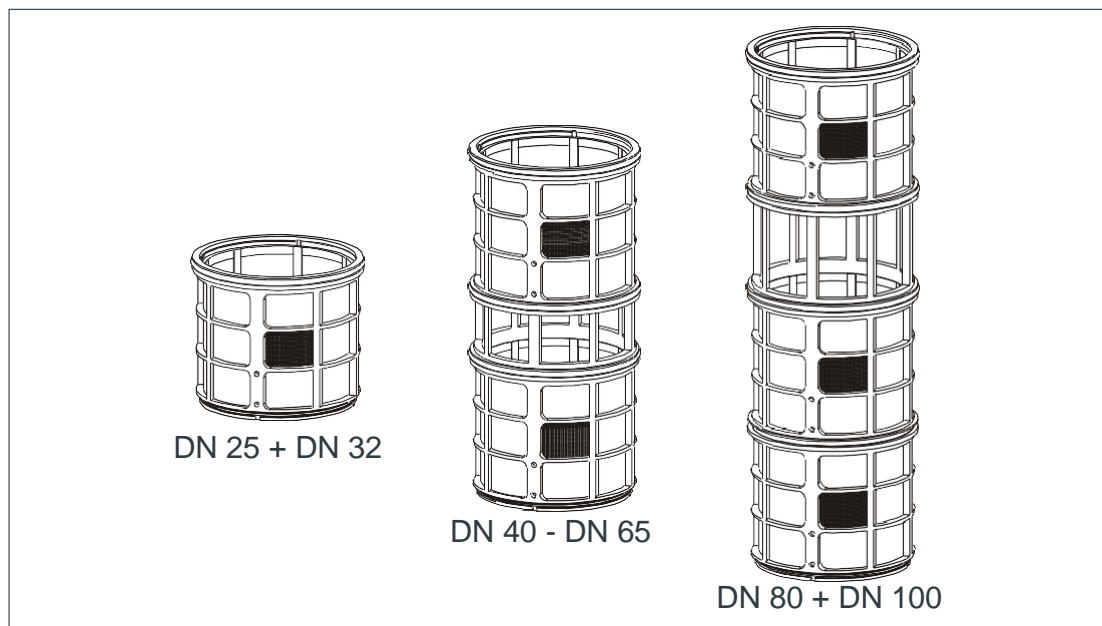
8. 檢查吸嘴上的 O-型墊圈 是否磨損。



O-型墊圈磨損時必須拆卸上方和下方吸嘴（參見章節 8.4.3）

9. 取下濾芯。
10. 檢查濾芯是否污染或損壞。

11. 檢查濾芯的 O-型墊圈是否磨損。



根據的不同，會使用不同的濾芯組合。如果一個濾芯損壞，則可以選擇更換單個濾芯或整套濾芯。各個濾芯之間通過卡扣連接以可鬆開的方式相連。

關閉



警告：操作不當可能會污染飲用水。

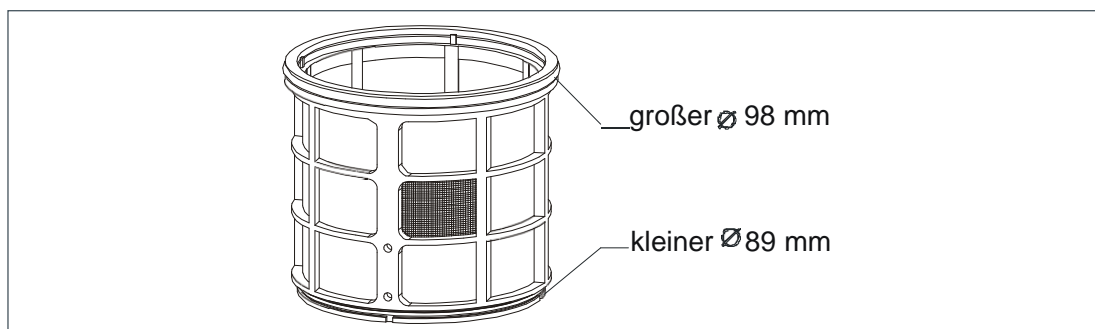
- 存在得傳染性疾病的危險。
- ▶ 在設施上工作時請注意衛生。



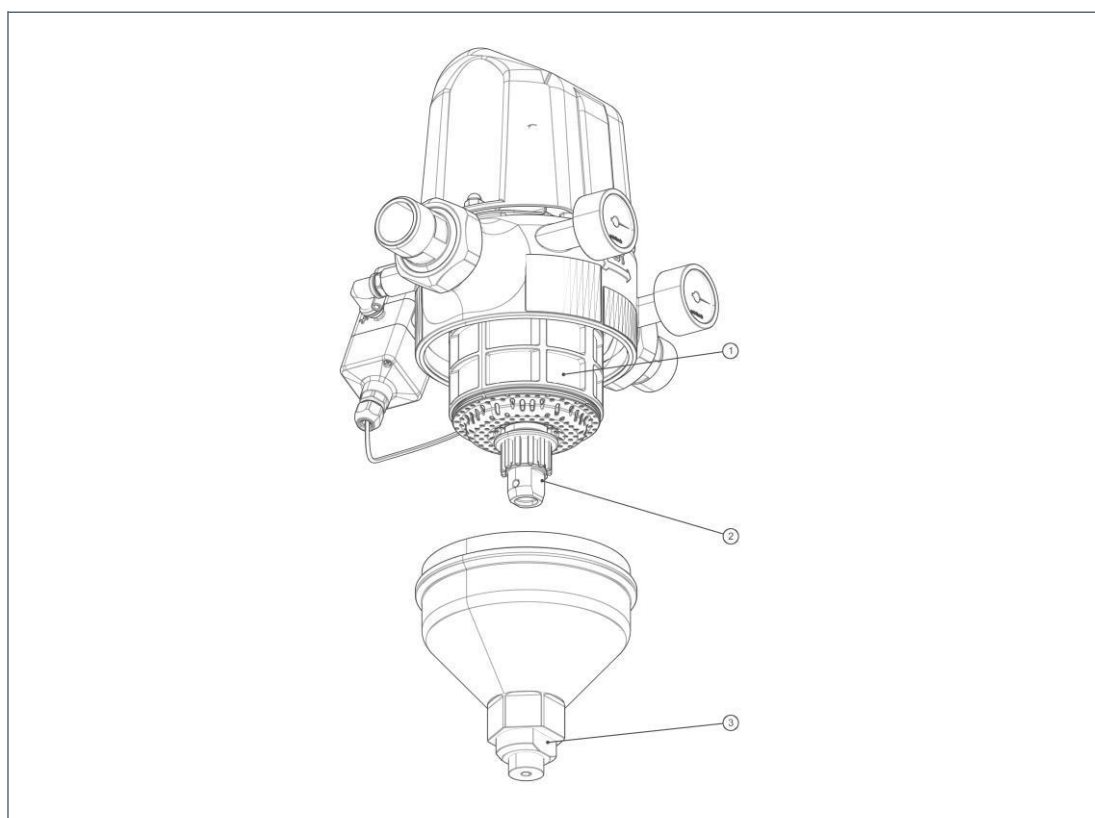
提示：不得使用含有酒精-或溶劑的清潔劑清潔篩檢程式！

- 這些物質會損壞塑膠部件。
- ▶ 只能清潔篩檢程式的外表面。為此請使用一塊浸水的濕布。

1. 拔下濾芯上的 O-型墊圈。



2. 將濾芯以較大直徑的一側向前推至外殼中的吸嘴上。
3. 將篩板推至上方吸嘴末端。
4. 將下方吸嘴擰在上方吸嘴上，直到正好看不到 O-型墊圈。



項號	名稱	項號	名稱
1	濾芯	3	漏斗扳手面
2	下方吸嘴扳手面		

5. 將漏斗中的雙平面凹口推至吸嘴的扳手面上。
6. 擰上漏斗。為此將漏斗向右轉動。
7. 啟動（參見章節 6）。

拆卸吸嘴



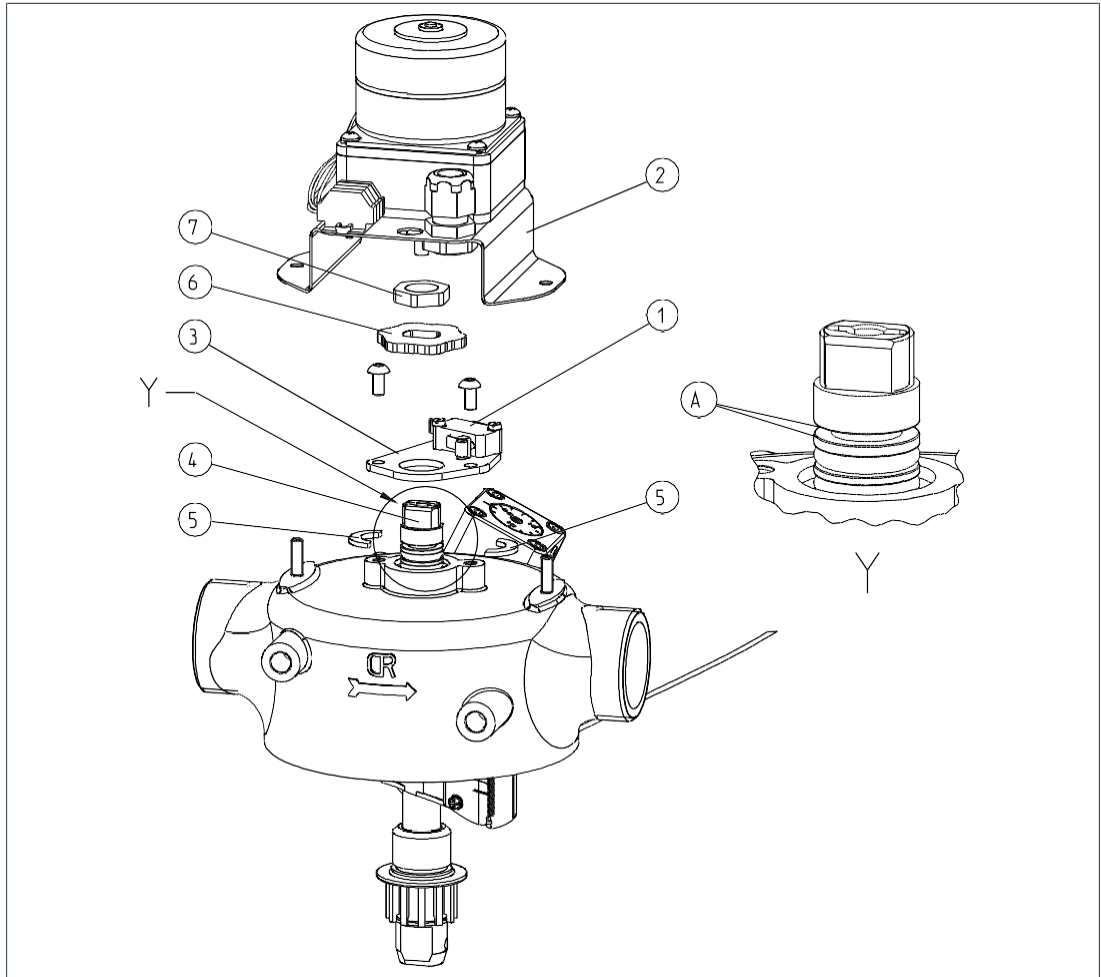
警告：操作不當可能會污染飲用水。

- 存在得傳染性疾病的危險。
 - ▶ 在設施上工作時請注意衛生。
-



提示：不得使用含有酒精-或溶劑的清潔劑清潔篩檢程式！

- 這些物質會損壞塑膠部件。
 - ▶ 只能清潔篩檢程式的外表面。為此請使用一塊濕布。
-



項號	名稱	項號	名稱
1	微型開關	5	半圓墊片
2	驅動單元	6	凸輪盤
3	支撐板	7	螺母
4	上方吸嘴	A	可能形成毛刺

下列工作需要用到：

- 內六角扳手 M 5
- 扳手銼

拆卸吸嘴時，按如下方式進行：

1. 鬆開蓋罩上的兩個內六角螺栓
2. 取下蓋罩。
3. 拔下微型開關的合股線。
4. 取下驅動單元。
5. 將螺母和凸輪盤從主軸上拆下。

6. 擰下支撐板。
7. 抬起上方吸嘴並支撐住下方吸嘴。
8. 移除 2 個半圓墊片。



提示：可能因為磨損而導致上方噴嘴的半殼體插口上出現毛刺。

- 篩檢程式中的 O-型墊圈接觸面以及 O-型墊圈本身可能會被損壞。因此 可能導致篩檢程式洩露。
 - ▶ 在取下上方吸嘴之前清除毛刺。
-

9. 清除半圓墊片插口上的毛刺。
10. 上方吸嘴已鬆開並且可以向下取出。
11. 在上方吸嘴上使用扳手鏢小心地加工半圓墊片插口。

安裝吸嘴



警告：操作不當可能會污染飲用水。

- 存在得傳染性疾病的危險。
 - ▶ 在設施上工作時請注意衛生。
-



提示：不得使用含有酒精-或溶劑的清潔劑清潔篩檢程式！

- 這些物質會損壞塑膠部件。
 - ▶ 只能清潔篩檢程式的**外表面**。為此請使用一塊浸水的濕布。
-

1. 將上方吸嘴向上提升到外殼中，直到半殼體的插口從外殼中突出。
2. 將半殼體裝入上方吸嘴的插口中。
3. 使吸嘴緊貼外殼上的半殼體橋臺。
4. 擰上支撐板。
5. 將凸輪盤和螺母放在主軸上。
6. 將驅動單元裝在主軸上。
7. 將合股線插在微型開關的觸點上。
8. 將蓋罩安裝在外殼上。
9. 擰上蓋罩的內六角螺栓。

8.5 備件



提示：如果使用了不合適的部件，則存在損壞設備的危險。

- 其將導致功能障礙、故障和失去保修資格。
- ▶ 僅使用原裝件。



只有在諮詢之後，方可使用 50 µm、200 µm 和 500 µm 的濾芯。

備用濾芯		
濾芯，各 1 件	GENO®-全自動反沖洗 MX/MXA	訂貨-號
50 µm	1"-1¼"	107 052 e
	1½"-DN 65	107 053 e
	DN 80-DN 100	107 054 e
100 µm	1"-1¼"	107 061 e
	1½"-DN 65	107 062 e
	DN 80-DN 100	107 063 e
200 µm	1"-1¼"	107 072 e
	1½"-DN 65	107 073 e
	DN 80-DN 100	107 074 e
500 µm	1"-1¼"	107 082 e
	1½"-DN 65	107 083 e
	DN 80-DN 100	107 084 e

刮板刷		
GENO®-全自動反沖洗 MX/MXA	所需數量	訂貨-號
1"-1¼"	1x	107 860 e
1½"-DN 65	2x	107 860 e
DN 80-DN 100	3x	107 860 e

您可以在負責相應區域的代理商處購買備件和耗材，參見網站 www.gruenbeck.de。

8.6 易損件



提示：如果使用了不合適的部件，則存在損壞設備的危險。



- 其將導致功能障礙、故障和失去保修資格。
儘管是磨損件，我們依然為這些部件提供 6 個月的有限保修期。
- ▶ 僅使用原裝件。

密封件是磨損件。

9 故障



警告：存在因堵塞而污染飲用水的危險。

- 存在得傳染性疾病的危險。
- ▶ 請立刻排除故障。



警告：操作不當可能會污染飲用水。

- 存在得傳染性疾病的危險。
- ▶ 在設施上工作時請注意衛生。

對於通過下列提示無法排除的故障，請聯繫 Grünbeck 公司的工廠/協議客服。

請準備好設備資料（參見章節 1.7）

9.1 顯示器上的資訊

狀態介面

1. 通過按下顯示器上三個按鍵之一確認故障。
2. 觀察顯示器
3. 如未排除故障原因，則在短時間後會再次顯示故障。

故障	說明	補救措施
Er 1	<p>控制系統接收到的微型開關脈衝過少</p> <ul style="list-style-type: none"> • 電機卡住或損壞 • 電機與雙平面之間的機械連接被剪斷 • 螺紋磨損 • 微型開關設置錯誤或損壞 • 控制系統損壞 	<p>求助 Grünbeck 公司的工廠/協議客服。有水流時通過管道開口手動關閉（見下方描述）。</p>

故障	說明	補救措施
Er 2	<p>控制系統接收到的微型開關脈衝過多</p> <ul style="list-style-type: none"> • 管道孔橡膠密封件脫落。 • 雙平面下方的機械連接被剪斷。 • 微型開關設置錯誤或損壞。 	<p>求助 Grünbeck 公司的工廠-/協議客服。</p> <p>有水流出時通過管道開口手動關閉（見下方描述）。</p>
Er 3	<p>由於原水污染嚴重，濾芯無法再清潔。</p>	<p>求助 Grünbeck 公司的工廠-/協議客服。如果污染嚴重，我們建議在上游使用一個粗濾器。</p>



如果確認了故障 Er 1、Er 2 或 Er 3，則控制系統關閉約 60 s 以確保已關閉，然後執行反沖洗以進行檢查。

故障	說明	補救措施
Er 4	<p>保養間隔已過，或超出了每個保養間隔允許的反沖洗次數。</p>	<p>求助 Grünbeck 公司的工廠-/協議客服。</p>
Er 5	<p>壓差-感測器或其連接線損壞。</p>	<p>求助 Grünbeck 公司的工廠-/協議客服。</p> <p>更換感測器及連接線。</p>
Er 6	<p>逐漸形成的螺紋磨損。</p>	<p>求助 Grünbeck 公司的工廠-/協議客服。儘快執行保養，可能出現如 Er 1 或 Er 2 下所述損壞。</p>

9.2 其他觀察

故障	說明	補救措施
無顯示，電機不再轉動。	<p>設備保險絲損壞。</p>	<p>更換設備保險絲（參見章節 5.3.2）</p>
接線端 20 上的綠色指示燈光線微弱或完全未亮起。	<p>佈線錯誤或已連接的部件損壞。</p>	<p>求助 Grünbeck 公司的工廠/協議客服。</p>
電機不運轉或只有嗡嗡聲。	<p>佈線錯誤，電機或控制系統損壞。</p>	<p>如果佈線根據章節 控制系統接線圖是正確的，則求助 Grünbeck 公司的工廠-/協議客服。</p>

故障	說明	補救措施
壓差過大。	濾芯髒汙。	執行一次反沖洗。
	截止閥沒有完全打開。	將截止閥完全打開。
	無法確定。	通知專業技術人員。
多次反沖洗後，壓差仍未降低。	濾芯嚴重髒汙，阻塞！	<ul style="list-style-type: none"> • 檢查濾芯。 • 用刷子手動清潔濾芯。 • 更換濾芯。
水通過下方管道出口溢出，無法通過控制系統關閉反沖洗。	<ul style="list-style-type: none"> • 顆粒物卡在下方吸嘴與漏斗之間。 • 反沖洗中機械堵塞。 	執行多次反沖洗。如果仍有水溢出，則檢查上是否有異物顆粒以及內部部件是否損壞（參見章節 8.4.3）。
	下方吸嘴上的密封件損壞或磨損。	檢查管道噴嘴的密封件，必要時更換吸嘴單元。
電機不運轉或運轉不暢。	反沖洗中機械堵塞。	檢查上是否有異物顆粒以及內部部件是否損壞（參見章節 8.4.3）
	吸嘴中的螺紋磨損。	檢查吸嘴螺紋是否磨損並根據需要更換（參見章節 8.4.3）。
電機下方的上方噴嘴與外殼之間不密封。	上方吸嘴的 O-型墊圈-密封件磨損。	拆卸上方吸嘴並更換O-型墊圈（參見章節 8.4.3）。
反沖洗時只有少量水流出。	篩板髒汙、堵塞。	清潔篩板（參見章節8.4.3）。

9.3 手動關閉

出現故障時，為了避免水流出，可能需要手動關閉反沖洗。

為此需要：

- 尺寸為 SW11 的開口扳手或
- 一字槽螺絲刀

方法如下：

1. 將控制系統電源插頭從插座中拔出。
2. 關閉反沖洗前後的閥門。
3. 鬆開蓋罩的固定螺栓。
4. 取下上的蓋罩。
5. 將微型開關的電纜從控制系統上拔下。
 - » 電機已經可以移除。
6. 將電機和支撐板從外殼中抬起。
7. 鬆開螺母。
8. 拆下螺母和凸輪盤。
9. 用尺寸為 SW11 的開口扳手或一字槽螺絲刀將雙平面向左轉動至機械限位。
 - » 已關閉。



小心：篩檢程式被手動關閉地過緊！

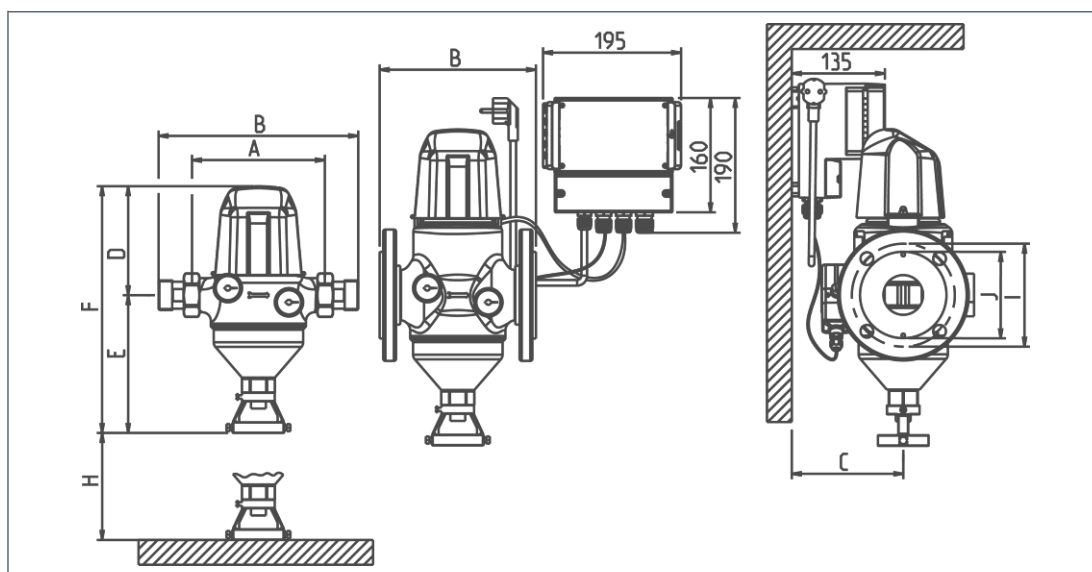
- 重新啟動時篩檢程式損壞。
 - ▶ 排除故障之後執行手動回沖。在自動運行之前檢查是否正常排放。
-

10 廢棄處理

- 不得以家庭垃圾對包裝、本產品及配件進行廢棄處理。
- 廢棄處理時注意現行的國家法規。
- 確保按規定對包裝、本產品及配件進行廢棄處理。

11 技術資料

GENO®-全自動反沖 MXA								
介面尺寸		1"	1¼"	1½"	2"			
介面額定寬度						DN 65	DN 80	DN 100
訂貨號		107 450	107 455	107 460	107 465	107 470	107 475	107 480
連接資料								
HAT-管的管道介面						DN 50		
電源連接	[V]/[Hz]					230/50-60		
電氣資料						在 24 V~ 保護低壓運行		
運行時的電功率消耗 = 最大值/待機	[VA]					26/19		
防護形式/防護等級						IP54/Ⓔ		
功率資料								
壓力為 Δp 0.2(0.5)bar 時的流量	[m³/h]	8.5(13)	12(18.5)	22(30)	27(38.5)	30(47)	60(96.5)	60(98)
Kv-值	[m³/h]	18	25	46	56	69	124	138
細度	[µm]					100		
根據 DIN EN 13443-1 的上部/下部網格寬度	[µm]					110/90		
額定壓力						PN 16		
最小流動壓力	[bar]					2		
最大水溫時的工作壓力	[bar/ °C]					10/90		
壓差觸發	[bar]					0.4-0.5		
消耗數據								
水壓為 3 bar、反沖洗時間為 1.5 分鐘 時的反沖洗水量約為	[l]					40		
壓力為 9 bar 時的最大反沖洗體積流量 約為	[m³/h]					4		



GENO®-全自動反沖洗 MXA

介面尺寸	1"	1¼"	1½"	2"			
介面額定寬度					DN 65	DN 80	DN 100
訂貨號	107 450	107 455	107 460	107 465	107 470	107 475	107 480

尺寸和重量

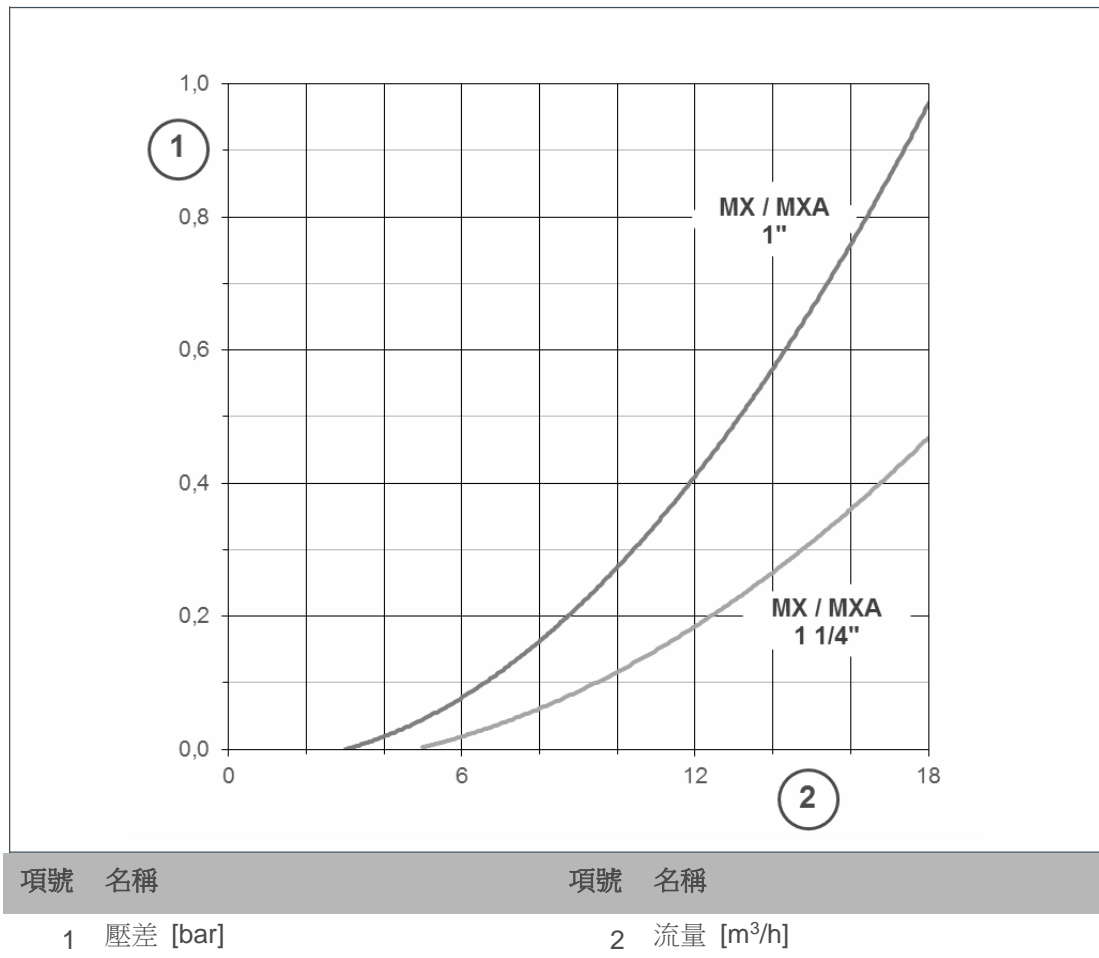
A: 沒有螺紋套管接頭時的安裝長度	[mm]	190	190	206	206	-	-	-
B: 帶有螺紋套管接頭時的安裝長度	[mm]	276	281	342	323	-	-	-
B: 沒有對接法蘭時的安裝長度 符合 DIN 標準的 PN 16 法蘭	[mm]	-	-	-	-	220	250	250
C: 側壁間距最小為	[mm]	115	115	115	115	115	125	125
D: 介面中心以上的設計高度	[mm]	153	153	233	233	233	243	243
E: UK 至介面中心的設計高度	[mm]	194	194	212	212	212	302	302
F: 總高度	[mm]	347	347	445	445	445	545	545
G: 上邊緣上部的自由空間	[mm]					130		
H: 濾芯的支護尺寸	[mm]	100	100			最小為 100 最好大於等於 215	最小為 100 最好大於等於 315	
I: 法蘭的孔圓直徑	[mm]	-	-	-	-	145	160	180
J: 密封面最大為	[mm]	-	-	-	-	122	140	158
K: M 16 螺栓數	[件]	-	-	-	-	4	8	8
壓差感測器的電纜長度	[mm]					1500		
驅動單元的電纜長度	[mm]					1500		
電源線長度	[mm]					1500		
帶控制系統 GENO®-RS-tronic 的淨重約為	[kg]	8.6	8.7	12.7	12.7	14.8	19	20

概述

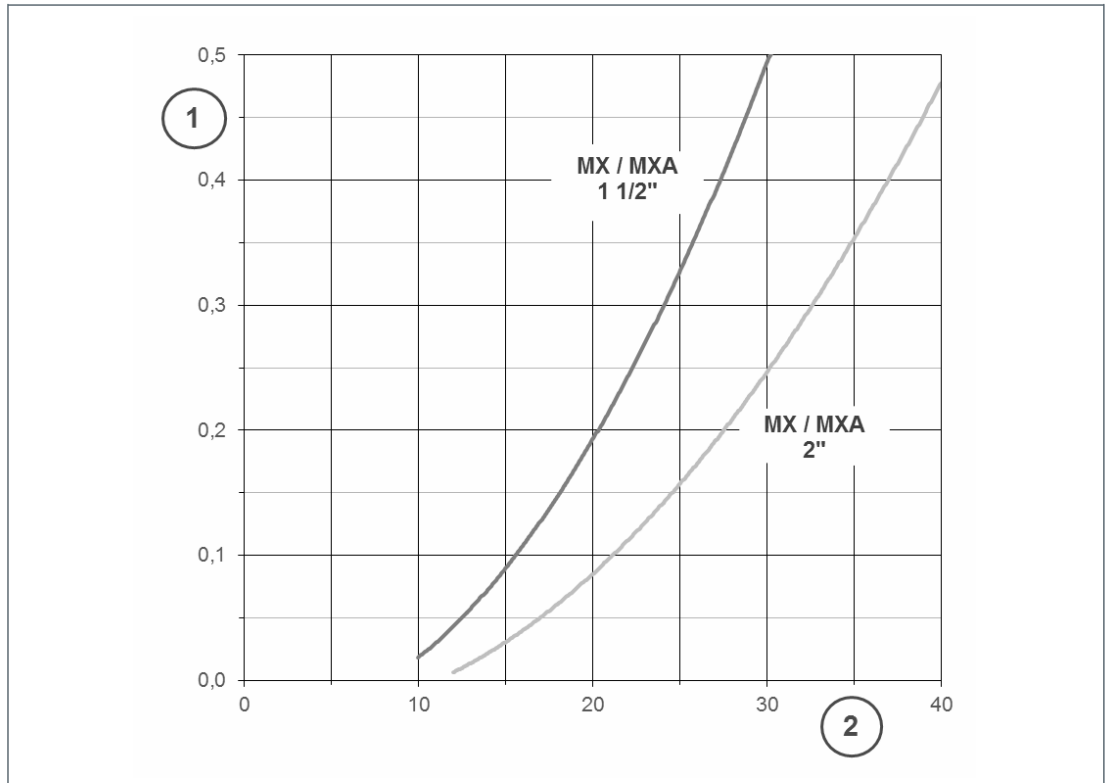
DVGW 註冊號		NW-9301BO0194
水溫最大為	[°C]	90
環境溫度最大為	[°C]	40

11.1 壓力損失曲線

GENO® 全自動反沖洗 MX / MXA 1" 和 1 1/4" 的壓力損失曲線

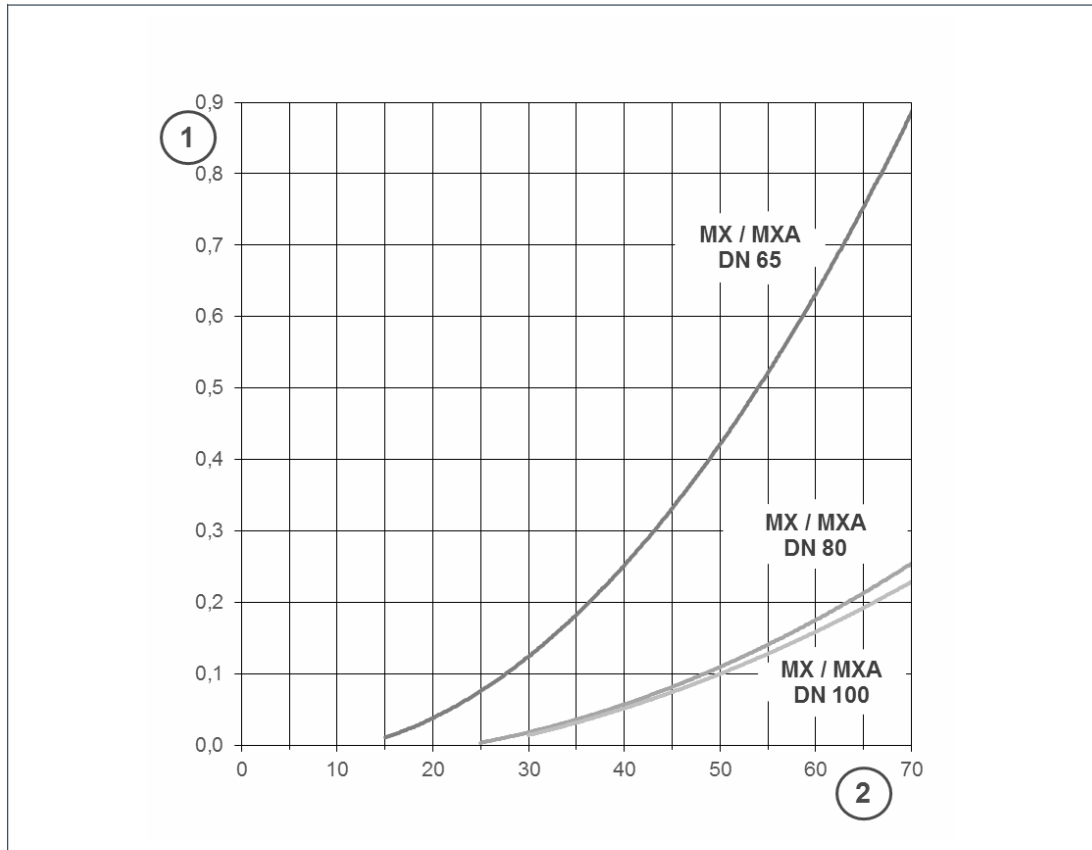


GENO® 全自動反沖洗 MX / MXA 1½" 和 2" 的壓力損失曲線



項號	名稱	項號	名稱
1	壓差 [bar]	2	流量 [m³/h]

GENO® 全自動反沖洗 MX / MXA DN 65、DN 80 和 DN 100 的壓力損失曲線



項號	名稱	項號	名稱
1	壓差 [bar]	2	流量 [m³/h]

12 其他資訊

12.1 概念解釋

飲用水	飲用水是對在家庭範圍內用於飲用和其他食品用途，用於個人身體保養和清潔，以及清潔短暫與食品接觸或與人體接觸的物品的水的統稱。
原水	原水是進入軟化水設備前未經處理的水。

13 操作手冊

GENO®全自動反沖洗 MXA 1" – MXA DN 100

序號：

啟動

客戶

姓名：

地址：

安裝/配件

符合 DIN EN 1717 的管道介面： 是 否

存在地排： 是 否

安全裝置： 是 否

工作參數

水壓 [bar]

家用水錶讀數 [m³]

參數

反沖洗間隔： 是 否

間隔反沖洗開始： [hh:mm]

反沖洗鎖定： 是 否

鎖定時間： [hh:mm]

備註

啟動

安裝工人：

客服技術人員：

公司：

工作時間證明（編號）：

日期/簽名：

1.保養

2.保養

3.保養

EC 一致性聲明

根據 EU 低電壓指令 2014/35/EU，附錄 IV



本司聲明，按照設備的設計和結構類型以及我方投放市場的規格，製造的下述設備符合相關 EU 指令的基本安全 and 健康要求。

若未經我們批准改動本設備，此聲明將失效。

GENO®-全自動反沖洗 MXA 1" – MXA DN 100

序號：參見型號銘牌

此外，上述設備還符合下列指令和規定：

- EMC (2014/30/EU)
- 指令_2014/35/EU

應用了下列協調標準：

- DIN EN 61000-6-2:2006-03
- DIN EN 61000-6-3:2011-09

應用了下列國家標準和法規：

- DIN 19636-100:2008-02
-
-

文檔全權代表：

工程碩士（大學）Markus Pöpperl

製造商

Grünbeck Wasseraufbereitung GmbH
Josef-Grünbeck-Straße 1
89420 Höchstädt/Do.

Höchstädt，2016 年 8 月 4 日

Markus Pöpperl，碩士工程師 產品轉化和產品發佈
負責人

索引

B

保養..... 8, 9, 10, 28

C

沖洗水..... 10, 11, 12, 23, 24
純淨水..... 12

D

訂貨號..... 2, 6

G

刮板刷..... 12
過濾..... 11, 12
供貨範圍..... 23
故障..... 35

H

反沖洗..... 12, 28

J

間隔..... 30, 34
檢查..... 35

L

濾芯..... 12, 37, 38, 39

O

O 型墊圈..... 37, 38

Q

清潔..... 34

S

篩板..... 37, 39

T

啟動..... 28


X


型號銘牌..... 6
序號..... 6
吸嘴..... 12, 37, 39, 42

Y

飲用水..... 8, 10, 11, 34, 35, 36, 38, 40, 42, 45, 55
原水..... 11, 12, 36, 55
壓差..... 12
飲用水..... 8, 10, 11, 34, 35, 36, 38, 40, 42, 45, 55

Grünbeck Wasseraufbereitung GmbH
Josef-Grünbeck-Strasse 1
89420 Hoechstädt a. d. Donau
Germany

 +49 9074 41-0

 +49 9074 41-100

info@gruenbeck.de
www.gruenbeck.de

世磊實業股份有限公司
服務專線 02 2760 9666
www.gruenbeck.com.tw



更多資訊
www.gruenbeck.de