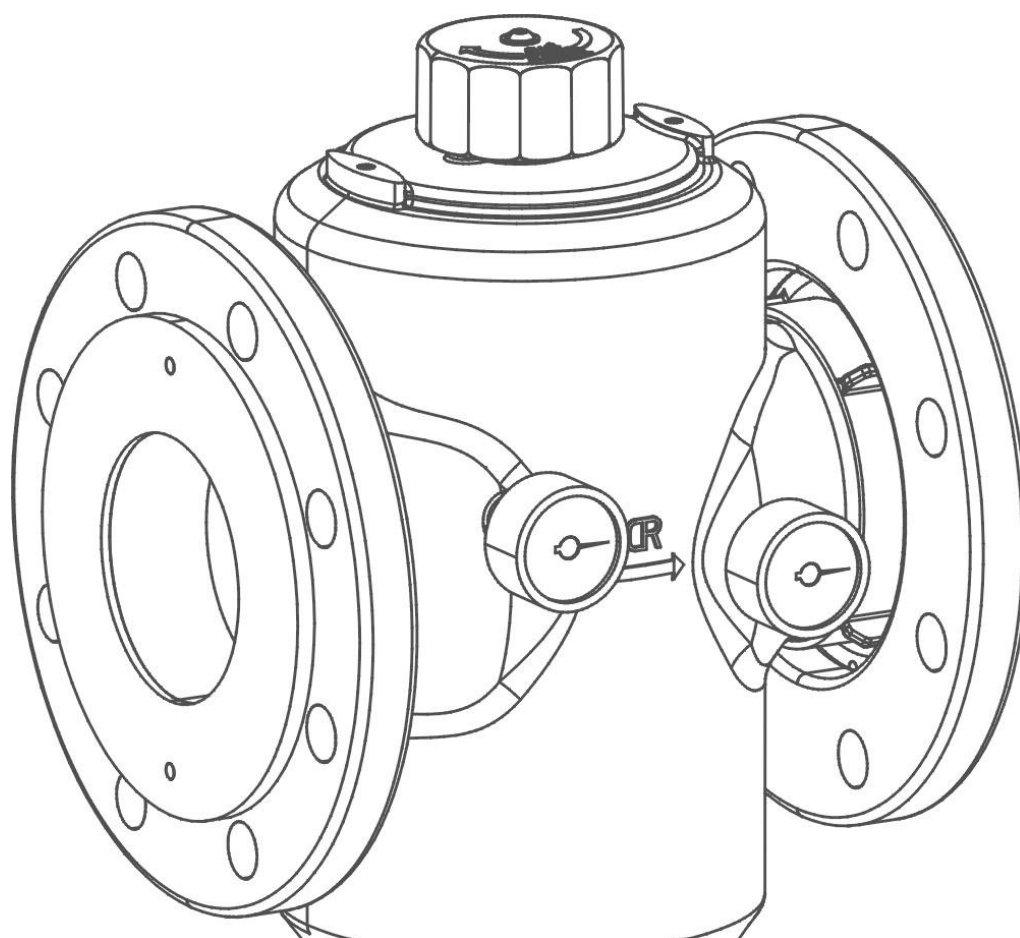


我們懂水。



總代理：亞爾浦有限公司 世磊集團

GENO® -全自動反沖洗 MX 1" - MX DN 100

操作說明書

grünbeck

亞爾浦有限公司

服務專線

電話 02 2760 9222

服務時間

週一至週六

9:00 - 17:00

您的本地連絡人：
參見隨附的代理商目錄

版權

本操作說明書的版權歸製造商所有。未經 Grünbeck Wasserauf bereitung GmbH 公司書面許可，禁止以任何方式影印或使用電子處理系統編輯、複製和傳播本操作說明書的任何內容。違反上述聲明須承擔相應的賠償責任。

保留技術修訂權利。

© Grünbeck Wasserauf bereitung GmbH 版權所有

原版操作說明書 操作說明書版

本：2017 年 6 月 訂貨號：

TD3_AM000zh_004

目錄

1	關於本說明書.....	4	5	啟動	17
1.1	適用的資料	4	5.1	準備工作	17
1.2	目標群體	4	5.2	啟動	17
1.3	資料保存	4	5.3	將產品及操作說明書交付予營運商	17
1.4	使用的符號.....	4			
1.5	顯示規則	5	6	運行	18
1.6	說明書的有效性	5	7	清潔、檢查、保養.....	19
1.7	型號銘牌	5	7.1	間隔	19
			7.2	清潔	19
2	安全.....	7	7.3	檢查	20
2.1	安全措施	7	7.4	保養	20
2.2	安全提示	7	7.5	備件	27
2.3	規定	8	7.6	易損件.....	28
2.4	專業技術人員和/或專業公司的義務	8			
2.5	營運商的義務	9	8	故障	29
2.6	設備相關安全提示	9	9	廢棄處理.....	31
2.7	包裝、運輸和存放	9	10	技術資料.....	32
			10.1	壓力損失曲線.....	34
3	產品說明.....	10			
3.1	規定用途	10	11	其他資訊.....	37
3.2	可預見的誤用	10	11.1	概念解釋	37
3.3	產品元件	11			
3.4	功能說明	11	12	操作手冊.....	38
			索引		40
4	安裝.....	13	筆記		41
4.1	對安裝地點的要求	13			
4.2	檢查供貨範圍	14			
4.3	安裝產品	14			

1 關於本說明書

1.1 適用的資料

作為隨附資料，以下文檔同樣適用於GENO®-全自動反沖洗MX：所使用的所有配件的明書。

1.2 目標群體

本說明書的目標群體是專業技術人員和營運商。

1.3 資料保存

請妥善保存本說明書以及所有適用的資料，以便日後需要時使用。

1.4 使用的符號



此符號提示您必須注意個人安全以及避免財產損失。



此符號提示您必須注意避免財產損失。



此符號表示關於本產品及其使用方法的重要資訊。



此符號表示僅允許由專業技術人員進行的工作。在德國，安裝公司必須按有關一般供水條件的條例12(2) 款登記在供水公司的安裝公司目錄中。



此符號表示僅允許由Grünbeck公司的工廠/客服或經過Grünbeck公司培訓的專業技術人員進行的工作。



此符號表示僅允許由按照VDE 指令或同類當地主管機構經過電氣知識培訓的人員進行的工作。

1.5 顯示規則

本操作說明書中使用以下圖示：

1.5.1 操作指令

單步作業指令或不涉及順序的指令，以如下方式表示：

▶ 操作步驟必須遵守操作順序的多步操作指令，以如下方式表示：

1. 第一個操作步驟

a 第一個操作步驟中的第一步

b 第一個操作步驟中的第二步

2. 第二個操作步驟 操作指令的結果以如下方式表示：

» 結果

1.5.2 列舉項

所使用的專案符號：

- 第一個列表項（1 級）
 - 第一個列表項（2 級）
 - 第二個列表項（2 級）
- 第二個列表項（1 級）

1.6 說明書的有效性

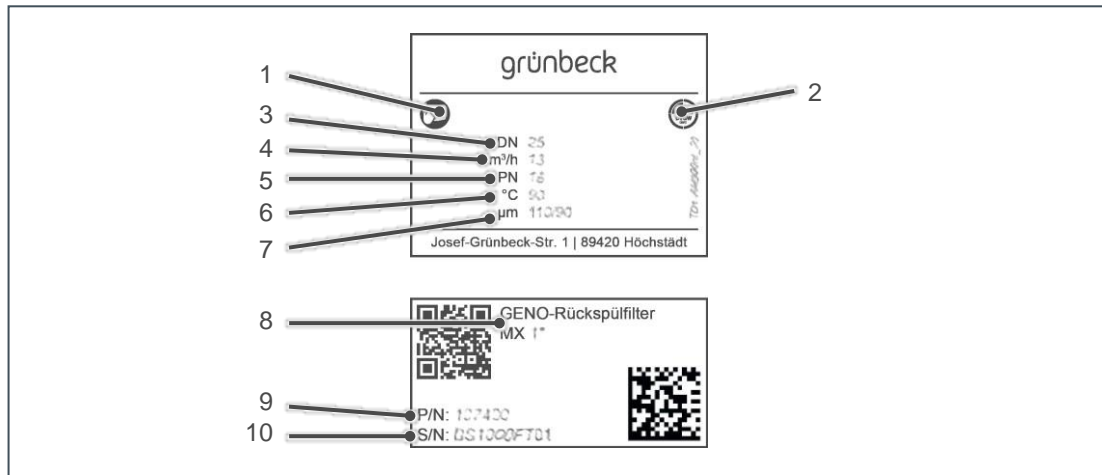
本說明書適用於下列產品：

GENO®-全自動反沖洗MX 1" - MX DN 100

1.7 型號銘牌

型號銘牌位於外殼上。

提供型號銘牌上的資料，有助於詢問或訂購得到更快的處理。因此，請將下方序列-號補充完整，以便隨時獲得所需資料。



項號	名稱	項號	名稱
1	注意操作說明書	2	DVGW 檢驗符號
3	額定寬度	4	Δp 為 0.5 bar 時的流量
5	額定壓力	6	水溫最大為
7	最大/最小網格寬度	8	產品名稱
9	訂貨號	10	序號

- 產品名稱： GENO®-全自動反沖洗 MX 1" - MX DN 100
- 序列-號： _____

帶100 µm標準濾芯的GENO® -回沖 MX

連接數據	訂貨-號
1"	107 400
1¼"	107 405
1½"	107 410
2"	107 415
DN 65	107 420
DN 80	107 425
DN 100	107 430

2 安全



警告：使用不當可能會污染飲用水。

- 存在得傳染性疾病的危險。
- ▶ 僅允許由專業技術人員進行安裝、啟動和保養。

2.1 安全措施

- 運行本產品之前請認真閱讀本說明書。
- 請將本產品安裝在一個防凍的空間內。否則，可能會損壞本設備而無法修復。也可能導致水質受損。
- 請在保養或維修時僅使用原廠備件。如果使用不合適的備件，則您的產品將喪失保修資格。
- 請勿使用電源接頭已損壞的產品。可能因觸電而受傷，立即更換損壞的電源接頭。
- 請遵守章節7中的衛生提示。未遵守可能導致飲用水設施被微生物污染。
- 僅允許委託已經閱讀和理解本說明書、同時需具培訓經歷適合相關工作的人員執行設備上的工作。
- 需當所有元件均已按規定安裝時，才能運行本產品。
- 不得拆除、跨接安全裝置或以其他方式使安全裝置失效。

2.2 安全提示

本操作說明書含有為了確保個人安全以及避免財產損失而必須注意的提示。這些提示以一個三角形符號突出顯示，其結構如下：



小心：危險類型及危險源。

- 可能的原因
- ▶ 防範措施

下列信號詞是根據危險程度定義的，可在本文檔中使用：

- **危險** 指的是，如未採取相關預防措施，將導致死亡或嚴重身體傷害。
- **警告** 指的是，如未採取相關預防措施，可能導致死亡或嚴重身體傷害。
- **小心** 指的是，如未採取相關預防措施，可能導致輕傷。
- **提示**（不帶三角形符號）指的是，如未採取相關安全措施，可能導致財產損失。

2.3 規定

另外，在安裝和啟動時須注意下列規定和指令：

- 環保法規
- 同業工傷事故保險聯合會的規定
- DIN EN 806，對於飲用水設施的技術規則
- VDI 6023 第6部分

2.4 專業技術人員和/或專業公司的義務

為確保本產品正常和安全運行，請遵循以下原則：

- 只能執行本操作說明書中提及的操作。
- 執行所有操作時必須遵守所有適用的標準和法規。
- 指導營運商本產品的功能及操作方法。
- 提示營運商本產品的保養操作。
- 提示營運商操作本產品時可能產生的危險。

2.5 營運商的義務

為確保本產品正常和安全運行，請遵循以下原則：

- 只能委託專業技術人員或專業公司進行安裝、啟動和保養工作。
- 由專業技術人員介紹本產品。
- 只能執行本操作說明書中提及的操作。
- 不得擅自執行指定需由專業技術人員執行的操作。
- 只能將本產品用於規定用途。
- 確保執行必要的檢查和保養工作。
- 妥善保存本操作說明書。

2.6 設備相關安全提示



警告：錯誤排放沖洗水會導致飲用水設施被污染。

- 因飲用水污染導致健康受損。
- ▶ 安裝沖洗水排放管道時，不要將任何裝置直接連接在回沖篩檢程式的管道出口上。安裝排放管道時只能使用隨附的沖洗水介面。

2.7 包裝、運輸和存放

運輸和存放產品時應注意：

- 使用原始包裝
- 以正確的方向、運輸和存放產品

請遠離：

- 強烈的熱輻射
- 霜凍
- 陽光直射
- 化學製品、燃料、溶劑及蒸氣

3 產品說明

3.1 規定用途

GENO®-全自動反沖洗MX可用於以下領域：

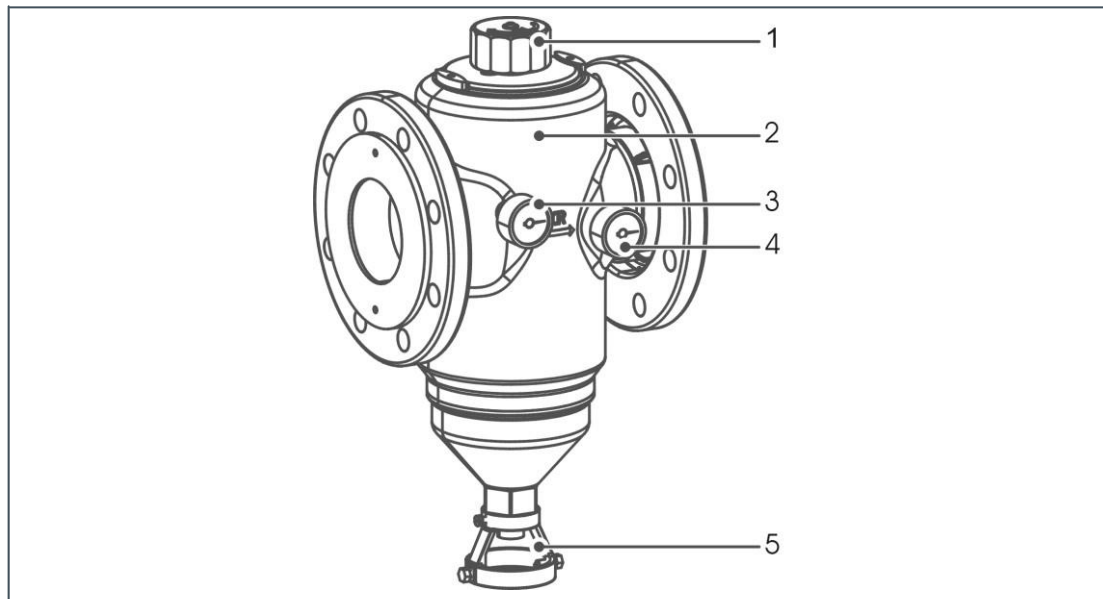
- 過濾飲用水
- 過濾工業用水
- 超壓

3.2 可預見的誤用

不可用於以下領域：

- 過濾使用化學品處理的迴圈水
- 過濾油脂、溶劑、清潔劑和其他潤滑介質
- 分離水溶性物質
- 負壓

3.3 產品元件



項號	名稱	項號	名稱
1	回沖手輪	4	純淨水壓力計
2	外殼	5	沖洗水介面
3	原水壓力計		

3.4 功能說明

3.4.1 過濾

未經過濾的原水通過入口側流入，然後經由濾芯到達純淨水出口。根據濾芯的不同，可將尺寸大於50 µm、100 µm、200 µm 或500 µm的雜質過濾。

根據細微性和重量的不同，異物顆粒或許會粘附在濾芯上，或者會直接落下並聚集在濾芯的最深處。

3.4.2 產品元件



回沖期間純淨水仍然可用。

經過濾的純淨水的壓力被用於回沖。向右轉動回沖手輪至限位，會產生以下影響：

- 刮板刷將原水側上的異物顆粒從濾芯上刮除。

- 吸嘴沿沖洗水介面方向打開底部的管道出口。
- 純淨水的壓力大於大氣壓力。
- 在壓差的作用下，部分純淨水通過中空刮板刷區域中的濾芯進入吸嘴。
- 這部分純淨水被用作沖洗水。
- 沖洗水通過吸嘴將已脫落的異物顆粒沖出。
- 沖洗水連同異物顆粒通過吸嘴經由沖洗水介面方向中的管道出口離開。向左轉動回沖手輪至限位會關閉管道出口並結束回沖。

4 安裝



只允許由專業技術人員進行安裝。

只能委託獲得許可的安裝公司進行安裝。在德國，安裝公司必須按有關一般供水條件的條例 12 (2) 款登記在供水公司的安裝公司目錄中。

4.1 對安裝地點的要求

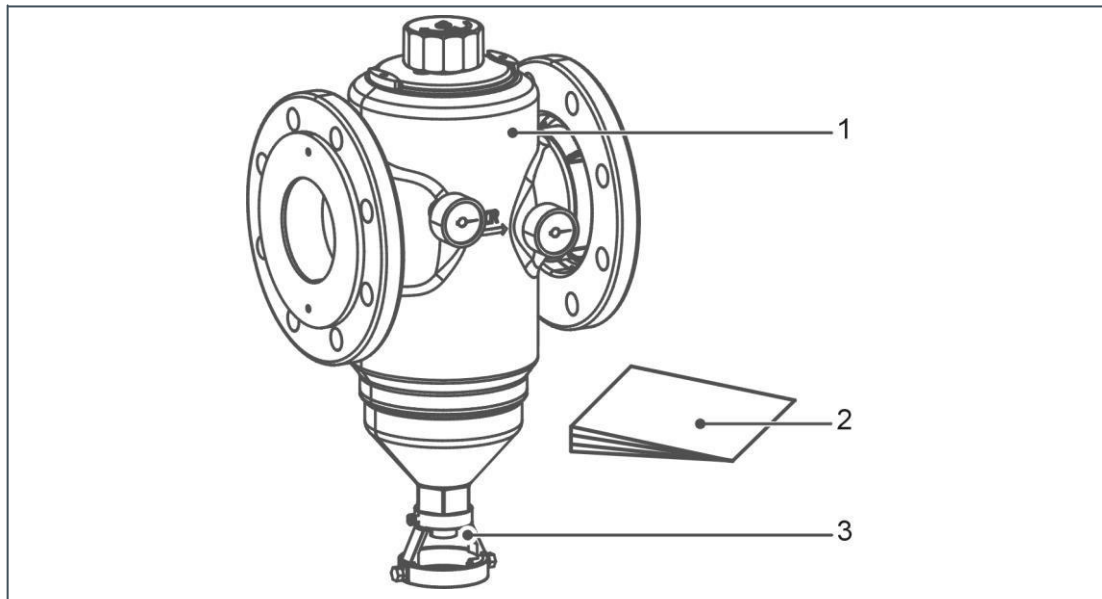
4.1.1 對衛生設施的要求

- 用於排放沖洗水的DN 50管道介面
- 地排或相應的安全裝置

產品安裝地請遠離：

- 強烈的熱輻射
- 霜凍
- 陽光直射
- 化學製品、燃料、溶劑及蒸氣
- 負壓
- 大顆粒污染物。如果存在大顆粒污染物，請在入口處安裝一個粗濾器。

4.2 檢查供貨範圍



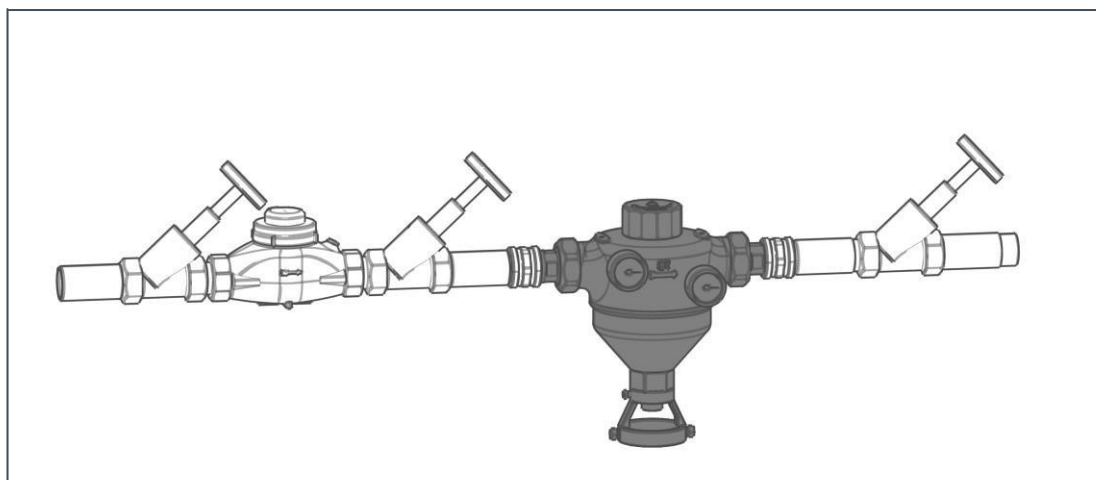
項號	名稱	項號	名稱
1	帶有兩個壓力計	3	沖洗水介面
2	操作說明書		

檢查供貨範圍是否完整以及是否出現損壞。

4.3 安裝產品



為了確保兩側的水管與保護接地系統正確連接，建議根據DIN VDE 0100 540進行相應的電橋接。



按照DIN EN 806-2 和DIN 1988-200將全自動反沖洗安裝在水管中。

此時請注意：

- 介面額定寬度和介面尺寸。
- 水準安裝。
- 無應力安裝。
- 沖洗水的出口暢通且排放管道無回流。



小 心：反向安裝產品會導致財物損失。

- 損壞分配管道或待保護設備。
- ▶ 殼上的流動方向標誌→必須與現場流動方向一致。

流動方向中的設備順序為：

- 水錶
- 粗濾器 (如果需要)
- 截止閥1
- GENO®-精濾器
- 截止閥2
- 分配管道或待保護設備將安裝在水管中之後，請建立管道連接：
 1. 將沖洗水介面推至罩的軸環上。
 2. 用夾緊螺栓將沖洗水介面固定在軸環上。
 3. 建立管道連接。



帶有DN 50額定介面寬度的 HAT管道可以通過兩個尖頭螺栓固定在沖洗水接口上。

» 已安裝完成。

5 啟動



只允許由專業技術人員進行啟動。

5.1 準備工作

GENO® -全自動反沖洗MX以管道出口打開的狀態發貨。通過將回沖手輪向左旋轉來關閉管道出口。

5.2 啟動

請在安裝之後以及每次保養之後執行下列工作。安裝和保養之後：

1. 打開截止閥。
 2. 通過最近的介面對管道排氣。
 3. 施加最大工作壓力。
 4. 檢查密封性。
 5. 執行一次回沖。
- » 全自動反沖洗處於準備就緒狀態。

5.3 將產品及操作說明書交付予營運商

告知營運商必需的檢查和保養操作。

6 運行

請注意檢查和保養的間隔時間（參見章節7）。除了檢查和保養間隔時間之外，在運行期間不需要任何干預。

7 清潔、檢查、保養



警告：操作不當可能會污染飲用水。

- 存在得傳染疾病危險。
- ▶ 在設施上工作時請注意衛生。

7.1 間隔

工作	間隔	執行者
檢查	2 個月	營運商
保養	6 個月	營運商或安裝公司

遵守檢查和保養間隔時間，對於無故障且清潔的運行必不可少。

7.2 清潔



警告：操作不當可能會污染飲用水。

- 存在得傳染疾病的危險。
- ▶ 在設施上工作時請注意衛生。



提示：不得使用含有酒精或溶劑的清潔劑清潔篩檢程式！

- 這些物質會損壞塑膠部件。
 - ▶ 只能清潔篩檢程式的外表面。為此請使用一塊濕布。
-
- 只能從外部清潔本產品。
 - 不得使用尖銳或粗糙的清潔工具，可能會損傷表面。
 - 請用一塊濕布擦拭外殼。

7.3 檢查

按照DIN EN 806-5標準，應每2個月由營運商對進行一次檢查。

- 檢查設施的密封性（參見章節 5）。
- Grünbeck公司建議在檢查時進行一次回沖（參見章節7.4）。
- 打開附近多個取樣點。
- 如果設備壓差無法通過一次或多次回沖來卸載，則存在故障（參見章節8）。

7.4 保養



警告：操作不當可能會污染飲用水。

- 存在得傳染疾病的危險。
 - ▶ 在設施上工作時請注意衛生。
-



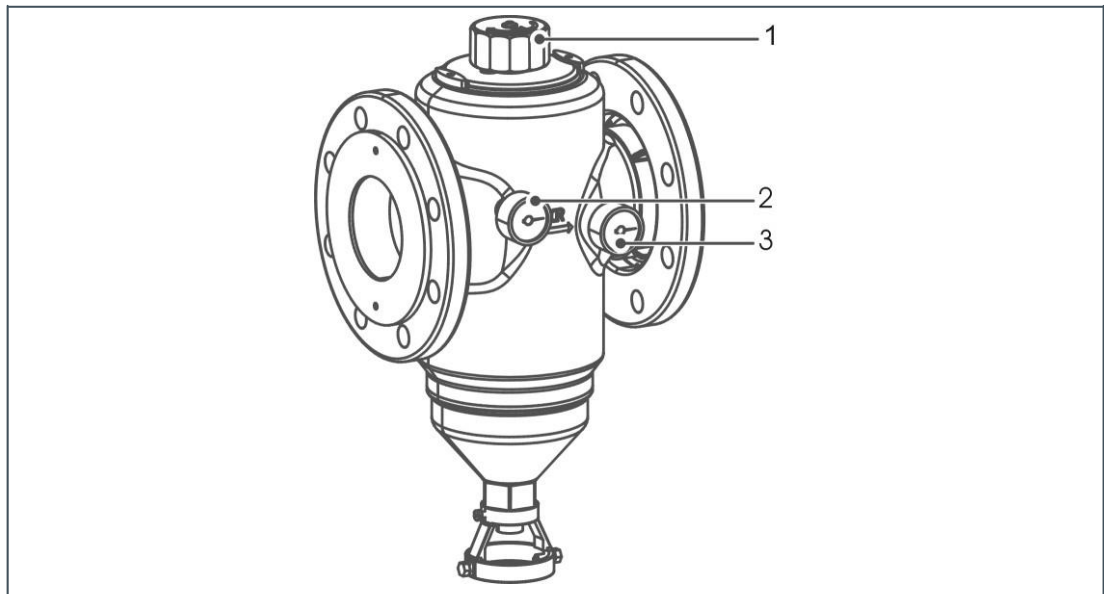
提示：不得使用含有酒精或溶劑的清潔劑清潔篩檢程式！

- 這些物質會損壞塑膠部件。
 - ▶ 只能清潔篩檢程式的外表面。為此請使用一塊濕布。
-

7.4.1 檢查密封性。

檢查設施的密封性（參見章節5）。

7.4.2 回沖



項號	名稱	項號	名稱
1	回沖手輪	3	純淨水壓力計
2	原水壓力計		



按照DIN EN 806-5標準，應每半年對可回沖的進行一次檢查和保養。Grünbeck建議每兩個月進行一次回沖。根據實際運行條件和流量降低情況，可能需要提前進行回沖。



回沖期間純淨水仍然可用。

- 將回沖手輪緩慢向右旋轉至止限位置，然後反向旋轉。
- 根據濾芯的污染程度，可能需要進行多次回沖。



如果原水污染嚴重，則可以擴大標配的管道出口。這樣可以提高每次回沖的清潔效果。請求助Grünbeck公司的工廠/協議客服，參見 www.gruenbeck.de。

7.4.3 目檢



只允許由專業技術人員進行安裝。

只能委託獲得許可的安裝公司進行安裝。在德國，安裝公司必須按有關一般供水條件的條例12(2)款登記在供水公司的安裝公司目錄中。



警告：操作不當可能會污染飲用水。

- 存在得傳染性疾病的危險。
 - ▶ 在設施上工作時請注意衛生。
-

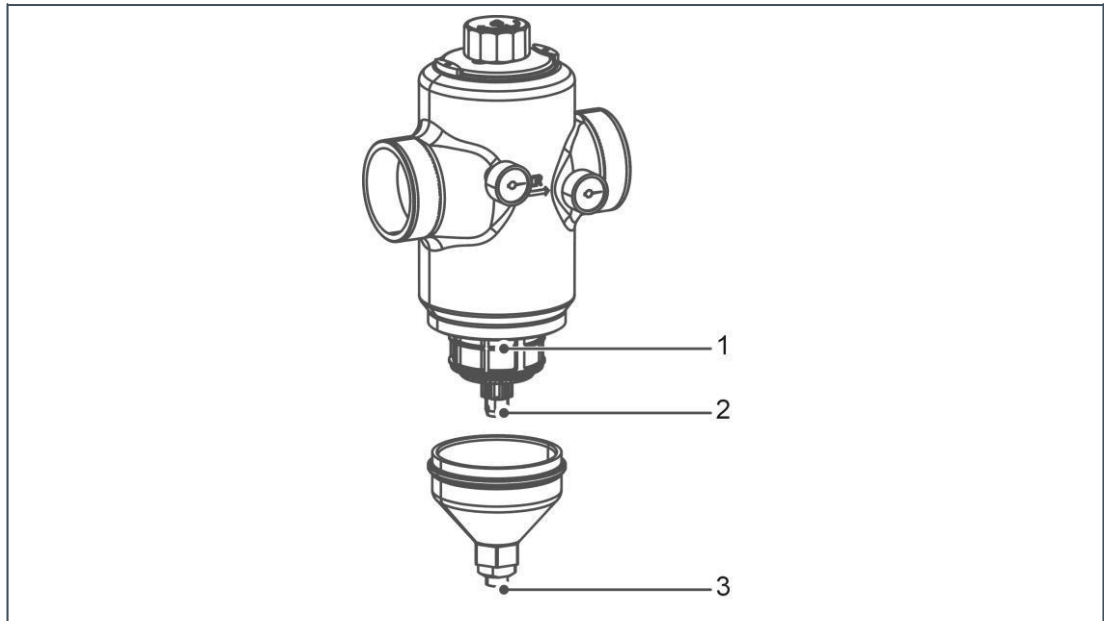


提示：不得使用含有酒精或溶劑的清潔劑清潔篩檢程式！

- 這些物質會損壞塑膠部件。
 - ▶ 只能清潔篩檢程式的外表面。為此請使用一塊濕布。
-

打開

1. 關閉截止閥。
2. 將回沖手輪向右旋轉至止限位置。



項號	名稱	項號	名稱
1	濾芯	3	漏斗扳手面
2	下方吸嘴扳手面		

3. 擰下漏斗，將其向左轉動。
4. 將下方吸嘴從上方吸嘴上擰下。
5. 取下篩板。
6. 檢查螺紋磨損情況。



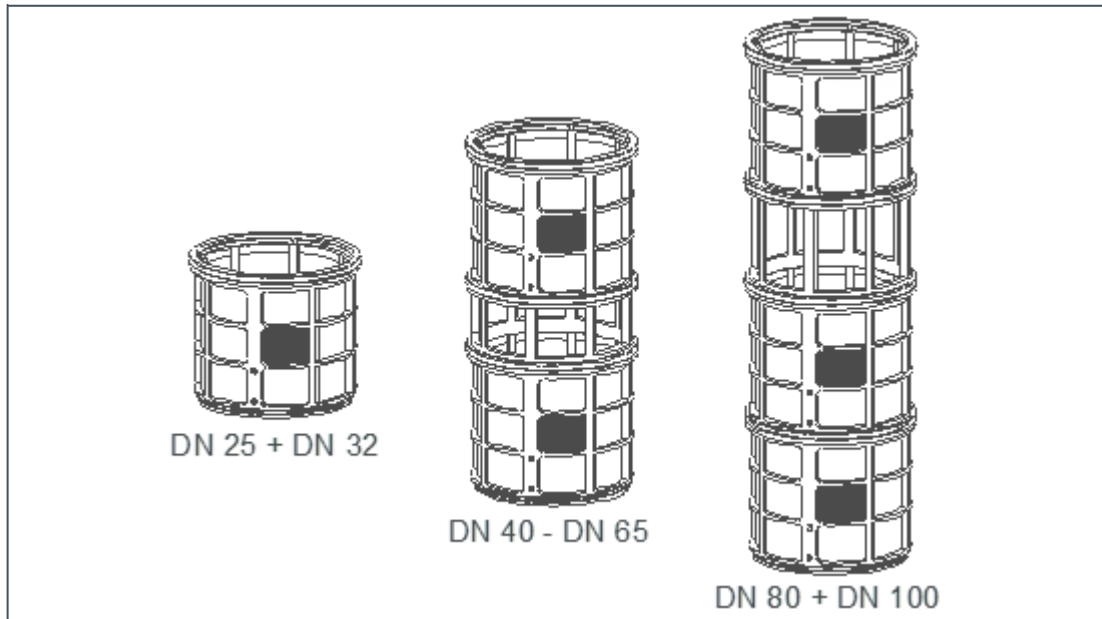
螺紋磨損時必須更換上方和下方吸嘴（參見章節7.4.3）。

7. 檢查吸嘴上的 O 型墊圈是否磨損。



O 型墊圈磨損時必須拆卸上方和下方吸嘴（參見章節7.4.3）。

8. 取下濾芯。
9. 檢查濾芯是否污染或損壞。
10. 檢查濾芯的 O 型墊圈是否磨損。



根據不同，會使用不同的濾芯組合。如果一個濾芯損壞，則可以選擇更換單個濾芯或整套濾芯。各個濾芯之間通過卡扣連接以可鬆開的方式相連。

關閉



警告：操作不當可能會污染飲用水。

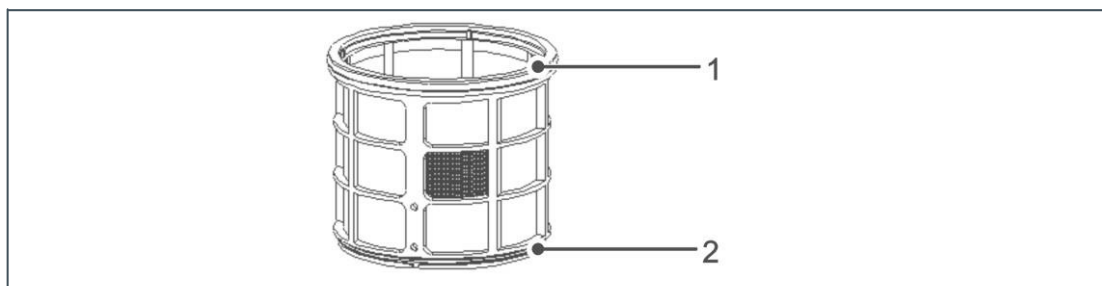
- 存在得傳染疾病的危險。
- ▶ 在設施上工作時請注意衛生。



提示：不得使用含有酒精或溶劑的清潔劑清潔篩檢程式！

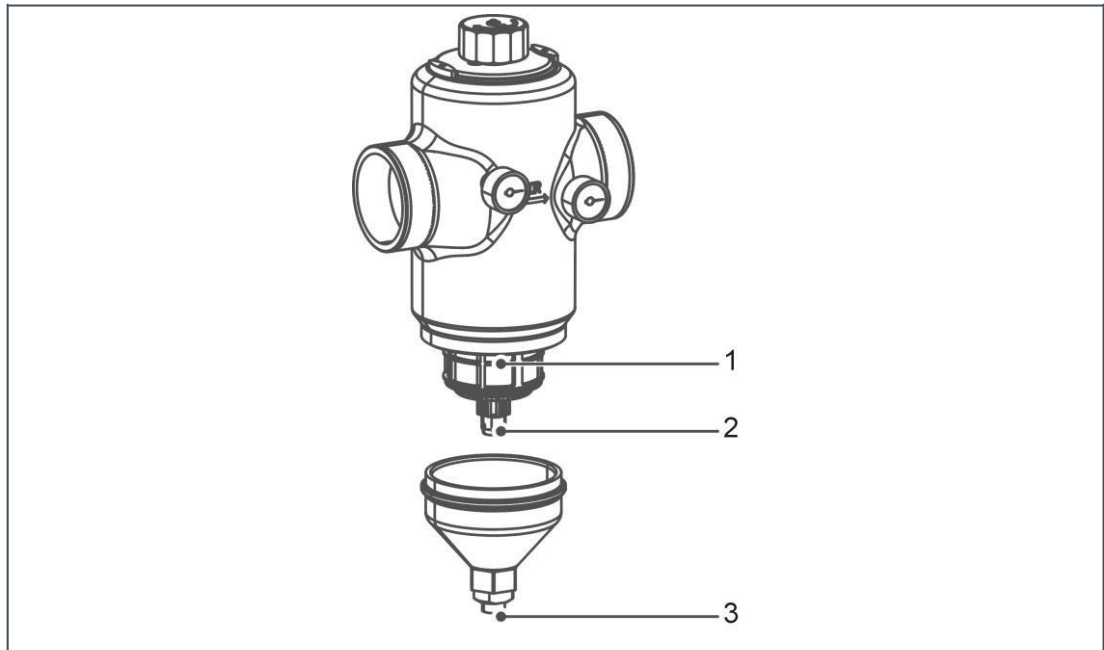
- 這些物質會損壞塑膠部件。
- ▶ 只能清潔篩檢程式的外表面。為此請使用一塊濕布。

1. 拔下濾芯上的O型墊圈。



項號	名稱	項號	名稱
1	較大直徑 98 mm	2	較小直徑 89 mm

2. 將濾芯較大直徑的一側朝前，通過吸嘴推至外殼中。
3. 將篩板推至上方吸嘴末端。
4. 將下方吸嘴擰在上方吸嘴上，直到看不見 O 型墊圈。



項號	名稱	項號	名稱
1	濾芯	3	漏斗扳手面
2	下方吸嘴扳手面		

5. 將漏斗中的雙平面凹口推至吸嘴的扳手面上。
6. 擰上漏斗，將漏斗向右轉動。
7. 啟動（參見章節5）。

拆卸吸嘴



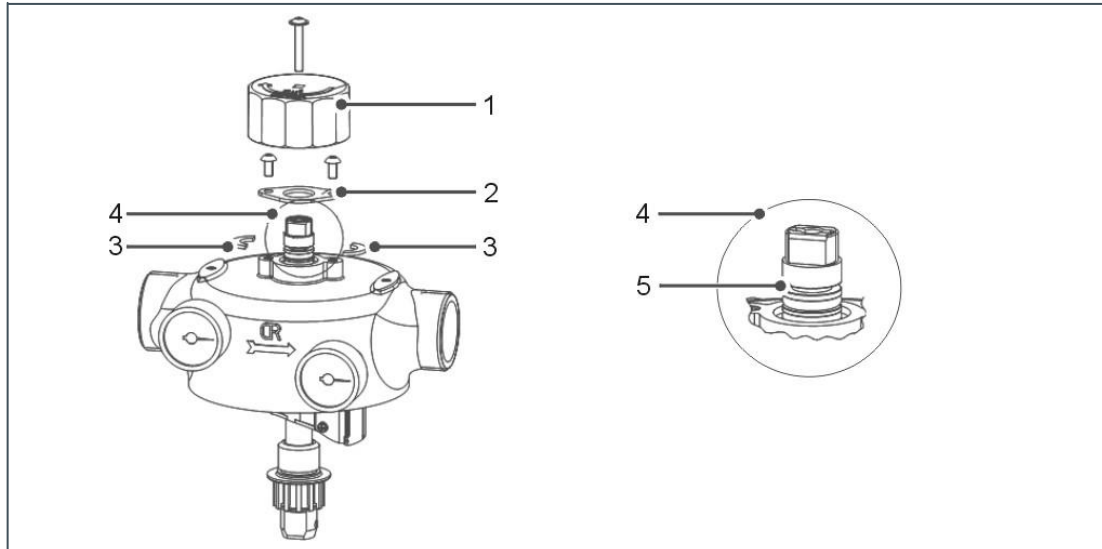
警告：操作不當可能會污染飲用水。

- 存在得傳染疾病的危險。
- ▶ 在設施上工作時請注意衛生。



提 示：不得使用含有酒精或溶劑的清潔劑清潔篩檢程式！

- 這些物質會損壞塑膠部件。
- ▶ 只能清潔篩檢程式的外表面。為此請使用一塊濕布。



項號	名稱	項號	名稱
1	回沖手輪	4	上方吸嘴詳細視圖
2	支撐板	5	可能形成毛刺
3	半圓墊片		

下列工作需要用到：

- 內六角扳手M5
- 扳手鏟拆卸吸嘴時，如下方式進行：
 1. 擰下回沖手輪。
 2. 擰下支撐板。
 3. 抬起上方吸嘴並支撐住吸嘴。
 4. 移除2個半圓墊片。



提 示：可能因為磨損而導致上方噴嘴的半殼體插口上出現毛刺。

- 篩檢程式中的O型墊圈接觸面以及O型墊圈本身可能會被損壞，因此可能導致篩檢程式洩露。
- ▶ 在取下上方吸嘴之前清除毛刺。

5. 清除半圓墊片插口上的毛刺。
6. 上方吸嘴已鬆開並且可以向下取出。
7. 在上方吸嘴上使用扳手銼小心地加工半圓墊片插口。

安裝吸嘴



警 告：操作不當可能會污染飲用水。

- 存在得傳染疾病的危險。
- ▶ 在設施上工作時請注意衛生。



提 示：不得使用含有酒精或溶劑的清潔劑清潔篩檢程式！

- 這些物質會損壞塑膠部件。
- ▶ 只能清潔篩檢程式的外表面。為此請使用一塊濕布。

1. 將上方吸嘴向上提升到外殼中，直到半殼體的插口從外殼中突出。
2. 將半殼體裝入上方吸嘴的插口中。
3. 使吸嘴緊貼外殼上的半殼體橋臺。
4. 擰上支撐板。
5. 擰上回沖手輪。

7.5 備件



提 示：如果使用了不合適的部件，則存在損壞設備的風險。

- 其將導致功能障礙、故障和失去保修資格。
- ▶ 僅使用原裝部件。



只有在諮詢之後，方可使用50 µm、200 µm 和 500 µm的濾芯。

備用濾芯 濾芯，各1件	GENO® -回沖過濾器MX/MXA	訂貨號
50 µm	1"-1¼"	107 052 e
	1½"-DN 65	107 053 e
	DN 80-DN 100	107 054 e
100 µm	1"-1¼"	107 061 e
	1½"-DN 65	107 062 e
	DN 80-DN 100	107 063 e
200 µm	1"-1¼"	107 072 e
	1½"-DN 65	107 073 e
	DN 80-DN 100	107 074 e
500 µm	1"-1¼"	107 082 e
	1½"-DN 65	107 083 e
	DN 80-DN 100	107 084 e

刮板刷 GENO® -回沖過濾器MX/MXA	所需數量	訂貨號
1"-1¼"	1x	107 860 e
1½"-DN 65	2x	107 860 e
DN 80-DN 100	3x	107 860 e

您可以在負責相應區域的代理商處購買備件和耗材，參見網站www.gruenbeck.de。

7.6 易損件



提 示：如果使用了不合適的部件，則存在損壞設備的風險。

- 其將導致功能障礙、故障和失去保修資格。
- ▶ 僅使用原裝部件。

密封件是磨損件。



即便是磨損件，我們依然為這些部件提供 6 個月的保修期。

8 故障



警告：存在因堵塞而污染飲用水的危險。

- 存在得傳染疾病的危險。
- ▶ 請立刻排除故障。



警告：操作不當可能會污染飲用水。

- 存在得傳染疾病的危險。
- ▶ 在設施上工作時請注意衛生。

對於通過下列提示無法排除的故障，請聯繫Grünbeck公司的工廠/協議客服。請準備好設備資料（參見章節1.7）。

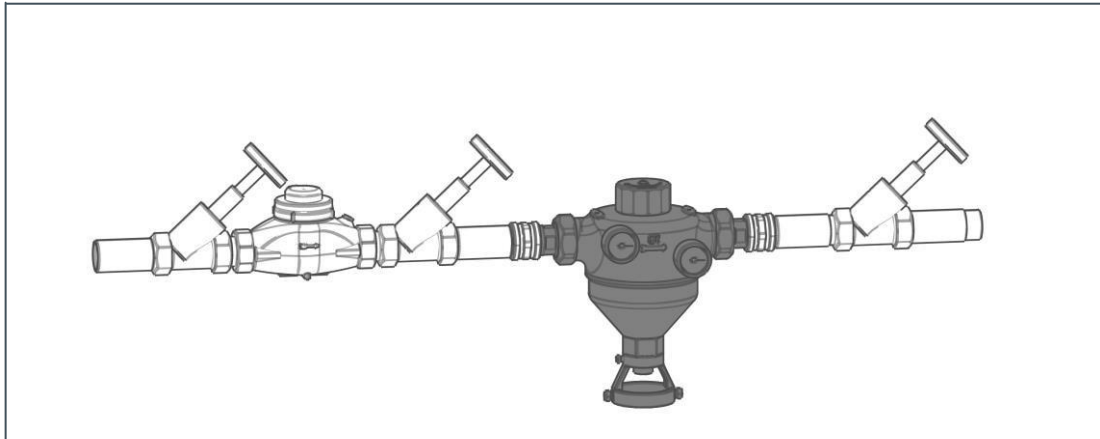
故障	說明	補救措施
壓差過大。	濾芯髒汙。	執行一次回沖。
	截止閥沒有完全打開。	將截止閥完全打開。
	無法確定原因。	通知專業技術人員。
多次回沖後，壓差仍未降低。	濾芯嚴重髒汙，阻塞！	<ul style="list-style-type: none"> • 檢查濾芯。 • 用刷子手動清潔濾芯。 • 更換濾芯。
水從下方管道出口溢出，無法通過回沖手輪關閉回沖過濾器。	<ul style="list-style-type: none"> • 顆粒物卡在下方吸嘴與漏斗之間。 • 全自動反沖洗中機械堵塞。 	執行多次回沖。如果仍有水溢出，則檢查上方是否有異物顆粒以及內部部件是否損壞（參見章節7.4.3）。
	下方吸嘴上的密封件損壞或磨損。	檢查管道噴嘴的密封件，必要時更換吸嘴單元。
回沖手輪無法操作或操作困難。	全自動反沖洗中機械堵塞。	檢查上方是否有異物顆粒以及內部部件是否損壞（參見章節7.4.3）。
	吸嘴中的螺紋磨損。	檢查吸嘴螺紋是否磨損並根據需要更換（參見章節7.4.3）。

故障	說明	補救措施
調整蓋下方的上方吸嘴和外殼之間不密封。	上方吸嘴的O型墊圈密封件磨損。	拆卸上方吸嘴並更換O型墊圈（參見章節7.4.3）。
回沖時只有少量水流出。	篩板髒汙、堵塞。	清潔篩板（參見章節7.4.3）。

9 廢棄處理

- 不得以家庭垃圾對包裝、本產品及配件進行廢棄處理。
- 廢棄處理時注意現行的國家法規。
- 確保按規定對包裝、本產品及配件進行廢棄處理。

10 技術資料

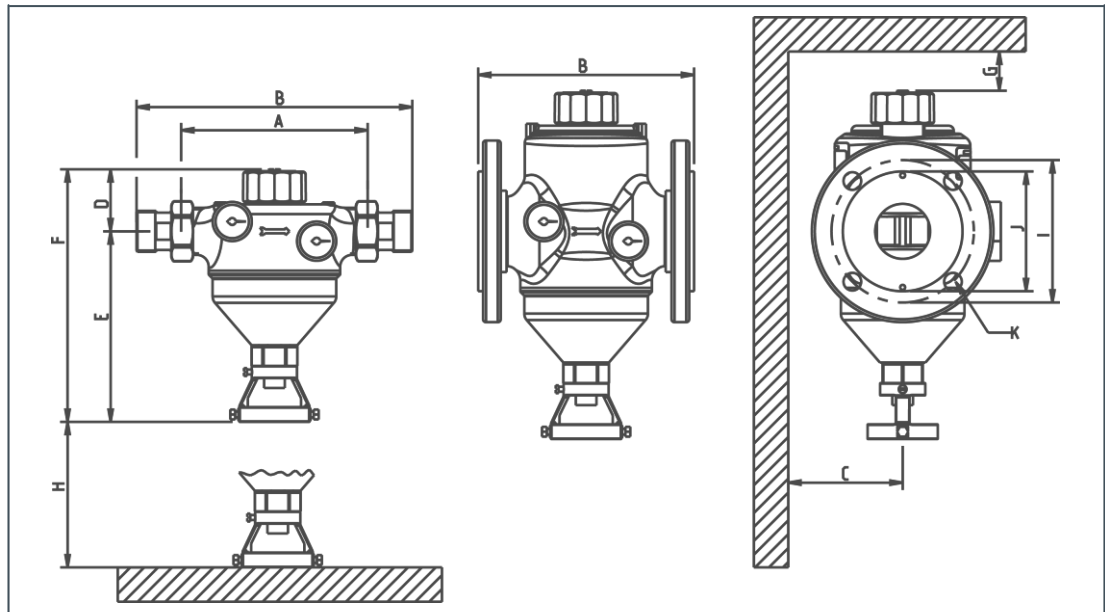


GENO® 回沖MX							
接口尺寸	1"	1¼"	1½"	2"			
接口額定寬度					DN 65	DN 80	DN 100
訂貨號	107 400	107 405	107 410	107 415	107 420	107 425	107 430

連接數據	
HAT管的管道介面	DN 50

功率數據	
壓力為 Δp 0.2(0.5)bar 時的流量	[m³/h] 8.5(13) 12(18.5) 22(30) 27(38.5) 30(47) 60(96.5) 60(98)
Kv-值	[m³/h] 18 25 46 56 69 124 138
細度	[µm] 100
根據 DIN EN 13443-1 的上部/下部網格寬度	[µm] 110/90
額定壓力	PN 16
最小流動壓力	[bar] 2
最大水溫時的工作壓力	[bar/°C] 10/90

消耗數據	
水壓為 3 bar、回沖時間為 1.5 分鐘時的回沖水量約為	[l] 40
壓力為 9 bar 時的最大回沖體積流量約為	[m³/h] 4



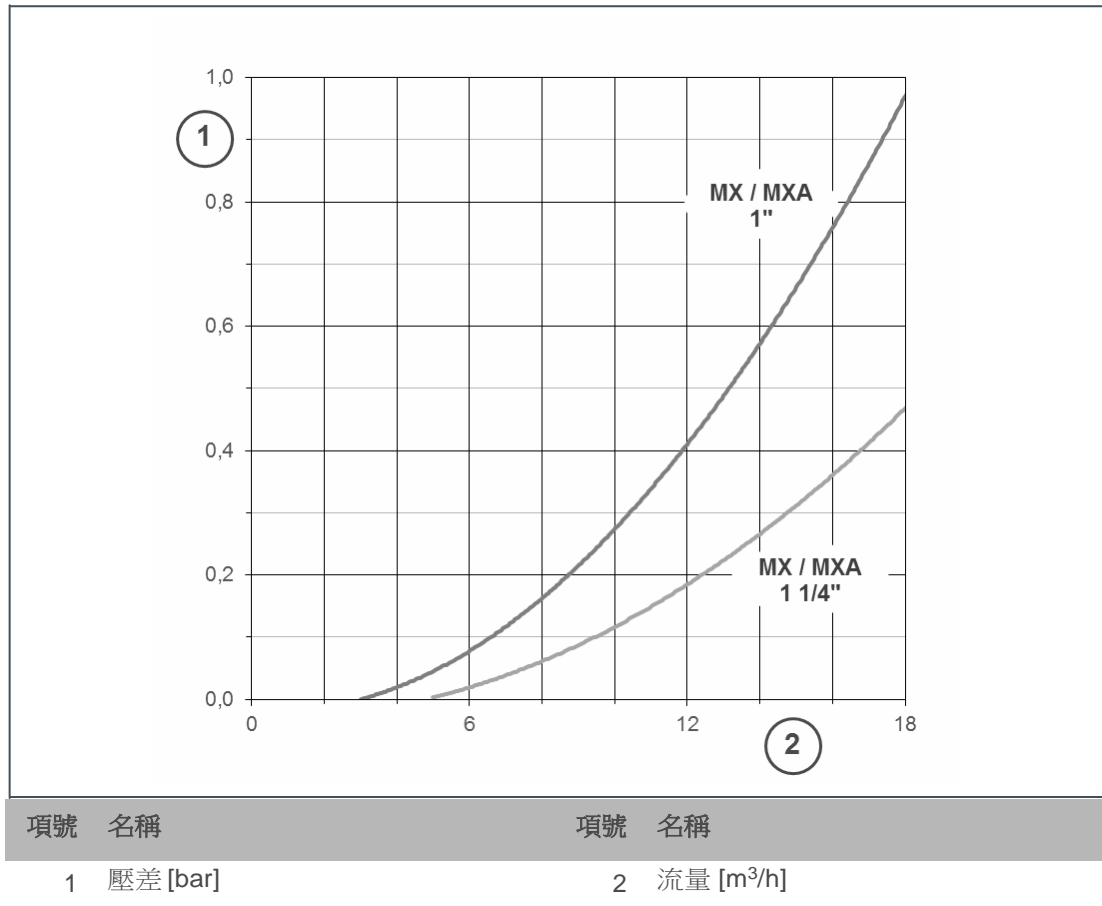
GENO® 回沖MX							
接口尺寸	1"	1¼"	1½"	2"			
接口額定寬度					DN 65	DN 80	DN 100
訂貨號	107 400	107 405	107 410	107 415	107 420	107 425	107 430

尺寸和重量								
A: 沒有螺紋套管接頭時的安裝長度	[mm]	190	190	206	206	-	-	-
B: 帶有螺紋套管接頭時的安裝長度	[mm]	276	281	342	323	-	-	-
B: 沒有對接法蘭時的安裝長度符合DIN 標準的PN 16法蘭	[mm]	-	-	-	-	220	250	250
C: 側壁間距最小為	[mm]	80	80	82	82	93	100	110
D: 介面中心以上的設計高度	[mm]	63	63	143	143	143	153	153
E: UK至介面中心的設計高度	[mm]	194	194	212	212	212	302	302
F: 總高度	[mm]	257	257	355	355	355	455	455
G: 上邊緣上部的自由空間	[mm]				80			
H: 濾芯的支護尺寸	[mm]	100	100	最小為 100 最好大於等於 215		最小為 100 最好大於等於 315		
I: 法蘭的孔圓直徑	[mm]	-	-	-	-	145	160	180
J: 密封面最大為	[mm]	-	-	-	-	122	140	158
K: M16 螺栓數	[件]	-	-	-	-	4	8	8
淨重	[kg]	5.6	5.7	9.7	9.7	11.8	16	17

概述	
DVGW 註冊號	NW-9301BO0194
水溫最大為	[°C] 90
環境溫度最大為	[°C] 40

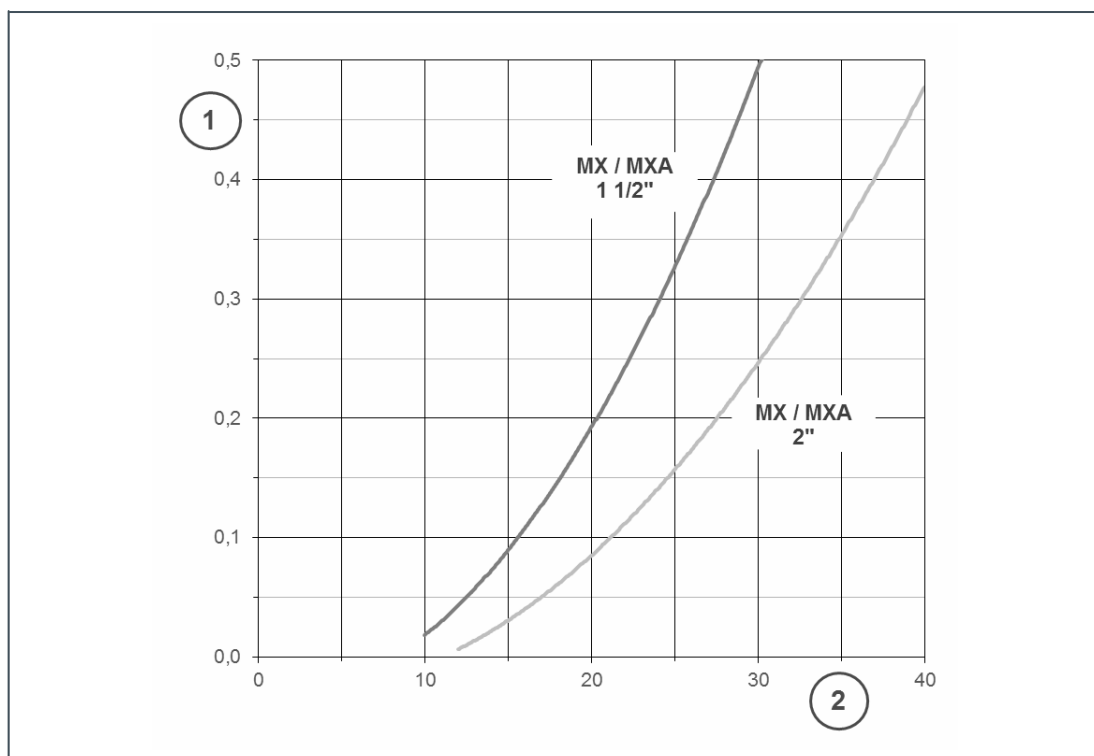
10.1 壓力損失曲線

GENO® 回沖MX / MXA 1" 和 1¼ " 的壓力損失曲線



grünbeck

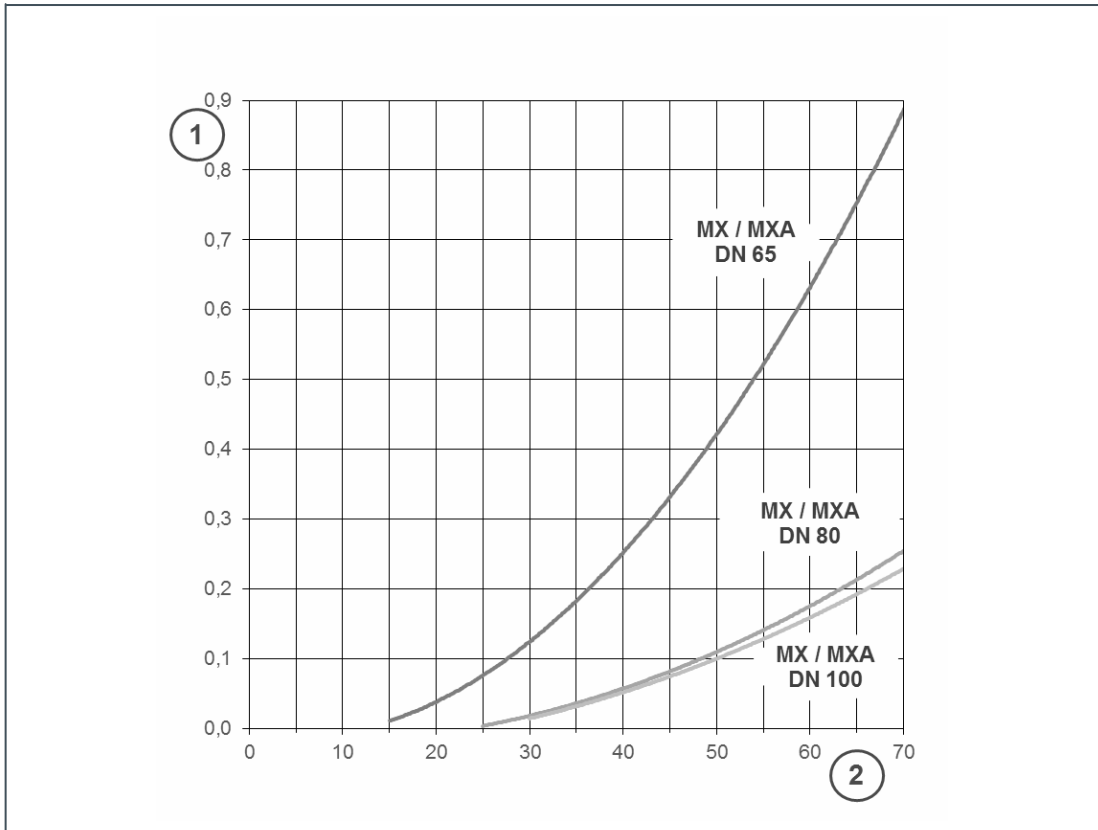
GENO® 回沖MX / MXA 1½ " 和 2" 的壓力損失曲線



項號	名稱	項號	名稱
1	壓差 [bar]	2	流量 [m³/h]

grünbeck

GENO® 回沖MX / MXA DN 65、DN 80 和DN 100的壓力損失曲線



項號	名稱	項號	名稱
1	壓差 [bar]	2	流量 [m³/h]

grünbeck

11 其他資訊

11.1 概念解釋

飲用水

飲用水是對在家庭範圍內用於飲用和其他食品用途、用於個人身體保養和清潔、以及清潔短暫與食品接觸或與人體接觸的物品的水的統稱。

原水

原水是進入軟化水設備前未經處理的水。

grünbeck

12 操作手冊

| GENO® 全自動反沖洗MX 1"-MX DN 100

序號：

啟動

客戶

姓名：

地址：

啟動

安裝人員：

客服技術人員：

公司：

工作時間證明編號：

日期/簽名：

安裝/配件

飲用水（產品類型、型號）：

符合DIN EN 1717的管道介面

存在地排：

安全裝置：

再生水泵站：

產品類型：

計量：

有效成分：

工作參數

水壓

bar

家用水平錶讀數

m³

備註

索引

B

保養7, 8, 9, 17

C

沖洗水..... 9, 11, 12, 14
純淨水 11

D

訂貨號.....2, 6

G

過濾10, 11
刮板刷.....11
供貨範圍..... 14
故障.....20

H

回沖 11, 17, 20, 21
回沖手輪..... 11, 12, 17, 21, 22, 26, 27

J

間隔18, 19
檢查.....20

L

濾芯.....11, 21, 23, 24, 25

O

O型墊圈 23, 24

Q

清潔.....19

S

篩板..... 23, 25

T

啟動.....17

X

型號銘牌.....5
序號.....6
吸嘴.....12, 23, 25, 26

Y

飲用水.....7, 9, 10, 19, 20, 22, 24, 25, 27, 29, 37
原水..... 11, 21, 37
壓差 12

筆記

Grünbeck Wasseraufbereitung GmbH
Josef-Grünbeck-Straße 1
89420 Höchstädt a. d. Donau



+49 9074 41-0



+49 9074 41-100

info@gruenbeck.de
www.gruenbeck.de

更多資訊
www.gruenbeck.de