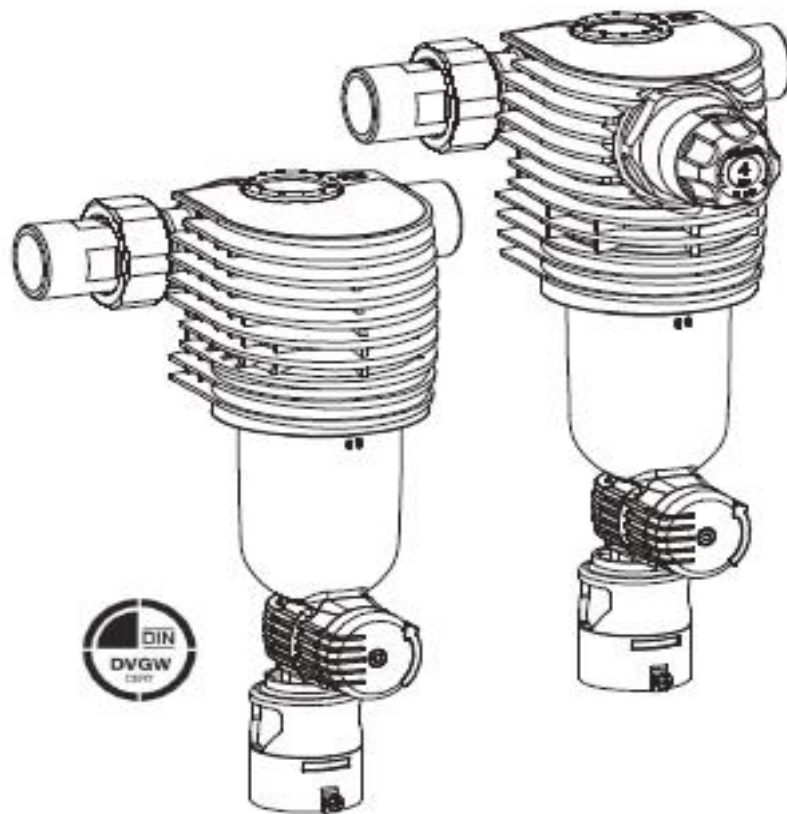


grünbeck

Operation Manual Backwash filter BOXER® R / RD



Edition March 2015
Order no. 116 101 394-inter



CERT

DIN-DVGW type examination certificate

DIN-DVGW-Baumusterprüfzertifikat

NW-9301BR0533

Registration Number
Registriernummer

Field of Application <i>Anwendungsbereich</i>	products of water supply <i>Produkte der Wasserversorgung</i>
Owner of Certificate <i>Zertifikatinhaber</i>	Grünbeck Wasseraufbereitung GmbH Josef-Grünbeck-Straße 1, D-89420 Höchstädt a.d. Donau
Distributor <i>Vertreiber</i>	Grünbeck Wasseraufbereitung GmbH Josef-Grünbeck-Straße 1, D-89420 Höchstädt a.d. Donau
Product Category <i>Produktart</i>	filters, filter combinations, domestic water units: cold water filter combination (9311)
Product Description <i>Produktbezeichnung</i>	filter combination consisting of throw-away filter respectively reversible flow filter and pressure reducer for the drinking water installation
Model <i>Modell</i>	Boxer...
Test Reports <i>Prüfberichte</i>	laboratory control test: F0 009/14 from 01.10.2014 (TZW) mechanical test: KT 041/09 from 18.01.2010 (TZW) KTW testing: K-204243-11-Ko/st from 14.08.2011 (WHY)
Test Basis <i>Prüfgrundlagen</i>	DVGW W 570-1 (01.03.2013) DIN EN 13443-1 (01.12.2007) DIN 19628 (01.07.2007) DIN EN 1567 (01.01.2000) UBA METALLE (23.04.2013) BGA KTW (12.12.1985) UBA KTW (07.10.2008) DVGW W 270 (01.11.2007)
Date of Expiry / File No. <i>Ablaufdatum / Aktenzeichen</i>	29.11.2019 / 14-0636-WNV

03.12.2014/GVA-1/2

Date, Issued by, Sheet, Page of Certificate Body
Datum, Bearbeitet, Blatt, Seite der Zertifizierungsstelle

DVGW CERT GmbH is an accredited body by DAkkS according to EN 45011:1998 for certification of products for energy and water supply industry.

DVGW CERT GmbH ist von der DAkkS nach DIN EN 45011:1998 akkreditierte Stelle für die Zertifizierung von Produkten der Energie- und Wasserversorgung.



Deutsche
Akkreditierungsstelle
D-ZE-16028-01-01

DVGW CERT GmbH
Zertifizierungsstelle

Josef-Wimmer-Str. 1-3
53123 Bonn

Tel. +49 228 91 88 - 888

Fax +49 228 91 88 - 993

www.dvgw-cert.com

info@dvgw-cert.com

一般資料

安裝由授權安裝公司。在德國，企業必須根據第 12 (2) AVBWasserV 到自來水公司的安裝程序進行安裝。該單元必須對霜凍保護，不應安裝在具有高輻射溫度熱源的附近



注意：不要清洗過濾器與酒精/或溶劑型清潔劑！

1 用途

過濾器 BOXER® R, RD 設計用於飲用水的過濾。它們必須不與化學品處理循環水一起使用。它們不適合用於油脂，溶劑，肥皂和其它潤滑油媒體，也無法讓水溶性物質分離。該過濾器反沖洗過程需要一定的水壓。

2 技術規格

Backwash filter BOXER®		R, RD		
Connection size		¾"	1"	1 ¼"
Nominal diameter	[DN]	DN 20	DN 25	DN 32
Filter fineness (upper/lower fineness)	[µm]	100 (120/80)		
Max. water/ambient temperature	[°C]	30/40		
Overall length w. and w/o screw connections	[mm]	185/100	182/100	191/100
Operating pressure	[bar]	2-16		
		R		
Nominal flow Δp 0.2	[m³/h]	2.9	3.8	4.2
Nominal flow Δp 0.5	[m³/h]	4.7	5.9	6.7
Total height	[mm]	280		
Empty weight	[kg]	1.7	1.9	2.2
DVGW Reg. number		NW-9301BR0532		
Order no.		101 305	101 310	101 315
		RD		
Nominal flow rate acc. to DIN RN 1567:1999	[m³/h]	2.3	3.6	5.8
Adjustable back pressure	[bar]	1-6		
Total height	[mm]	298		
Empty weight	[kg]	2	2.2	2.5
DVGW Reg. number		NW-9301BR0533		

3 安裝要求

本地安裝指南和一般規定必須遵守。

安裝場地必須保證過濾器的防化學品，染料，溶劑，蒸汽和陽光直射的保護。

觀察流動方向（→連接法蘭上），安裝時須減輕水壓。安裝地點必須防凍。

過濾器必須根據其標稱直徑被安裝在同樣尺寸的管道。

手動反沖洗過濾器需連接固定式的排水管以利排放過濾水（BOXER®R，RD）（見圖 1）。

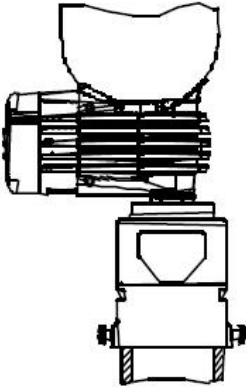


Fig. 1: Drain connection

圖 1：排水連接

4 提供的組件

過濾器包括拆裝方便的由令活接頭，根據 EN1717 的排水連接（排水連接 DN40）和濾芯採用不銹鋼纖維 100 μ m。

5 安裝

該 BOXER®過濾器根據 DIN EN806-2 安裝在水錶的下游或其中要被保護的設備的上游，需冷水管安裝(DIN1988-200)。過濾器前端須安裝止水閥（參見圖 2）。安裝時由令活接頭請使用原廠附贈的。過濾器必須垂直安裝，但後方連接銅管可以依照現場水平或垂直安裝。安裝時螺絲與螺母須鎖緊，安裝方式見圖 3。最下方之防濺水遮罩管可連接排水管連接（參見圖 1）（尖頭螺絲包含在原包裝內）。

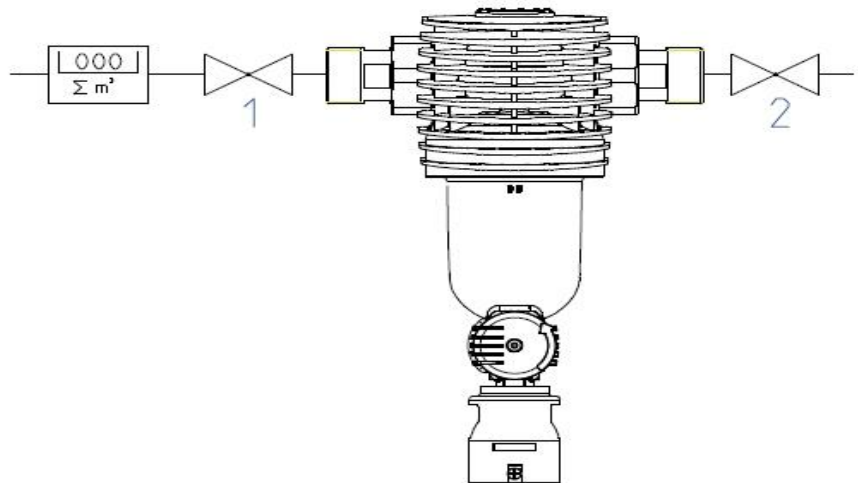


Fig. 2: Installation drawing BOXER® R front view

圖 2 : BOXER®安裝正面圖

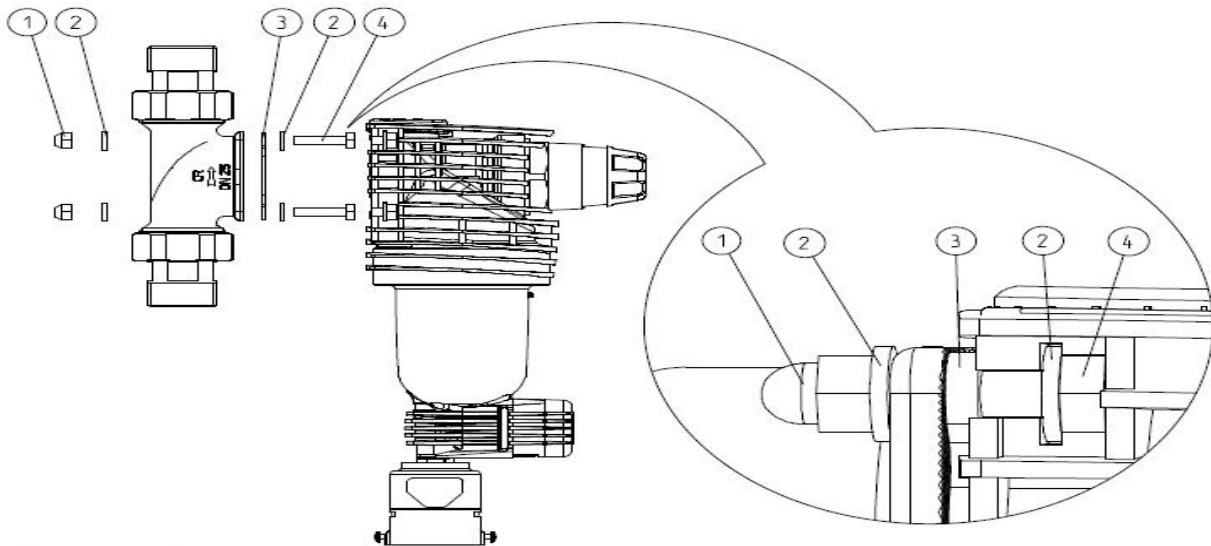


Fig. 3: Side view BOXER® RD

- ① Locking nut
- ② Washer

- ③ Flange seal
- ④ Screw

圖 3 : 側視圖 BOXER®RD

- ①鎖緊螺母
- ②墊圈

- ③法蘭密封圈
- ④螺絲釘

6 啟動

完成安裝過濾器後，打開止水閥讓水通過。一開始須先進行排掉空氣。排完空氣後才能進行測試反沖洗過程（檢查/維護見第 8 點）。

洩漏試驗

安裝完成後，確認每個步驟都沒問題後，需用可能發生的工作壓力測試和通過目視檢查過濾器有無滲水痕跡。

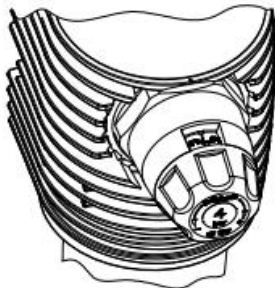


Fig. 4: Setting of pressure reducer

圖 4：減壓器設置

7 減壓器設置

僅適用於 BOXER®RD。過濾器的啟動後，如進水壓力太大，減壓器可調整水壓（參照圖 4）（出廠設置 4ber）。減壓器每減少 0.5 ber 調整後的水壓可由上方的壓力表來讀取。

8 檢查/維護

德國法令 DIN EN806-5 條規定，反沖洗過濾器最少必須每半年定期檢查及反沖洗。使用者隨時可啟動反沖洗過程。

此外，過濾器必須檢查密封性。如有損害的零件須由合格的人員進行更換。上方可轉動的維護環設置在過濾器的殼體的上部。這是可設置在每次反沖洗之後的下一個維護日期。

反沖洗

因過濾器會阻擋顆粒、泥沙、雜質當水龍頭出水變小，可立即啟動過濾器的手動反沖洗，最少每六個月需反沖洗一次。反沖洗時由逆時針直接轉動反沖洗旋鈕（見圖 5）轉動時維持反沖洗旋鈕約 5 - 10 秒，然後放開旋鈕。在重污染的情況下，可進行多次反沖洗過程。轉動旋鈕時不要把反沖洗旋鈕超過固定點，因為這可能會導致過濾器損壞！

9 備件

產品	貨號
設置密封圈，BOXER®/ FS-B	101635e
減壓閥盒	107605
濾元件 100 微米 R / RD，A/ AD	101632e
反沖洗裝置 R / RD	101 633e
更換過濾筒（反沖洗過濾器）	101638e

耗材及零配件能夠從衛生專業貿易中獲得，從負責 Grünbeck 代理或總部。始終指定過濾器類型，過濾器的尺寸和序列號查詢時（參考型號標識板或原包裝）。



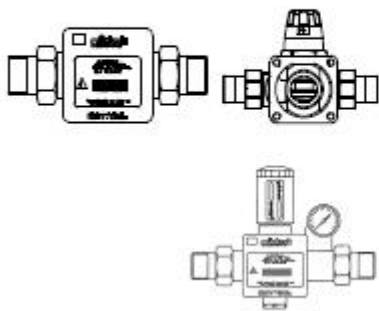
注：濾芯和密封件磨損部件。

雖然這些是易損件，我們授予 6 個月的有限保修期。

10 飾品

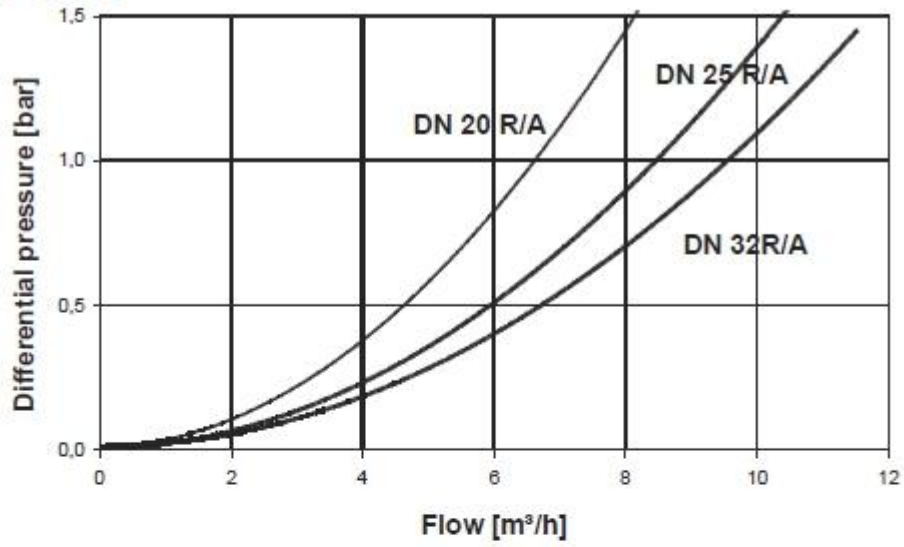
描述	Order no
過濾器的差壓監測	根據要求
插入帶有止回閥部分 1"	101 644e
轉換套件連接到 BOXER®型系列的其他型號	根據要求

加入零件，用於改變一個舊 Grünbeck 過濾器成 BOXER®



Insert part for		Order no.
FS 1"/Ultra 99 R	1"	101 647e
Connection flange A + D (V.2, V.3)	3/4"	101 862
	1"	101 646e
	1 1/4"	101 864
Connection flange D (V1) manufactured until 06/99	1"	101 865
	1 1/4"	101 866

Pressure loss curve



Backwash water volume at approx. 10 sec. backwash time

