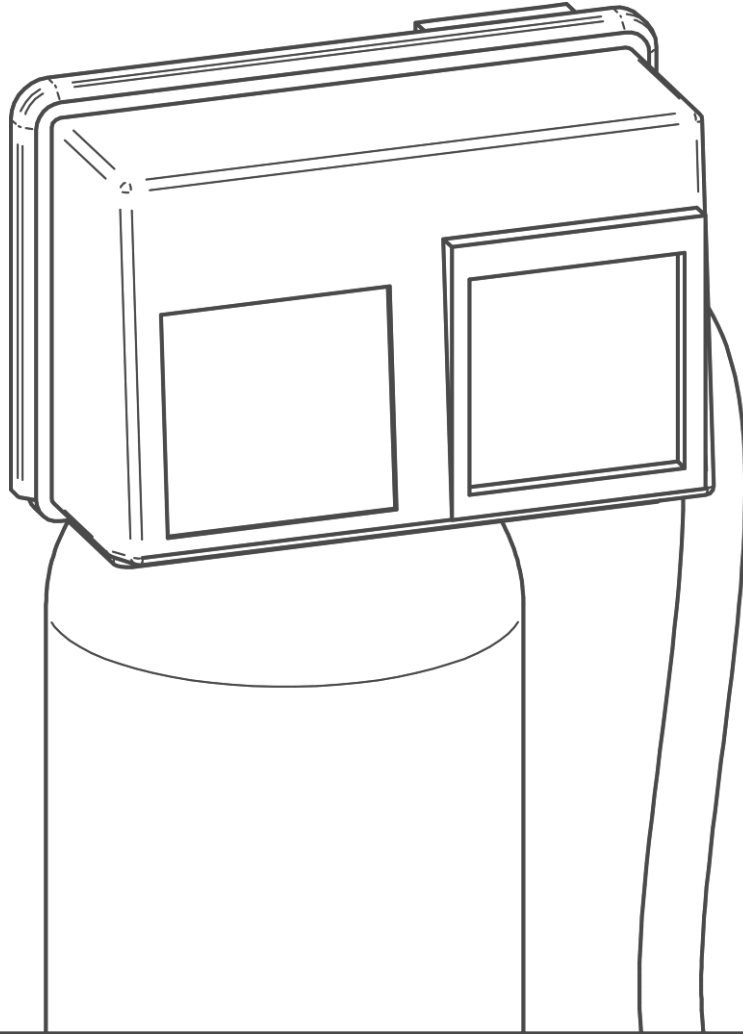


我們瞭解水。



| GENO-mat® AK-Z

操作說明書

grünbeck

德国中心
联系信息

销售部

电话 09074 41-0

服务部

电话 09074 41-333

传真 09074 41-120

服务时间
周一至周四

7:00 -

18:00

周五

7:00 - 16:00

您的本地联系人：参见随
附的代理商目录

版權

本操作說明書的版權歸製造商所有。未經 Grünbeck Wasseraufbereitung GmbH 公司書面許可，禁止以任何方式影印或使用電子處理系統編輯、複製和傳播本操作說明書的任何內容。

違反上述聲明須承擔相應的賠償責任。

保留技術修訂權利。

© Grünbeck Wasseraufbereitung GmbH 版權所有

原版操作說明書

操作說明書版本：2017 年 8 月

訂貨號：TD3-AS000zh

目錄

1	關於本說明書.....	4	6.....	調試	22
1.1	適用的資料.....	4	6.1	準備工作.....	22
1.2	目標群體.....	4	6.2	調試.....	22
1.3	資料保存.....	4	6.3	將產品及操作說明書交付于運營商.....	23
1.4	使用的符號.....	4	7	運行.....	24
1.5	顯示規則	5	7.1	讀取信息.....	24
1.6	說明書的有效性	5	7.2	手動觸發回沖.....	24
1.7	型號銘牌	6			
2	安全.....	7		設置當前時間.....	25
	7.3		7.4	回沖間隔的設置.....	26
2.1	安全措施.....	7	8	清潔、檢查、保養.....	29
2.2	安全提示.....	7	8.1	間隔.....	29
2.3	規定.....	8	8.2	清潔.....	29
2.4	專業技術人員和/或專業公司的義務.....	8	8.3	檢查.....	30
2.5	運營商的義務.....	9	8.4	保養.....	30
2.6	設備相關安全提示.....	9	8.5	備件.....	31
2.7	包裝、運輸、存放和安裝.....	10	8.6	易損件.....	31
3	產品說明.....	11	9	故障.....	32
3.1	規定用途.....	11	10	廢棄處理.....	33
3.2	可預見的誤用.....	11	11	技術資料.....	34
3.3	產品元件.....	12	12	其他資訊.....	36
3.5	功能說明	13	12.1	概念 解釋.....	36
4	控制系統	15	13	操作手冊.....	37
4.1	概覽	15	EU	一致性聲明.....	43
4.2	控制系統的計時器	16		索引.....	44
5	安裝	17			
5.1	對安裝地點的要求	17			
5.2	檢查供貨範圍	18			
5.3	安裝產品	19			

1 關於本說明書

1.1 適用的資料

對於過濾設備活性炭過濾系統 | GENO-mat® AK-Z，適用的資料為以下文檔：

- 所使用的所有配件的說明書。

1.2 目標群體

本說明書的目標群體是專業技術人員和運營方。

1.3 資料保存

請妥善保存本說明書以及所有適用的資料，以便日後需要時使用。

注意，專業技術人員應在調試報告中記錄規定的調試情況。

1.4 使用的符號



此符號提示您必須注意個人安全以及避免財產損失。



此符號提示您必須注意避免財產損失。



此符號表示關於本產品及其使用方法的重要資訊。



此符號表示僅允許由專業技術人員進行的工作。在德國，安裝公司必須按有關一般供水條件的條例 12(2) 款登記在供水公司的安裝公司目錄中。



此符號涉及的工作只允許由 Grünbeck 公司的工廠/協議客服部門或經過 Grünbeck 公司培訓的專業技術人員進行。



此符號表示僅允許由按照 VDE 指令或同類當地主管機構經過電氣知識培訓的人員進行的工作。

1.5 顯示規則

本操作說明書中使用以下圖示：

1.5.1 按鍵、開關、調整輪等操作元件

按鍵、開關、調整輪等操作元件顯示有一個虛線邊框。

按鍵

1.5.2 操作指令

單步作業指令或不涉及順序的指令，以如下方式表示：

- ▶ 操作步驟

必須遵守操作順序的多步操作指令，以如下方式表示：

1. 第一個操作步驟
 - a 第一個操作步驟中的第一步
 - b 第一個操作步驟中的第二步
2. 第二個操作步驟

操作指令的結果以如下方式表示：

- » 結果

1.5.3 列舉項

所使用的專案符號：

- 第一個列表項 (1 級)
 - 第一個列表項 (2 級)
 - 第二個列表項 (2 級)
- 第二個列表項 (1 級)

1.6 說明書的有效性

本說明書適用於下列產品：

- 過濾設備 | GENO-mat® AK-Z

1.7 型號銘牌

型號銘牌位於活性炭過濾系統 GENO-mat® AK-Z 的控制頭上。



將資料標記在型號銘牌上，便於快速處理詢問或訂購。

因此，通過補充下列概覽，即可隨時獲得所需資料。

- 產品名稱： _____
- 訂貨號： _____
- 序號： _____

2 安全



警告：產品使用不當可能會污染飲用水。

- 存在得傳染性疾病的危險。
- ▶ 僅允許由專業技術人員進行安裝、調試和年度保養。

2.1 安全措施

- 運行本產品之前請認真通讀本說明書。
- 請將本產品安裝在一個防凍的空間內。否則，可能會損壞本設備而無法修復。也可能導致水質受損。
- 請在保養或維修時僅使用原裝備件。如果使用不合適的備件，則您的產品將喪失保修資格。
- 請勿使用電源接頭已損壞的產品。可能因觸電而受傷。立即更換損壞的電源接頭。
- 請遵守章節 8 中的衛生提示。未遵守可能導致飲用水設施被微生物污染。
- 僅允許委託已經閱讀和理解本說明書，同時基於其培訓經歷適合相關工作的人員執行設備上的工作。
- 僅當所有元件均已按規定安裝時，才能運行本產品。
- 不得拆除、跨接安全裝置或以其他方式使安全裝置失效。

2.2 安全提示

本操作說明書含有為了確保個人安全以及避免財產損失而必須注意的提示。這些提示通過一個三角形符號突出顯示，其結構如下：



小心：危險類型及危險源。

- 可能的原因
- ▶ 防範措施

下列信號詞是根據危險程度定義的，可在本文檔中使用：

- 危險指的是，如未採取相關預防措施，將導致死亡或嚴重身體傷害。
- 警告指的是，如未採取相關預防措施，可能導致死亡或嚴重身體傷害。
- 小心指的是，如未採取相關預防措施，可能導致輕傷。
- 提示（不帶三角形符號）指的是，如未採取相關安全措施，可能導致財產損失。

2.3 規定

另外，在安裝和調試時須注意下列規定和指令：

- 環保法規
- 同業工傷事故保險聯合會的規定
- DIN EN 806 對於飲用水設施的技術規則
- VDI 6023 第 6 部分
- 低電壓指令 2014/35/EU，附錄 IV

2.4 專業技術人員和/或專業公司的義務

為確保本產品正常和安全運行，請遵循以下原則：

- 只能執行本操作說明書中提及的操作。
- 執行所有操作時必須遵守所有適用的標準和法規。
- 指導運營商本產品的功能及操作方法。
- 告知運營方本產品的維護操作。
- 提示運營商操作本產品時可能產生的危險。

2.5 運營商的義務

為確保本產品正常和安全運行，請遵循以下原則：

- 只能委託有資質的專業技術人員或專業公司進行安裝、調試和保養工作。
- 由專業技術人員介紹本產品。
- 只能執行本操作說明書中提及的操作。
- 不得執行明確指定由專業技術人員執行的操作。
- 只能將本產品用於規定用途。
- 確保執行必要的檢查和保養工作。
- 妥善保存本操作說明書。

2.6 設備相關安全提示



提示：如在填充和浸泡後過濾設備未吸足水分，則過濾材料將浮起。

- 在整塊過濾材料吸足水分之前，過濾設備無法以全功率工作。
- ▶ 在填充和浸泡設備後 24h 內不得使用過濾設備，以便讓過濾材料吸足水分。



警告：錯誤排放沖洗水會導致飲用水設施被污染。

- 飲用水污染會導致健康受損。
- ▶ 安裝沖洗水排放管道時，不得將任何裝置直接連接在控制頭的管道出口上。
- ▶ 安裝排放管道時只能使用隨附的沖洗水介面。



小心：供電中斷時不會結束回沖！

- 在運營商干預之前，通過控制頭管道出口排出沖洗水！
- ▶ 保護觸點插座必須傳導持續電壓。不得將保護觸點插座與照明開關和加熱裝置開關耦合。

2.7 包裝、運輸、存放和安裝

運輸和存放產品時應注意：

- 使用原始包裝
- 以正確的方向

運輸和存放產品時請遠離：

- 強烈的熱輻射
- 霜凍
- 陽光直射
- 化學物品、顏料、油
- 溶劑及其蒸氣

grünbeck

3 產品說明

3.1 規定用途

可將過濾設備 GENO-mat® 用於以下領域：

活性炭過濾系統 **AK-Z**

- 將原水脫氯到飲用水品質
- 超壓

3.2 可預見的誤用

不可將過濾設備 GENO-mat® 用於以下領域：

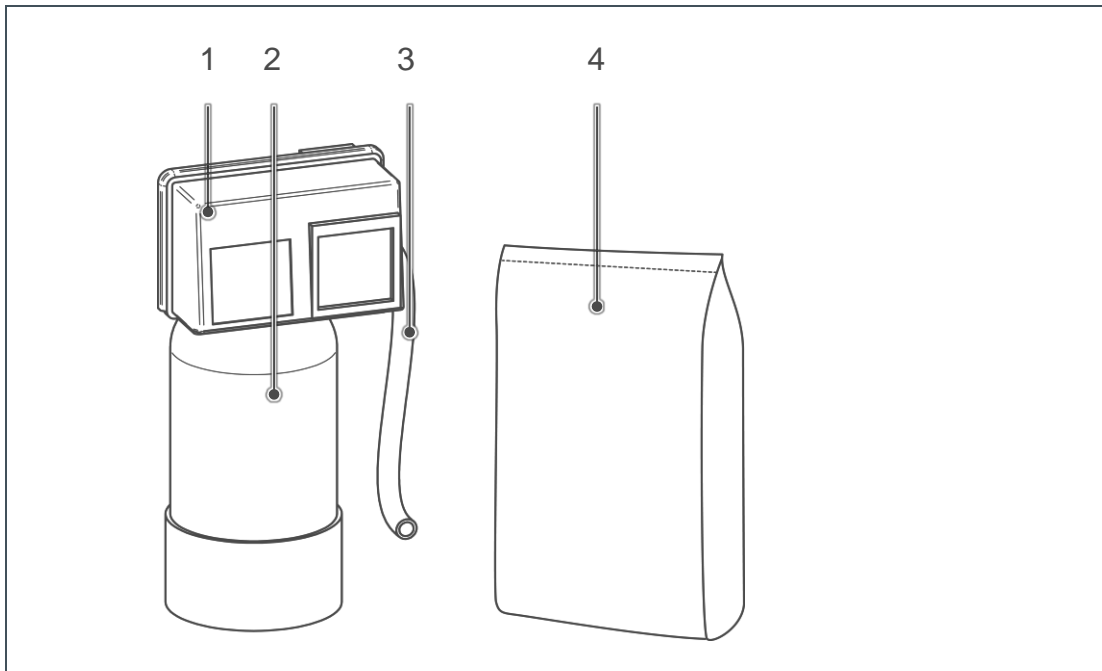
活性炭過濾系統 **AK-Z**

- 將原水處理成飲用水
- 過濾使用化學品處理的迴圈水
- 過濾油、脂、溶劑、清潔劑和其他潤滑介質
- 分離水溶性物質
- 負壓



同時注意技術資料中的說明（參見章節 11）。

3.3 產品元件



項號	名稱	項號	名稱
1	帶集成式時間控制器的控制頭	3	管道軟管
2	交換器容器	4	過濾材料 (參見章節 11)

請注意：尺寸 20/4 在出廠時填充。



3.4 配件



您可以為您的產品加裝配件。負責相關領域的外勤人員和 Grünbeck-中心為您提供詳細資訊 (參見 www.gruenbeck.de) 。

用於過濾設備 GENO-mat® 的配件		
圖	名稱	訂貨-號
	帶壓力計的安裝套件 為了舒適地進行液壓連接，其中包含緊湊型閥體、帶截止閥的已安裝旁路、適用於原水和純淨水的截止閥、2 個壓力計以及 2 根金屬編制軟管。	129 635
	GENO®-精濾器 FS-B 1" 聚酯織物制濾芯，標準結構中的網格寬度為 80 µm	107 170
	GENO-STOP® 1" 新式安全裝置 GENO-STOP® 能夠可靠、全面地防止水質受損。 GENO-STOP® 可裝配最多 2 個與電纜相連的水感測器。更多變型請諮詢。	126 875

3.5 功能說明

為了去除氯，在過濾設備 GENO-mat® AK-Z 中使用了活性的、不溶解的、具有催化作用的過濾材料。利用一個中央控制頭自動控制過濾系統工作迴圈、回沖和初始濾液。

3.5.1 過濾

原水通過原水入口流到交換器容器中，然後從上往下流經過濾材料。經過濾的純淨水會流經下部的分配器噴嘴和豎管，通過純淨水出口被輸送到管路中。

活性炭過濾系統 AK-Z

活性炭通過表面反應與游離的活性氯發生反應。在此期間形成的氯化物與水一起被排出。原水中的污染物成分會隨時間的變化而降低活性炭的反應能力。

出於這個原因以及為了清除形成的碳粉，每週必須回沖一次過濾系統。

活性炭過濾系統之後的殘餘氯含量超過規定的允許數值時，請更換活性炭。

3.5.2 回沖



回沖期間原水仍然可用。

回沖時，從下往上對過濾床進行強有力地沖洗。如此將疏鬆過濾床；通過控制頭上的管道出口將過濾期間濾出的汙物沖走。

3.5.3 使用控制系統觸發回沖

可通過兩種方式觸發過濾設備的回沖：

1. 在某個時間間隔後自動回沖，時間間隔可調
2. 通過在控制系統上手動觸發

1. 通過時間間隔自動觸發

通過一個電氣計時器根據時間控制回沖的自動觸發。

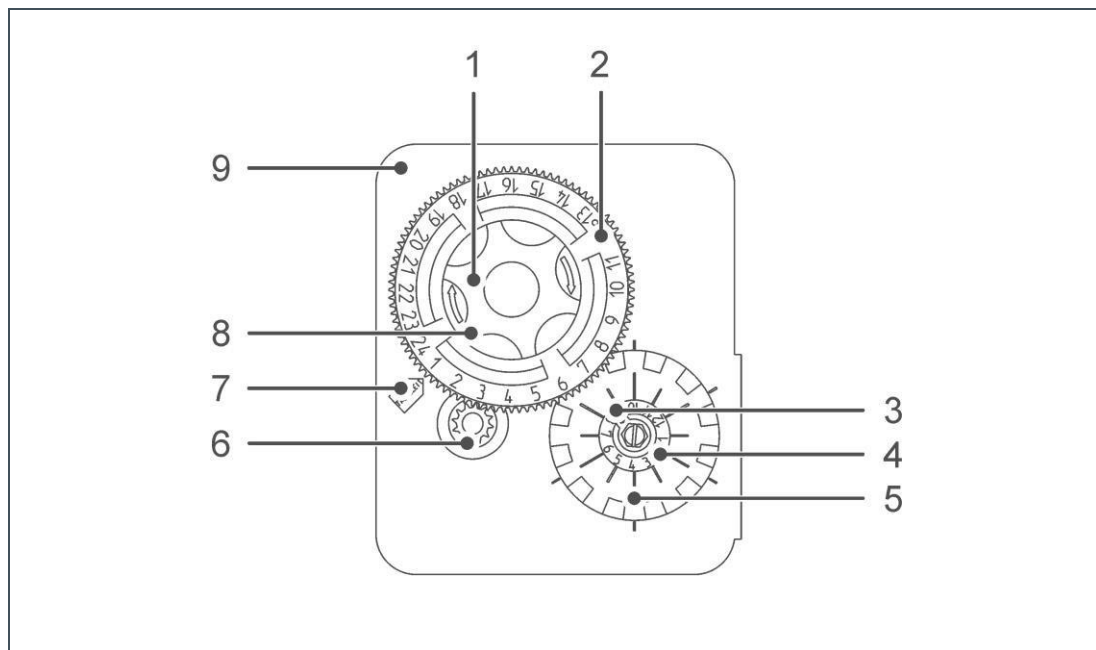
- 可以設置 1、2、3、4、6 或 12 天的時間間隔。
- 可以在一個 24 h 的時間範圍內程式設計設置起始時間，但須採用整時。

2. 在控制系統上手動觸發

可以在控制系統上通過回沖輪手動觸發回沖（參見章節 7.2）。

4 控制系統

4.1 概覽



計時器 · 正面

項號	名稱	項號	名稱
1	回沖輪	5	開關撥動銷
2	小時齒輪	6	時間設置按鈕
3	日期參考箭頭 · 紅色	7	小時參考箭頭 · 黑色帶綠點
4	日期齒輪	8	參考點 · 白色
		9	控制頭的計時器

4.2 控制系統的計時器

元件	說明
小時齒輪	在一個 24 小時的分度中設置和顯示時間。
小時參考箭頭	指示小時齒輪上當前設定的時間。
日期齒輪	在一個 12 天的分度中設置和顯示回沖日期。
日期參考箭頭	指示日期齒輪的當前日期
開關撥動銷	設置和顯示有回沖和無回沖的日期。外部位置為有回沖，內部位置未無回沖。
帶運行狀態參考點的回沖輪	設置和顯示裝置狀態：是否進行回沖。
時間設置按鈕	按住按鈕時，可以轉動小時齒輪。

grünbeck

5 安裝



只允許由專業技術人員進行安裝。



提示：如果產品使用地發生改變且溫差較大，則可能導致剛開始時在控制系統內部的電氣部件上形成冷凝。

- 首次調試時控制系統可能的功能故障。
- ▶ 建議在安裝之前拆開產品包裝並在不使用產品的情況下將其靜置在安裝地點 1 小時。通過這種方式使控制系統內電氣部件上可能出現的冷凝乾燥。

5.1 對安裝地點的要求

- ▶ 請注意關於包裝、運輸、存放和安裝的提示（參見章節 2.7）。
- ▶ 請在 GENO-mat® AK-Z 之前安裝一個精濾器（參見章節 3.4）。
- ▶ 開始安裝工作前，佈置必要的介面。尺寸和連接資料參見章節 11。

5.1.1 對衛生設施的要求



為了確保產品兩側的水管與保護接地系統正確連接，建議根據 DIN VDE 0100-540 進行相應的電橋接。



提示：在安裝間內，必須存在一個地漏。被引向提升設備的地漏，在電力故障時會停止工作。

- 缺少地漏時可能的空間溢流。
- ▶ 請安裝一個停水裝置。

5.1.2 對電氣設施的要求

- 在控制系統大約 1.2 m 的範圍內使用保護觸點插座。



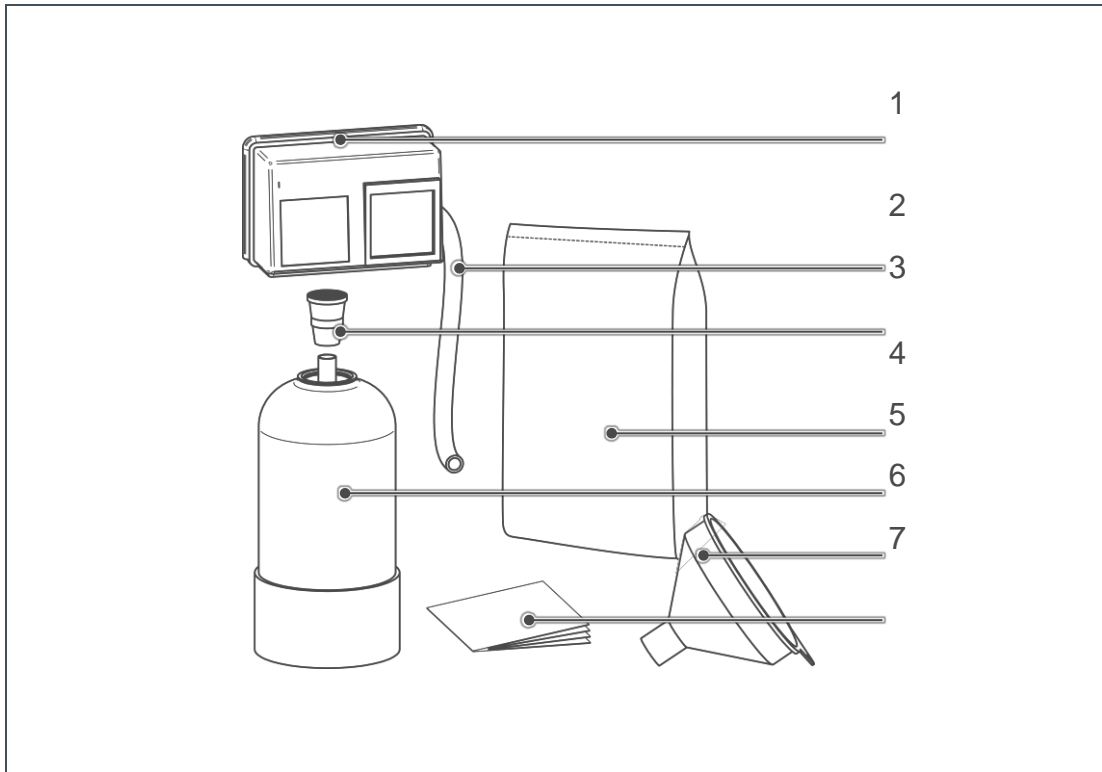
小心：供電中斷時不會結束

回沖！

- 在運營商干預之前，通過控制頭管道出口排出沖洗水！
- ▶ 保護觸點插座必須傳導持續電壓。不得將保護觸點插座與照明開關和加熱裝置開關耦合。

5.2 檢查供貨範圍

供貨範圍



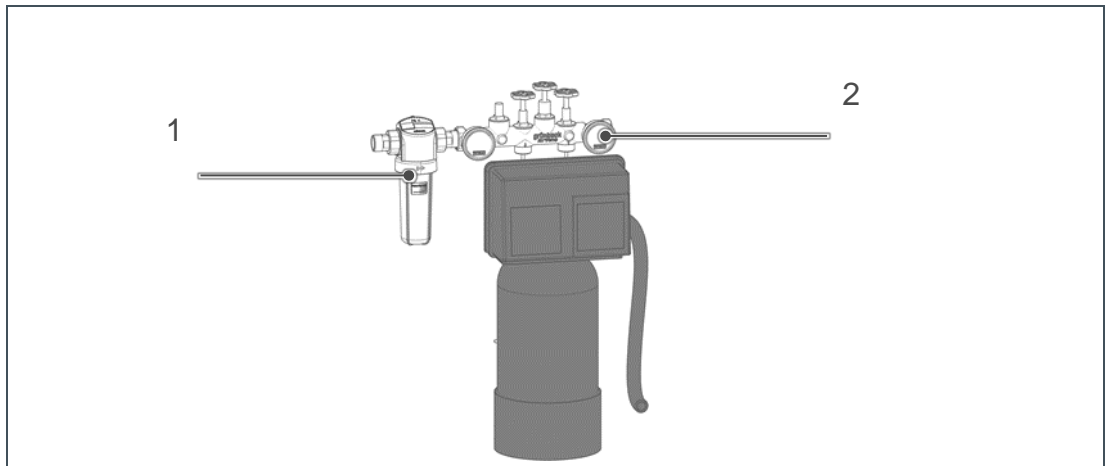
項號	名稱	項號	名稱
1	帶控制閥和集成式時間控制器的控制頭	4	過濾材料 (參見章節 11)
2	管道軟管	5	帶豎管的交換器容器
3	樹脂過濾系統	6	粉末漏斗
		7	操作說明書

5.3 安裝產品



為了確保產品兩側的水管與保護接地系統正確連接，建議根據 DIN VDE 0100-540 進行相應的電橋接。

5.3.1 衛生設施安裝



項號	名稱	項號	名稱
1	精濾器	2	壓力計

按照 DIN EN 806-2 和 DIN 1988-200 在水管中安裝過濾設備。

此時請注意：

- 介面額定寬度和介面尺寸。
- 水準安裝。
- 外殼上的流動方向標記 →。
- 無壓力安裝。
- 沖洗水的出口暢通且排放管道無回流



警告：存在因堵塞而污染飲用水的危險。

- 存在得傳染性疾病的危險。
- ▶ 請首先在現場填充過濾設備。

過濾設備的填充



請注意：尺寸 20/4 在出廠時填充。

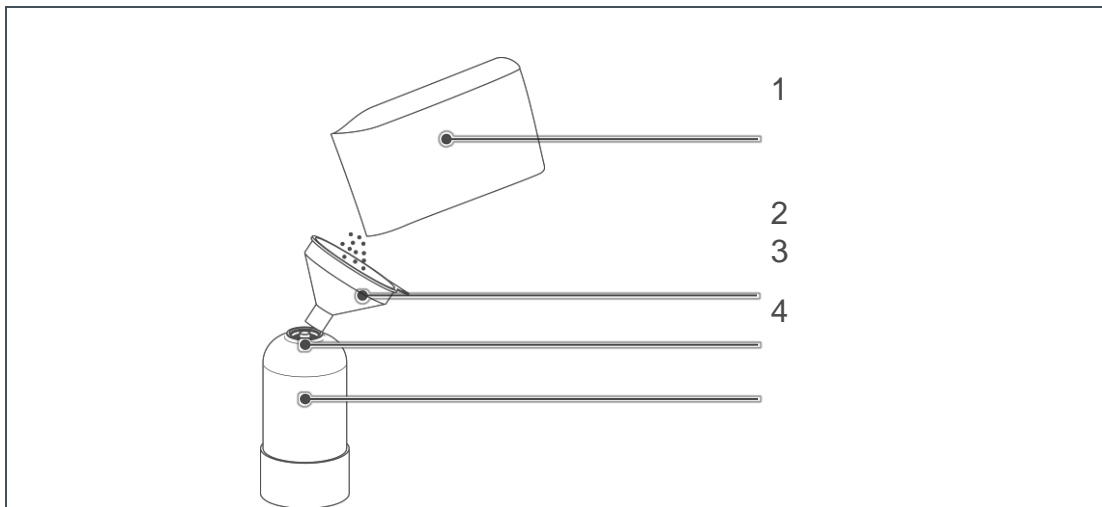
按照下面步驟中的描述向過濾設備中填充過濾材料。



提示：如在填充和浸泡後過濾設備未吸足水分，則過濾材料將浮起。

- 在整塊過濾材料吸足水分之前，過濾設備無法以全功率工作。
- ▶ 在填充和浸泡設備後 24 h 內不得使用過濾設備，以便讓過濾材料吸足水分。

此時請注意技術資料中描述的順序（參見章節 11）。



項號	名稱	項號	名稱
1	過濾材料	3	豎管
2	填充漏斗	4	交換器容器

1. 將交換器容器放在指定的位置。
2. 通過朝左轉動將控制閥從壓力瓶上擰下。
3. 向交換器容器中注水至 50 %。
4. 將豎管居中放在交換器容器中。
5. 利用護蓋、膠帶或紙塞封住豎管。
6. 利用隨附的漏斗將過濾材料填充到交換器容器中（分層情況參見章節 11）。
7. 在交換器容器中灌滿水。
8. 精確居中放置豎管。

9. 清潔過濾材料交換器容器上控制頭介面的螺紋和密封面。
10. 從豎管上取下護蓋。
11. 從上方將控制頭引到豎管上方。
12. 通過朝右轉動固定控制頭。

流動方向中的設備順序為：

- 水錶
- 粗濾器，如果需要
- 截止閥 1
- GENO-mat® 過濾設備
- 截止閥 2
- 分配管道或待保護設備

將過濾系統安裝在水管中之後，請建立管道連接：

- 將沖洗水介面推至過濾系統罩的軸環上。
 - 用夾緊螺栓將沖洗水介面固定在軸環上。
 - 建立管道連接。
- » 衛生設施安裝已結束。

5.3.2 電氣安裝



警告：帶電部件！

- 在電氣設備上工作時存在觸電危險。
- ▶ 在設備介面上工作之前，請拔下電源插頭。



小心：供電中斷時不會結束回沖！

- 在運營商干預之前，通過控制頭的管道出口排出沖洗水！
- ▶ 保護觸點插座必須傳導持續電壓。不得將保護觸點插座與照明開關和加熱裝置開關耦合。

6 調試



只允許由專業技術人員進行調試。



警告：存在因堵塞而污染飲用水的危險。

- 存在得傳染性疾病的危險。
 - ▶ 按照 VDI 6023 標準，在開始按規定運行前不允許灌注飲用水。
 - ▶ 因此，僅可在調試前將篩檢程式-/脫酸設備 GENO-mat® 連接到飲用水設施上。
-

6.1 準備工作

將電源插頭插入保護觸點插座中。

6.2 調試

請在安裝之後以及每次保養之後執行下列工作步驟。

安裝和保養產品之後：

1. 打開截止閥。
2. 通過最近的介面對管道排氣。
3. 施加可能的最大工作壓力。
4. 檢查產品的密封性（參見章節 5）。
5. 手動進行一次回沖（參見章節 7.2）。



回沖時，沖走過濾材料的精細成分。

6. 不斷重複回沖，直至沖洗水中不再含有過濾材料精細成分。
 - » 過濾設備此時運行準備就緒。

6.3 將產品及操作說明書交付于運營商

告知運營商必需的檢查和保養操作。

7 運行



請注意檢查和保養的間隔（參見章節 8）。

7.1 讀取信息

目標	說明
讀取設定的時間。	<p>小時參考箭頭指出了小時齒輪上當前設定的時間（單位：小時）。</p> <p>請注意：如果已修改出廠時設定的回沖開始時間，那麼顯示的時間與實際時間之間就會存有偏差（參見章節 7.4）！</p>
讀取運行狀態。	<p>通過控制系統的觀察窗進行查看。</p> <p>參考點與小時參考箭頭相對。純淨水可用。這是運行位置。</p> <p>參考點與小時參考箭頭並不相對。原水可用，正在進行回沖。</p>

7.2 手動觸發回沖



過濾設備 GENO-mat® 是單體設備，帶有用於在回沖期間供應原水的集成式旁路（旁路管道）。

可以手動觸發回沖，而不必考慮設定的回沖間隔和時間。

下列操作步驟的前提是，過濾設備處於運行位置。通過控制系統的觀察窗檢查產品的運行狀態（參見章節 7.1）。

針對下列工作步驟需要

- 一個刃寬為 8 mm 的一字槽螺絲刀。



危險：開放式控制系統上的通電部件會造成電擊。

- 電擊會造成生命危險。
- ▶ 在下列工作前，請將電源插頭從保護觸點插座中拔出。
- ▶ 請防止通電部件接觸到水。

1. 將電源插頭從保護觸點插座中拔出。
 2. 利用一字槽螺絲刀鬆開外殼蓋上的開槽螺栓。
 3. 將外殼蓋翻向一側。
 4. 朝右轉動回沖輪一個齒距，直至聽到啞聲。
 5. 關閉控制系統的外殼蓋。
 6. 利用一字槽螺絲刀擰緊外殼蓋上的開槽螺栓。
 7. 將插頭插到保護觸點插座中。
- » 您已經手動觸發回沖。

回沖持續大約 6 min。在回沖期間和回沖之後，回沖輪會自動緩慢朝右繼續轉動。

大約 3 h 後，回沖輪重新回到其初始位置。回沖輪上的白色參考點與黑色參考箭頭重新相對。

7.3 設置當前時間

在初次投入運行時、發生電力故障時或重新投入運行時，請設置當前時間。



如果已提前修改出廠時設定的回沖開始時間，那麼設定的時間與實際時間之間必定會存有偏差（參見章節 7.4）！

針對下列工作步驟需要：

- 一個刃寬為 8 mm 的一字槽螺絲刀。



危險：開放式控制系統上的通電部件會造成電擊。

- 電擊會造成生命危險。
- ▶ 在下列工作前，請將電源插頭從保護觸點插座中拔出。
- ▶ 請防止通電部件接觸到水。

1. 拔下電源插頭。
 2. 利用一字槽螺絲刀鬆開外殼蓋上的開槽螺栓。
 3. 將外殼蓋翻向一側。
 4. 按下計時器正面的時間設置按鈕並保持按住。
 5. 轉動小時圓盤，直至小時參考箭頭指向當前時間。
 6. 鬆開時間設置按鈕。
 7. 關閉控制系統的外殼蓋。
 8. 利用一字槽螺絲刀擰緊外殼蓋上的開槽螺栓。
- » 當前時間設置完畢。

7.4 回沖間隔的設置

7.4.1 可能的回沖間隔

時間間隔	單位	範圍	說明
可能的間隔 (單位：天)	[d]	1、2、3、 4、6 或 12	12 的整數除數。
回沖之間的最長間隔	[d]	12	每隔 12 h 進行一次回沖。
回沖之間的最短間隔	[d]	1	按設定的整時進行回沖。
回沖日期的可能時間	[h]	1-24	在設定日期的設定整時進行回沖。

7.4.2 確定回沖間隔

我們在下表中展示了可能的情況，並給出了回沖間隔建議。

情況	單位	回沖間隔
出於衛生原因	[d]	6
原水中污染物成分正常增多時	[d]	< 4
設定回沖間隔內污染物成分增多時		繼續縮短回沖間隔。



我們建議在過濾設備 GENO-mat® AK-Z 之前安裝一個精濾器。負責相關領域的外勤人員和 Grünbeck-中心為您提供詳細資訊 (參見 www.gruenbeck.de)。

7.4.3 回沖間隔的設置

下面以示例形式描述了一種可能的回沖間隔設置。在之前所述間隔的範圍內可以進行各種不同的設置。請根據需求選擇合適的情況。

準備工作

針對下列工作步驟需要：

- 一個刃寬為 8 mm 的一字槽螺絲刀。



危險：開放式控制系統上的通電部件會造成電擊。

- 電擊會造成生命危險。
- ▶ 在下列工作前，請將電源插頭從保護觸點插座中拔出。
- ▶ 請防止通電部件接觸到水。

1. 拔下電源插頭。
2. 利用一字槽螺絲刀鬆開外殼蓋上的開槽螺栓。
3. 將外殼蓋翻向一側。

回沖間隔設置

目標	說明	結果
每隔 4 天進行一次回沖。	<ul style="list-style-type: none"> ● 在日期齒輪上朝外推動用於 4、8 和 12 天的開關撥動銷。 ● 朝內按壓所有其他開關撥動銷。 ● 轉動日期齒輪，直至紅色的日期參考箭頭指向某個被朝外推動的開關撥動銷。 	每隔 4 天進行一次設備回沖。
在回沖日期的 00:00 進行回沖。	<ul style="list-style-type: none"> ● 按下計時器正面的時間設置按鈕並保持按住。 ● 為了讓您瞭解，首先轉動小時齒輪，直至小時參考箭頭指向當前時間。 ● 然後將小時齒輪向前調整 2 h。 ● 鬆開時間設置按鈕。 	在回沖日期的 00:00 開始回沖。

工作的結束

1. 關閉控制系統的外殼蓋。
2. 利用一字槽螺絲刀擰緊外殼蓋上的開槽螺栓。
 - » 回沖間隔已設置完畢。

grünbeck

8 清潔、檢查、保養



警告：操作不當可能會污染飲用水。

- 存在得傳染性疾病的危險。
- ▶ 在設施上工作時請注意衛生。

8.1 間隔

工作	間隔	執行者
檢查	2 個月	運營商
保養	6 個月	運營商或安裝公司

遵守檢查和保養間隔對於無故障且衛生的運行必不可少。

8.2 清潔



提示：不得使用含有酒精-或含溶劑的清潔劑清潔產品！

- 這些物質會損壞塑膠部件。
- ▶ 只能清潔產品的外表面。為此請使用一塊浸水的濕布。

8.3 檢查



按照 DIN EN 806-5 標準，運營商必須每隔 2 個月對過濾系統進行一次檢查。

1. 檢查設施的密封性（參見章節 6.2）。
2. 手動進行一次回沖。（參見章節 7.2）。
3. 確定設備的差壓。
4. 檢查控制系統的設置（參見章節 7）。
 - 時間



如果已提前修改出廠時設定的回沖開始時間，那麼設定的時間與實際時間之間必定會存有偏差（參見章節 7.4）！

- 回沖間隔

8.4 保養



警告：操作不當可能會污染飲用水。

- 存在得傳染性疾病的危險。
 - ▶ 在設施上工作時請注意衛生。
-



提示：不得使用含有酒精或溶劑的清潔劑清潔篩檢程式！

- 這些物質會損壞塑膠部件。
 - ▶ 只能清潔篩檢程式的外表面。為此請使用一塊濕布。
-

8.4.1 檢查填充量

檢查交換器容器中過濾材料的填充水準（參見章節 11）並在必要時補填過濾材料。

8.4.2 檢查密封性

- ▶ 檢查設施的密封性（參見章節 6.2）。

8.4.3 回沖



按照 DIN EN 806-5 標準，應每半年對可回沖的過濾系統進行一次檢查和保養。Grünbeck 建議每兩個月進行一次回沖。根據實際運行條件的不同，可能需要提前進行回沖。



回沖期間原水可用。

過濾設備 GENO-mat® 具有一個集成式旁路。通過該旁路在回沖期間向純淨水出口提供原水。

- ▶ 手動進行一次回沖（參見章節 7.2）。

8.5 備件



提示：如果使用了不合適的部件，則存在損壞設備的危險。

- 其將導致功能障礙、故障和失去保修資格。
- ▶ 僅使用原裝-件。

您可以在負責相應區域的代理商處購買備件和耗材，參見網站 www.gruenbeck.de。

8.6 易損件



提示：如果使用了不合適的部件，則存在損壞設備的危險。

- 其將導致功能障礙、故障和失去保修資格。
- ▶ 僅使用原裝-件。

密封件是磨損件。



儘管是磨損件，我們依然為這些部件提供 6 個月的有限保修期。

9 故障

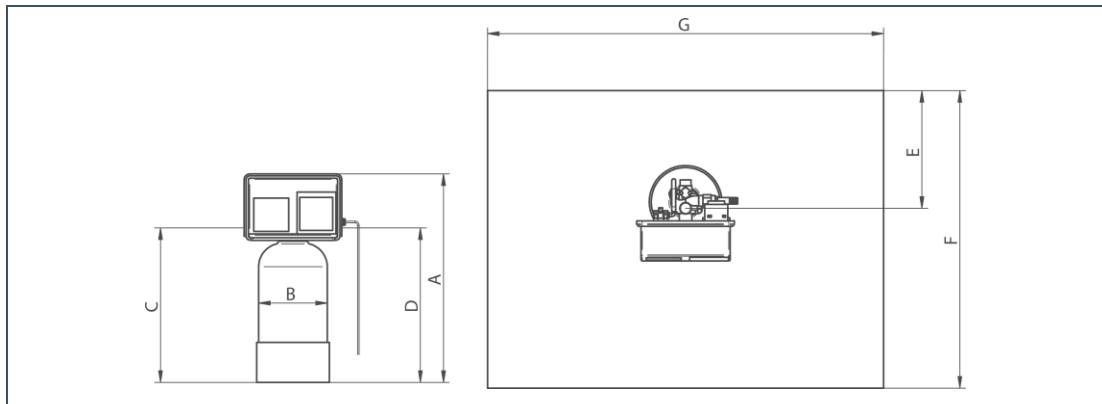
活性炭過濾系統 GENO-mat® AK-Z		
故障	說明	補救措施
壓差過大。	濾芯髒汙。	執行一次回沖。
	截止閥沒有完全打開。	將截止閥完全打開。
	無法確定原因。	通知專業技術人員。
無法通過控制系統封閉管道出口。通過控制頭的管道出口出水。	顆粒卡住/堵住閥門。	通知專業技術人員。
	控制系統的開關裝置損壞。	
	微型開關或電纜束損壞。	
	控制系統的機械裝置損壞。	
控制系統無反應。	供電中斷。	檢查現場的保險絲、開關和插座。
	控制系統的開關裝置損壞。	通知專業技術人員。
	電機損壞。	
	回沖設置錯誤。	檢查設置並在必要時進行修正。
控制系統進行持久回沖。	控制系統的開關裝置損壞。	更換控制系統的開關裝置。
	微型開關或電纜束損壞。	更換微型開關或電纜束。
	控制系統的機械裝置損壞。	檢查或更換控制系統的機械裝置。

10 廢棄處理

- 不得以家庭垃圾對包裝、本產品及配件廢棄處理。
- 廢棄處理時注意現行的國家法規。
- 確保按規定對包裝、本產品及配件進行廢棄處理。

grünbeck

11 技術資料



活性炭過濾系統 GENO-mat® AK-Z	20/4	20/10	25/13	30/14
訂貨-號	129 840	129 802	129 807	129 812

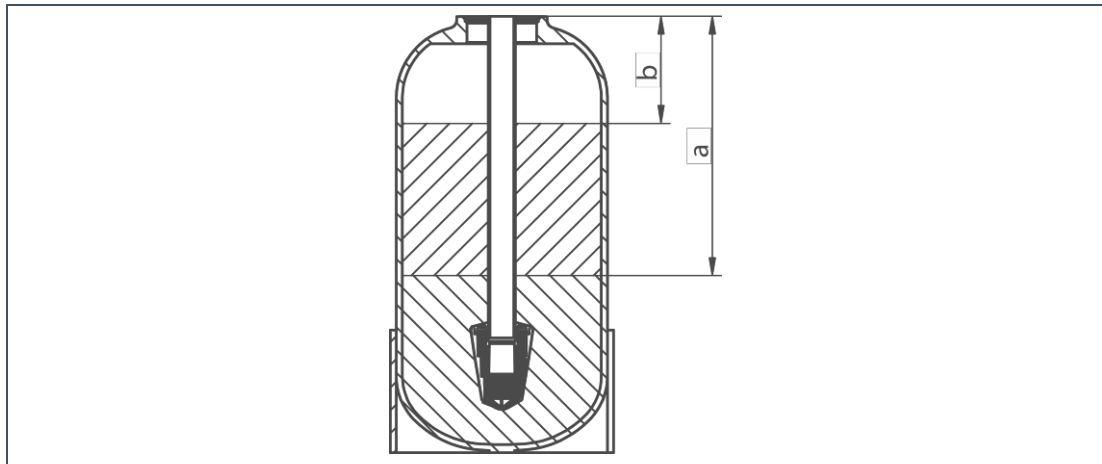
連接資料	
介面額定寬度	DN 25 (1")
管道介面最小為	DN 50
電源連接	[V]/[Hz] 230/50-60 使用保護低壓 24/50-60 運行
功率消耗電氣資料	[VA] 10
防護形式	IP54/

功率資料	
額定壓力	PN 8
工作壓力	[bar] 2.5/6
額定流量	[m³/h] 0.25 0.3 0.6 0.9
額定流量最大為	[m³/h] 0.5 0.55 0.9 1.5
回沖功率	[m³/h] 1.6 1.6 2.3 2.3
回沖持續時間約為	[min] €

尺寸和重量	
A 總高度	[mm] 670 1370 1620 1620
B 交換器容器直徑	[mm] 210 210 260 340
C 原水連接高度/管道	[mm] 470 1160 1420 1420
D 純淨水連接高度/管道	[mm] 520 1220 1470 1470
E 側壁間距	[mm] 200 200 230 280
F 底座深度	[mm] 400 400 450 500
G 底座長度	[mm] 705 705 755 860
電源線長度	[mm] 1500
空載總重	[kg] 15 26 42 66
運行重量 · 含水	[kg] 20 39 66 105

grünbeck

活性炭過濾系統 GENO-mat® AK-Z	20/4	20/10	25/13	30/14
訂貨-號	129 840	129 802	129 807	129 812



填充量和消耗數據					
下部過濾層 I · 石英礫石	[kg]	3.5	3.5	6	10.5
SB 3.0-5.6T	[l]	2.5	2.5	4.5	7.5
尺寸 a	[mm]	330	1020	1270	1270
上部過濾層 II · Hydradin	[kg]	3.5	12	23.5	39.5
(一種用於填充過濾系統	[l]	7.5	25	49	83
礦物質) CC (0.5-2.5)					
尺寸 b	[mm]	90	175	240	270
淨空約為	[l]	1.5	5	7	11.5

概述		
水溫最大為	[°C]	30
環境溫度最大為	[°C]	40
出廠時設定的回沖間隔	[d]	6
出廠時設定的回沖時間		02:00
氯減少量		90 %

12 其他資訊

12.1 概念解釋

旁路	集成安裝在過濾設備控制頭中的旁路。通過旁路將未經處理的原水從原水入口引導到純淨水出口。
飲用水	飲用水是對在家庭範圍內用於飲用和其他食品用途，用於個人身體保養和清潔，以及清潔短暫與食品接觸或與人體接觸的物品的水的統稱。
純淨水	純淨水是設備之後經過處理的水。
原水	原水是設備之前未經處理的水。
回沖間隔	兩次回沖之間的時間
回沖	過濾設備從原水中過濾出來的材料的清除過程。在此，逆向於流通方向從下往上沖洗過濾介質。在此期間，經過濾的材料會被一併帶走，與沖洗水一起通過控制頭的管道出口從過濾設備中被沖出。
沖洗水	回沖時會形成沖洗水。沖洗水含有過濾設備正常運行時從原水中過濾出來的材料。
停滯	不足的、非強制流通的水流。在單流管和交叉接頭中，以及不使用的管道中，例如放假期間。

13 操作手冊

活性炭過濾系統 | GENO-mat® AK-Z

序號：

grünbeck


Höchstädt · 2017 年 5 月 9 日



碩士工程師 (FH) Markus Pöpperl
產品轉化和產品發佈負責人

备注

Grünbeck Wasseraufbereitung
GmbH Josef-Grünbeck-Strasse
1
89420 Hoechstädt a. d.
Donau GERMANY

 +49 9074 41-0

 +49 9074 41-100

info@gruenbeck.de
www.gruenbeck.de



更多資訊請訪問
www.gruenbeck.de