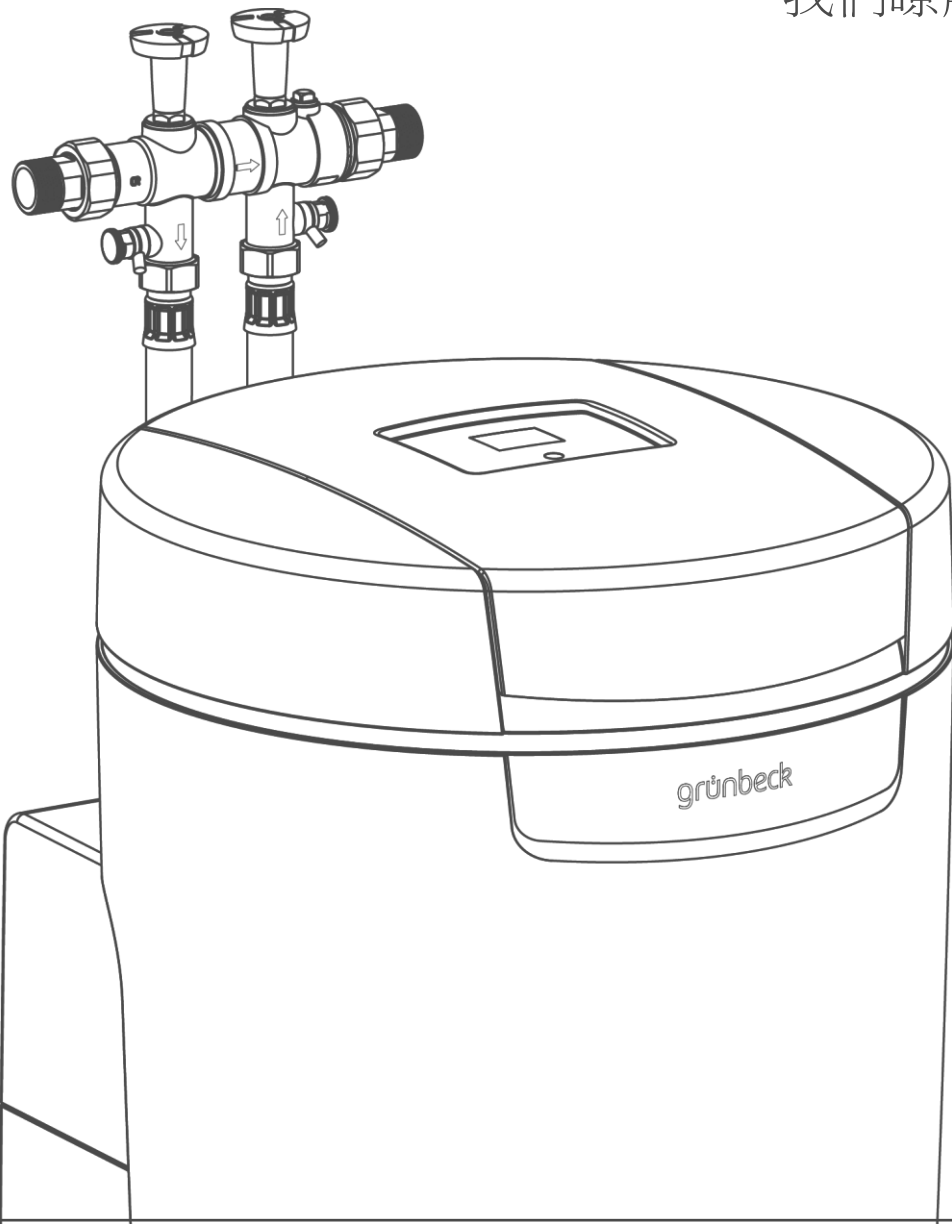


我們瞭解水。



總代理：亞爾浦有限公司 世磊集團

軟化水設備 | softliQ:MC

操作說明書

grünbeck

亞爾浦有限公司

服務專線

電話 02 2760 9222

服務時間

週一至週六

9:00 - 17:00

您的本地連絡人：

參見隨附的代理商目錄

版權

本操作說明書的版權歸製造商所有。未經 Grünbeck Wasseraufbereitung GmbH 公司書面許可，禁止以任何方式影印或使用電子處理系統編輯、複製和傳播本操作說明書的任何內容。

違反上述聲明須承擔相應的賠償責任。

保留技術修訂權利。

© Grünbeck Wasseraufbereitung GmbH 版權所有

原版操作說明書

操作說明書版本：2017 年 3 月

訂貨號：TD3-BM000zh_044

目錄

1	關於本說明書	5	6.2	产品交付于运营商	43
1.1	適用的資料	5	7	运行	44
1.2	目標群體	5	7.1	查詢信息	44
1.3	資料保存	5	7.2	开始手动再生	45
1.4	使用的符號	5	7.3	設置	46
1.5	顯示規則	6	7.4	选择再生时间点	47
1.6	說明書的有效性	7	7.5	设置当前时间和日期	47
1.7	型號銘牌	7	7.6	设置固定再生的时间点	47
2	為了您的安全	9	7.7	测定并输入水硬度	47
2.1	安全措施	9	7.8	添加盐片	50
2.2	安全技術須知	9	8	清潔、檢查、維護	51
2.3	規定	10	8.1	清潔	51
2.4	專業技術人員的義務	10	8.2	檢查	51
2.5	運營方的義務	10	8.3	維護	52
2.6	允許的再生劑	10	8.4	耗材	54
3	產品說明	11	8.5	备件	54
3.1	規定用途	11	8.6	易損件	54
3.2	產品元件	11	9	故障	56
3.3	功能說明	12	9.1	顯示器信息	56
3.4	裝備	13	9.2	其他觀察	59
3.5	產品註冊	14	10	停止使用和重新使用	60
3.6	配件	15	10.1	停止使用	60
4	控制系統	17	10.2	重新使用	60
4.1	概覽	17	11	拆卸与废弃处理	61
4.2	顯示器顯示	17	11.1	拆卸	61
4.3	在控制系統中導航	20	11.2	废弃处理	61
4.4	功能表結構	20	12	技術數據	62
4.5	密碼保護介面	22	13	其他信息	64
4.6	“myGrünbeck”App	25	13.1	概念解釋	64
4.7	點對點連接	25	13.2	水中的钠离子含量	64
4.8	通过 WLAN 路由器连接	26	13.3	硬度范围	65
4.9	故障期间发送电子邮件	30	5	安裝	33
5	安裝	33	5.1	对安装地点的要求	33
5.1	对安装地点的要求	33	5.2	检查供货范围	35
5.2	检查供货范围	35	5.3	安装产品	35
5.3	安装产品	35	6	调试	39
6	调试	39	6.1	运行产品	39
6.1	运行产品	39			

9	故障.....	56	11.1	拆卸.....	61
9.1	顯示器資訊.....	56	11.2	廢棄處理.....	61
9.2	其他觀察.....	59	12	技術資料.....	62
10	停止使用和重新使用.....	60	13	其他資訊.....	64
10.1	停止使用.....	60	13.1	概念解釋.....	64
10.2	重新使用.....	60	13.2	水中的鈉離子含量.....	64
11	拆卸與廢棄處理.....	61	13.3	硬度範圍.....	65
	6.1 運行產品.....	39			

grünbeck

14	操作手冊	66
EC	一致性聲明	71
	索引	72

1 關於本說明書

1.1 適用的資料

對於 softliQ:MC，適用的資料為如下文檔：

- 對於 Grünbeck 公司的工廠/協議客服部門：
軟化水設備 softliQ:MC 客服說明書
訂貨號：TD4-BM000zh
- 所有使用的配件說明書同樣適用。

1.2 目標群體

本說明書的目標群體是專業技術人員和營運方。

1.3 資料保存

請妥善保存本說明書以及所有適用的資料，以便日後需要時使用。注意，專業技術人員應在第 14 章的操作手冊中記錄規定的調試和年度維護情況。

1.4 使用的符號



此符號提示您必須注意個人安全以及避免財產損失。

此符號提示您必須注意避免財產損失。



此符號表示關於本產品及其使用方法的重要資訊。



此符號表示僅允許專業技術人員進行的工作。在德國，安裝公司必須按有關一般供水條件的條例 12(2) 款登記在供水公司的安裝公司目錄中。



此符號涉及的工作只允許由 Grünbeck 公司的工廠/協議客服部門或經過 Grünbeck 公司培訓的專業技術人員進行。



此符號表示僅允許由按照 VDE 指令或同類當地主管機構經過電氣知識培訓的人員進行的工作。

1.5 顯示規則

本操作說明書中使用以下圖示：

1.5.1 功能表路徑

以另一種字體顯示功能表路徑。功能表順序用符號“>”表示。狀態介面>功能表介面>手動再生

1.5.2 功能表項目

功能表項目，例如在軟體功能表內，顯示為灰色。

菜单项

1.5.3 按鍵

按鍵顯示有一個虛線邊框。

按鍵

1.5.4 操作指令

單步作業指令不涉及順序，以如下方式表示：

► 操作步驟

多步操作指令必須遵守操作順序，以如下方式表示：

1. 第一個操作步驟（1 級）
 - a - 操作步驟中第一次細分（2 級）
 - b - 操作步驟中第二次細分（2 級）
2. 第二個操作步驟（1 級）

操作指令的結果以如下方式表示：

» 結果

1.5.5 列舉項

所使用的專案符號：

- 第一個列表項（1 級）
 - 第一個列表項（2 級）
 - 第二個列表項（2 級）
- 第二個列表項（1 級）

1.6 說明書的有效性

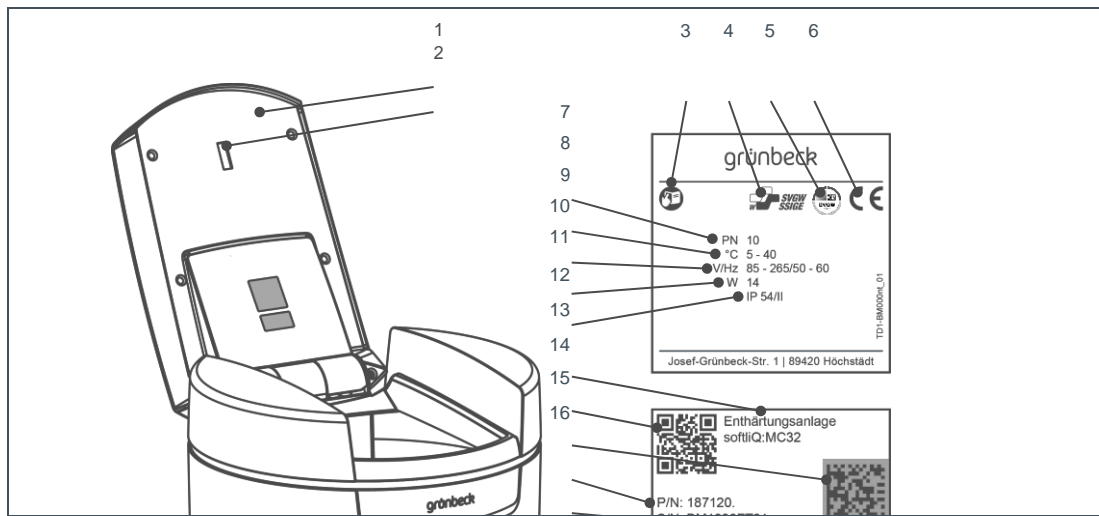
本說明書適用於下列產品：

- 軟化水設備 softliQ:MC32
- 軟化水設備 softliQ:MC38

1.7 型號銘牌

型號銘牌位於打開的鹽罐蓋上。

將資料標記在型號銘牌上，便於更快地處理詢問或訂購。因此，通過補充下列概覽，即可隨時獲得所需資料。



項號	名稱	項號	名稱
1	鹽罐蓋	9	電源接頭
2	鹽儲備量預警	10	功率消耗
3	注意操作說明書	11	防護等級
4	SVGW 檢驗符號	12	產品名稱
5	DVGW 檢驗符號	13	QR 代碼
6	CE 標誌	14	數據矩陣碼
7	額定壓力	15	訂貨號
8	環境溫度	16	系列號

- 產品名稱： 軟化水設備 softliQ:MC
- 訂貨號： _____
- 序號： _____

2 為了您的安全



警告：使用不当可能会污染饮用水。

- 存在得传染性疾病的危險。
- ▶ 仅允许由专业技术人员进行安装、调试和年度维护。

2.1 安全措施

- 請將本產品安裝在一個防凍的空間內。否則，可能會損壞本設備而無法修復。也可能導致水質受損。
- 請在維護或維修時僅使用原裝備件。如果使用不適用的備件，則您的產品將喪失保修資格。
- 請勿使用電源接頭已損壞的產品。可能因觸電而受傷。立即更換損壞的電源接頭。
- 請遵守章節 8 中的衛生提示。未遵守可能導致飲用水設施污染微生物。

2.2 安全技術須知

本操作說明書含有關於必須注意個人安全以及避免財產損失的提示。這些提示通過一個三角形符號突出顯示，其結構如下：



小心：危險类型及危險源。

- 可能的原因
- ▶ 防范措施

下列信號詞是根據危險程度定義的，可在本文檔中使用：

- 危險指的是，如未採取相關預防措施，將導致死亡或嚴重身體傷害。
- 警告指的是，如未採取相關預防措施，可能導致死亡或嚴重身體傷害。
- 小心指的是，如未採取相關預防措施，可能導致財產損失。
- 提示（不帶三角形符號）指的是，如未採取相關安全措施，可能導致財產損失。

2.3 規定

另外，在安裝和調試時須注意下列規定和指令：

- 環保法規
- 同業工傷事故保險聯合會的規定
- DIN EN 806 對於飲用水設施的技術規則
- VDI 6023 第 6 部分

2.4 專業技術人員的義務

為確保本產品正常和安全運行，請遵循以下原則：

- 只能執行本操作說明書中提及的操作。
- 執行所有操作時必須遵守所有適用的標準和法規。
- 指導營運方本產品的功能及操作方法。
- 告知營運方本產品的維護操作。
- 告知營運方操作本產品時可能產生的危險。

2.5 營運方的義務

為確保本產品正常和安全運行，請遵循以下原則：

- 委託一名專業技術人員進行安裝、調試和維護工作。
- 向專業技術人員介紹本產品。
- 只能執行本操作說明書中提及的操作。
- 不得執行明確指定由專業技術人員執行的操作。
- 只能將本產品用於規定用途。
- 確保執行必要的檢查和維護工作。
- 妥善保存本操作說明書。

2.6 允許的再生劑

軟化水設備 softliQ:MC 僅允許使用下列再生劑：

- 鹽片，按 EN 973 類型 A

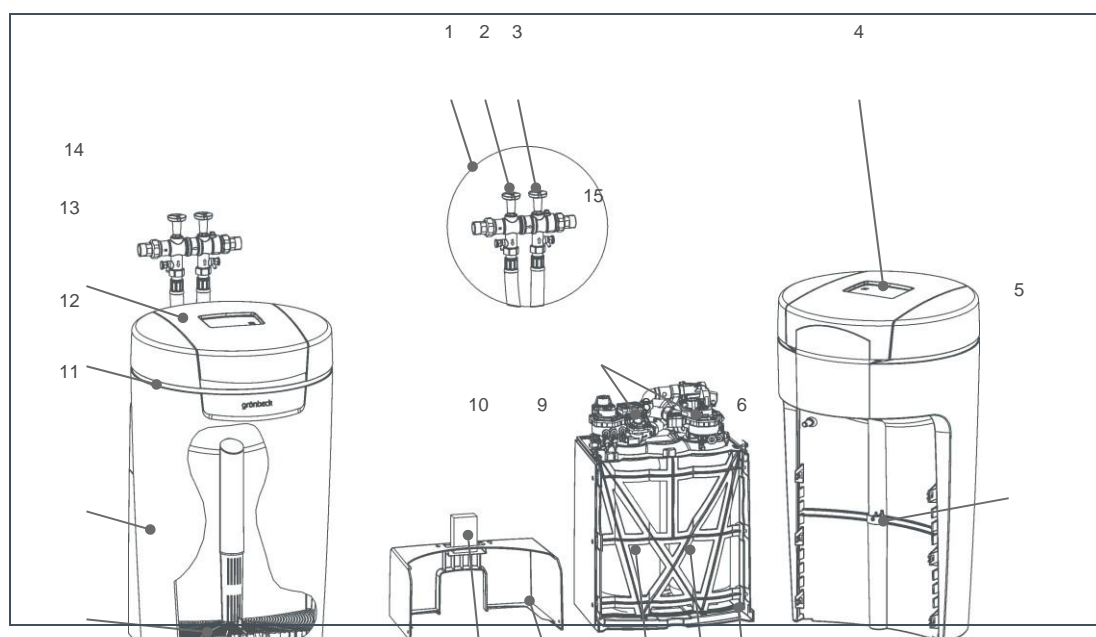
不允許使用其他再生劑。

3 產品說明

3.1 規定用途

- 軟化水設備 **softliQ** 僅允許用於軟化和部分軟化冷的飲用水。
- 軟化水設備 **softliQ** 能防止水管以及與之相連的供水系統出現鈣化現象或者由此導致的功能故障和損壞。
- 軟化水設備 **softliQ:MC32** 適用於為 1 至 8 個家庭住宅（最多 20 人）連續供應軟水。
- 軟化水設備 **softliQ:MC38** 適用於為 3 至 12 個家庭住宅（最多 30 人）連續供應軟水。

3.2 產品元件




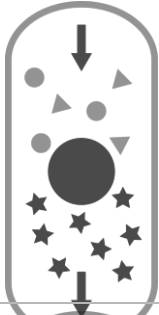
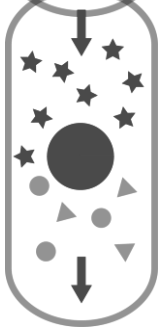
項號	說明	項號	說明
1	連接塊	9	技術外殼上部件
2	原水截止閥	10	“總硬度”測水裝置
3	軟水截止閥	11	篩板
4	控制系統	12	鹽罐
5	鹽水閥	13	LED 燈環
6	技術外殼下部件	14	鹽罐蓋
7	交換器 2	15	控制閥
8	交換器 1		

圖 1： 產品元件

3.3 功能說明

3.3.1 離子交換法

軟化水設備 softliQ 根據離子交換法工作。將鈣離子和鎂離子替換為鈉離子，從而使水軟化。

圖	說明
	在交換器內，離子交換樹脂以小樹脂球的形式存在。 在每個樹脂球上都附著鈉離子。
	富含鈣離子和鎂離子的硬水流經交換器。 離子交換樹脂吸收水中的鈣離子和鎂離子，並釋放出鈉離子。 這一反應被稱為離子交換。 鈣離子和鎂離子留在交換器內。 從交換器中流出不含鈣離子和鎂離子，而含鈉離子的軟水。 這一過程持續發生，直到不存在鈉離子為止。離子交換樹脂已被耗盡。
	如果輸送的鈉離子非常多，此交換過程可逆。 用鹽水（加鹽的水）沖洗交換器。 鈉離子因其數量大而排擠離子交換樹脂上的鈣離子和鎂離子。 含鈣離子和鎂離子的水將被導入到管道中。 又重新恢復到初始狀態。 離子交換樹脂被再生，從而重新處於準備就緒狀態。

★ 鈉離子 ● 鈣離子 ▲ 鎂離子

表 1： 離子交換法
沖洗機根據離子交換法進行工作。



3.3.2 智慧的軟化水設備 softliQ:MC

根據最近四周的消耗值自動調整設備容量，使其適應個性化的用戶水消耗。

當已消耗當前設備容量的至少 50 % 時，將啟動一次再生功能。再生的時間點設定在沒有水消耗的時間段。也可以設置固定的再生時間點。

每次再生時，僅再生消耗的設備容量。在此期間，僅使用所需的鹽量。出於衛生原因，最遲在未再生的四天后，按照 DIN 19636-100 的要求啟動一次全再生。

智慧的軟化水設備 softliQ:MC 能夠以最小的鹽和電流消耗量實現高效運行。

3.3.3 工作原理

軟化水設備 softliQ:MC 提供四種模式（選擇方式）：

- 環保
正常消耗情況下，資源耗用最小。
- 強力模式
最大功率，實現最高負荷。
- 舒適
能耗和設備功率方面達到最佳值。
- 個性
用於輸入使用者個人資訊。

3.4 裝備

3.4.1 受電子控制的混合裝置

受電子控制的混合裝置自動調節完全軟化的水和原水之間的比例。調整按照控制系統中程式設計的原水硬度和軟水硬度進行。

3.4.2 鹽儲備量預警

光敏器件會在每次再生時控制再生鹽的灌注高度。如果再生鹽的灌注高度較低，控制系統將以警告資訊的方式發出回饋。它在控制系統中顯示為一個黃色符號。在低於最小灌注高度之後，控制系統計算出預計的鹽儲備量作用範圍，並在出現警報信號時以天為單位顯示出來。

預計的作用範圍由最近幾天的水消耗量計算得出。如果水消耗量出現波動，顯示的作用範圍也將隨之出現波動。



3.4.3 LED 燈環

LED 燈環可作為鹽罐的照明裝置以及用於顯示運行狀態的光學信號。LED 燈環可程式設計為下列運行模式：

- 在水處理時亮起
- 在操作控制系統時亮起
- 在出現故障時間隔閃爍
- 在鹽-預警時間隔閃爍

根據需求，可將 LED 燈環設置為常亮或禁用（參見章節 4.4）。

3.5 產品註冊

通過產品註冊，即可獲得您產品的一年關聯保修服務。



為您提供以下產品註冊途徑：

- 通過 Grünbeck 主頁 (www.gruenbeck.de) 註冊。
- 通過 myGrünbeck App 註冊（參見章節 4.6）。
- 以郵寄途徑註冊。

3.6 配件



您可以為您的產品加裝配件。負責相關領域的外勤人員和 Grünbeck 中心為您提供詳細資訊。

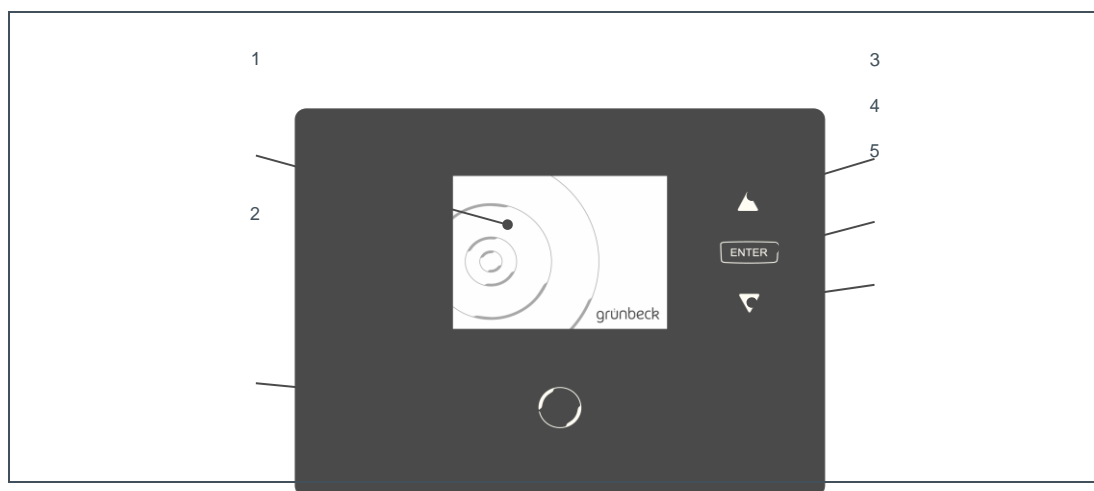
圖	產品	訂貨號
	計量電腦 EXADOS EK 6 softliQ:MC	115 570
	計量電腦 EXADOS ES 6 softliQ:MC	115 580
	受電子設備控制的計量技術裝置，用於防止腐蝕或用於使總硬度保持固定水準。	
	GENO-STOP® 1“	126 875
	GENO-STOP® 1 ¼“	126 880
	安全裝置，用於可靠、全面地防止水質受損。	
	再生水輸送泵	188 800
	用於將再生水輸送到位置更高的排出管內。	
	管道介面 DN 50	188 880
	用於按 DIN EN 1717 專業安裝。	
	故障信號器 GENO-STOP®	126 170
	用於將故障資訊從 GENOSTOP® 傳送到 softliQ 以及發送-電子郵件-。	

圖	產品	訂貨號
	用於連接軟管的延長套件 DN25 (MC32)	187 660e
	用於連接軟管的延長套件 DN32 (MC38)	187 680e
	用於將軟管延長至 1.6 m。	
	連接角 90°-1" (2 件) (MC32)	187 865
	在狹窄的安裝地點，用於將連接軟管導到 softliQ 上。	

表 2：配件

4 控制系統

4.1 概覽



项号	说明	项号	说明
1	顯示器	4	ENTER 按鍵
2	HOME 按鍵	5	▼ 向下箭頭按鍵
3	▲ 向上箭頭按鍵		

圖 2： 軟化水設備 softliQ:MC 控制系統



僅當前具有功能的按鍵始終持續亮起。

4.2 顯示器顯示

4.2.1 狀態介面

狀態介面是軟化水設備的基本顯示。其將為您提供關於當前狀態的資訊。預設情況下，顯示器應關閉，僅 HOME 鍵亮起。短按 HOME 鍵即可啟動顯示器。

如果已選擇功能表介面並且超過 2 分鐘未操作按鍵，控制系統將返回狀態介面，顯示器也將關閉。未保存的參數將被放棄。

在狀態介面中將顯示下列資訊：

圖	說明
	軟化水設備功能正常。
	黃色符號 服務到期！ 通知 Grünbeck 公司的工廠/協議客服部門。
	黃色符號 鹽儲備量過少！請添加！作用範圍 xy 天
	紅色符號 鹽儲備量耗完！立刻添加！ 軟化水設備工作不正常。
	<ol style="list-style-type: none"> 1. 請加鹽。 2. 等待 10 分鐘。 3. 請進行手動再生（參見章節 7.2）。
	紅色符號 軟化水設備工作不正常。存在一個故障（參見章節 9.1）。
	WLAN 符號 WLAN 連接到路由器時將顯示該符號。

表 3： 狀態介面中的資訊

4.2.2 功能表介面

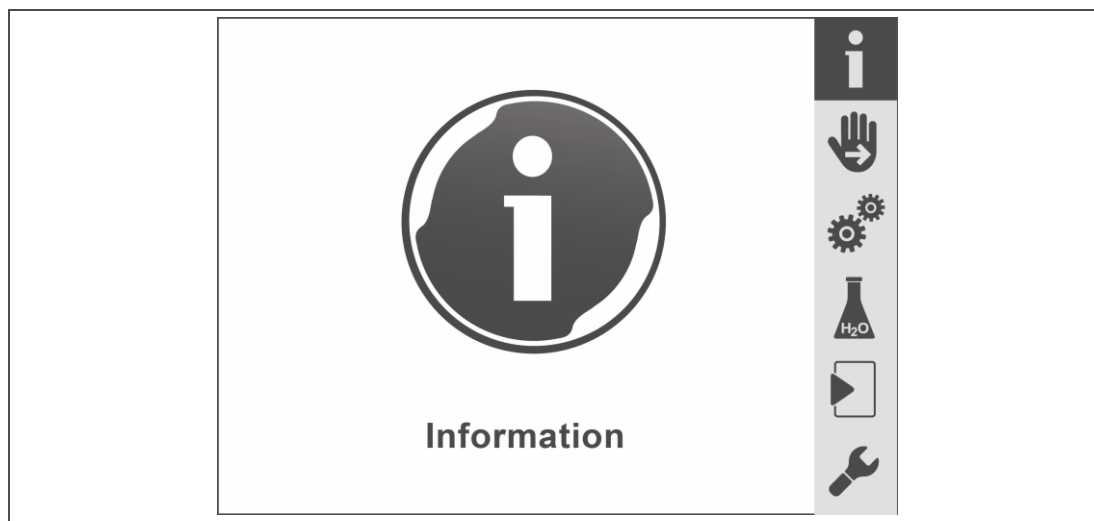


圖 3： 功能表介面

在功能表介面中可選擇下列子功能表：

圖	說明
	<p>信息</p> <p>該功能表提供關於軟化水設備的實用資訊（參見章節 7.1）。</p>
	<p>手動再生</p> <p>在該功能表中可以手動啟動再生（參見章節 7.2）。</p>
	<p>設置</p> <p>在該功能表中可以個性化地調整軟化水設備（參見章節 7.3）。</p>
	<p>水硬度</p> <p>在該功能表中可以輸入現有原水硬度和所需的軟水硬度（參見章節 7.7）。</p>
	<p>調試</p> <p>在該功能表中可以啟動自動偵錯工具（參見章節 6.1）。</p>
	<p>客服</p> <p>客服菜單專門針對 Grünbeck 公司工廠協議客服部門並且通過代碼進行保護。</p>

表 4： 功能表介面中的圖示

4.3 在控制系統中導航

步驟	說明
HOME	在狀態介面中調出功能表介面
▼或▲	在功能表介面中流覽
ENTER	選擇子功能表
▼或▲	流覽至功能表項目
ENTER	啟動數值或選項
▼或▲	更改數值，或選擇設置
ENTER	應用數值或設置
HOME	不保存數值或設置（中斷過程）
HOME	返回功能表介面
HOME	返回狀態介面
HOME	在狀態介面中調出功能表介面

表 5： 控制系統導航

4.4 功能表結構

關於功能表介面內容的更多資訊請參見章節 7。



功能表介面	功能表項目	數值/設置
信息	信息 1	運行中 每個交換器的設備容量圖示（兩個藍色符號）。 顯示運行模式 環保/強力/舒適/個性 再生時：每個交換器的運行狀態圖示 <ul style="list-style-type: none"> • 灰色符號：交換器正在再生 • 藍色符號：交換器正在運行 當前再生步驟 灌注鹽罐/鹽化/排擠/ 反沖/沖洗
	信息 2	設備流量 鹽作用範圍 原水硬度 軟水硬度實際值 （在有流量時才會顯示）

功能表介面	功能表項目	數值/設置
	信息 3	再生計數器 軟水量計數器 (0 °dH) App 連接密碼 距維護執行時間還有 xx 天 (僅當啟動時)
	信息 4	聯繫方式，例如安裝工人 姓名/電話號碼/電子郵寄地址
手動再生	-	按住 ▼ 和 ▲ 2 秒鐘以啟動。
設置	更改語言	德語 英語 法語 義大利語 荷蘭語 俄語 西班牙語 中文
	更改硬度單位	°dH °f °e ppm mol/m ³
	日期/時間	設置當前時間 當前日期 自動切換夏令時/冬令時
	配置 WLAN	許可 WLAN 模組 (啟動/禁用) 配置 WLAN <ul style="list-style-type: none"> ● 搜索 WLAN (啟動/返回) ● 顯示已找到的 WLAN 網路 ● 顯示已連接的 WLAN 網路 ● 輸入密碼 ● WLAN 網路狀態 ● App 網路狀態
	選擇再生時間點	自動 固定
	工作原理	環保 強力 舒適

功能表介面	功能表項目	數值/設置
		個性
	顯示器待機	已啟用 已禁用
	設置服務間隔	以天為單位設置
	LED 燈環功能	LED 燈環功能 <ul style="list-style-type: none"> • 水處理、操作、故障期間 • 操作、故障期間 • 故障期間 • 已禁用 • 持續亮起
		LED 燈環在低鹽量預警時閃爍 (是/否)
水硬度	水硬度	設置原水硬度 軟水硬度額定值
調試	調試	在 softliQ:MC 顯示器上按照指示進行操作
客服	代碼保護區	僅針對 Grünbeck 公司的工廠/協議客服部門。

表 6： 功能表結構

4.5 密碼保護介面

此處描述的設置僅允許由專業技術人員和 Grünbeck 公司的工廠/協議客服部門進行。



狀態介面>功能表介面>客服

1. 短按 **ENTER** 鍵。
2. 通過 **▼** 和 **▲** 輸入代碼。
3. 通過 **ENTER** 鍵確認。

4.5.1 安裝工人介面（代碼 005）



此處描述的設置僅允許由專業技術人員和 Grünbeck 公司的工廠/協議客服部門進行。

在擴展的安裝工人介面中可以更改其他參數和數值：

功能表項目	設置/備註
交換器 1 信息 (僅顯示)	當前流量 [m ³ /h]
	容量數 [m ³ x °dH]
	剩餘容量 [m ³]
	再生步驟 [Min.] 或 [I]
	上一次再生 [日期/時間] 超過 xx [%]
交換器 2 信息 (僅顯示)	同交換器 1
信息混合	當前流量 [m ³ /h]
	軟水硬度額定值 [°dH]
	軟水硬度實際值 [°dH]
	原水硬度實際值 [°dH]
流量 (僅顯示)	平行作業
	xxxxx [Min.] 的峰值 x.xx [m ³ /h]
	交換器 1
	xxxxx [Min.] 的峰值 x.xx [m ³ /h]
	交換器 2
水量	xxxxx [Min.] 的峰值 x.xx [m ³ /h]
	軟水交換器 1 [m ³]
	軟水交換器 2 [m ³]
	混合原水量 [m ³]
補給量[I]	
軟水試樣	交換器 1
	交換器 2
再生閥搜索參考位置	交換器 1 再生閥
	交換器 2 再生閥

從所選交換器中取出軟水試樣。結束後，將再次啟動出廠設置。

功能表項目	設置/備註
	移到所選交換器的參考位置。進行的再生被中斷。結束後，將再次啟動出廠設置。
灌注鹽罐工作 水量	已禁用 - 出廠設置
	已啟動 - 執行功能。
	灌注鹽罐至最低水位（例如清潔鹽罐後）。結束後，將再次啟動出廠設置。
選擇再生時 間點	自動 出廠設置
	固定 程式設計 1 - 3 段固定的再生時間只有在必要的情況下才進行再生。
	再生時間點 1/2/3 週一...周日
	周計時器 每個工作日的再生時間 (出廠設置：週一 - 週五 07:00)
輸入端和輸出 端	浮動觸點功能 再生水輸送泵（出廠設置） 鹽化、排擠、反沖和沖洗再生步驟期間觸點閉合。 該設置須與作為配件提供的再生水輸送泵相關（參見章節 3.6）。
	再生資訊 整體再生期間觸點閉合。
	干擾信號觸點配置 N. C.（出廠設置） 當存在電源電壓且未出現故障時，觸點閉合。 N. O. 出現故障時觸點閉合。
	可程式設計輸入端 功能 再生啟動（出廠設置） 當可程式設計式輸入端上的觸點閉合時，將啟動全再生。
	再生鎖止 一旦可程式設計式輸入端上的觸點閉合，則再生鎖止；在 停電後，手動啟動再生和自動再生優先。
	故障信號發送 觸點打開時，將以電子郵件的形式發送一個通過 myGrünbeck App 保存的文本。 如果（結合浮動觸點 > 故障信號發送功能）連接其他設備，則可以在 myGrünbeck App 中對用於發送電子郵件保存的文本進行適當調整。

表 7： 安裝工人介面

4.6 “myGrünbeck”App

1. 在 Google Play、App Store 或其他商店中搜索“myGrünbeck”。
2. 安裝 myGrünbeck App。



myGrünbeck App 支援版本 5.0 以上的 IOS 系統以及版本 4.0 以上的 Android 系統。關於 App 安裝的更多資訊請參見您的移動設備說明書。



使用 myGrünbeck App 可以輕鬆註冊您的產品。在 myGrünbeck App 的“使用者”功能表項目中調出“產品註冊”功能。請掃描型號銘牌的資料矩陣碼（參見章節 1.7）。即可獲得您產品的關聯保修服務。

4.7 點對點連接

您可以將例如智慧手機、平板電腦或筆記型電腦等 WLAN 設備直接連接到 softliQ 的控制系統，從而實現對控制系統的訪問。



該連接尤其適用於專業技術人員在調試和維護 softliQ 時的情況



在現有的通過 WLAN 路由器的連接上也可以實現點對點連接。最多可同時建立 5 個連接。

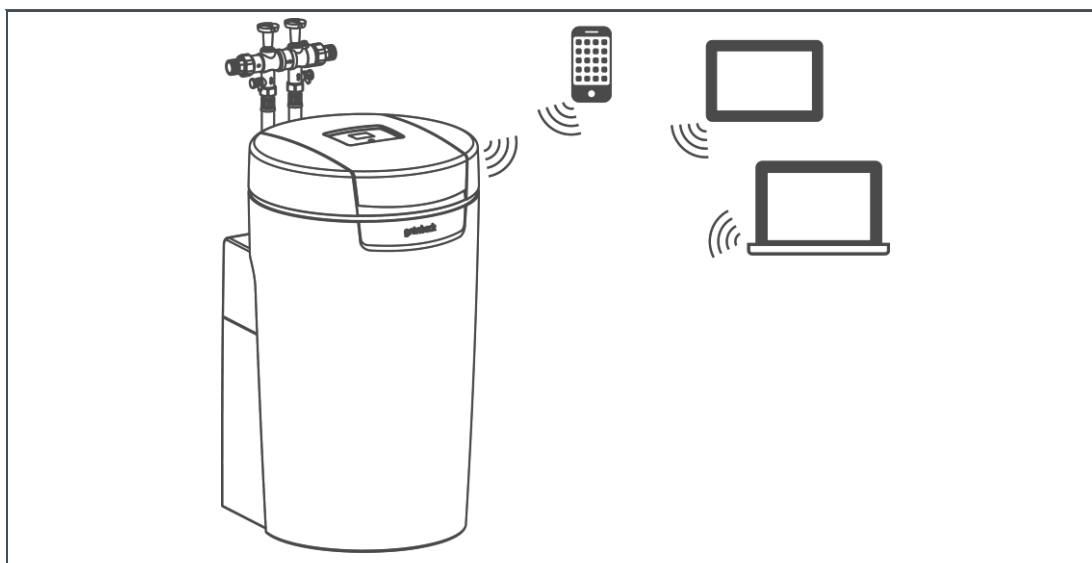


圖 4： 點對點

1. 在 WLAN 設備的設置中搜索可用的 WLAN-連接。



關於 WLAN-設備（例如智慧手機或平板電腦）如何連接

WLAN 的信息請參見

相關設備的說明書。

2. 選擇軟化水設備的 SSID (softliQ:MC_XXXXXX)。

3. 輸入 8 位元密碼。



連接所需的密碼可以通過下列途徑獲取：
狀態介面>功能表介面>信息>信息 5>

App 連接密碼

» 您就可以連接 softliQ 控制系統

建立連接後，可以通過內部網站或 myGrünbeck App 訪問軟化水設備。輸入密碼後才會建立連接。

4.8 通過 WLAN 路由器連接

您可以將 softliQ 的控制系統與 WLAN 路由器連接，從而加入到現有網路中。您就可以通過 WLAN 網路訪問 softliQ 控制系統。



softliQ 控制系統由 4 個按鍵構成。通過這些按鍵可以進行所有輸入操作。因此，我們建議通過內部網站或 myGrünbeck App 建立連接。

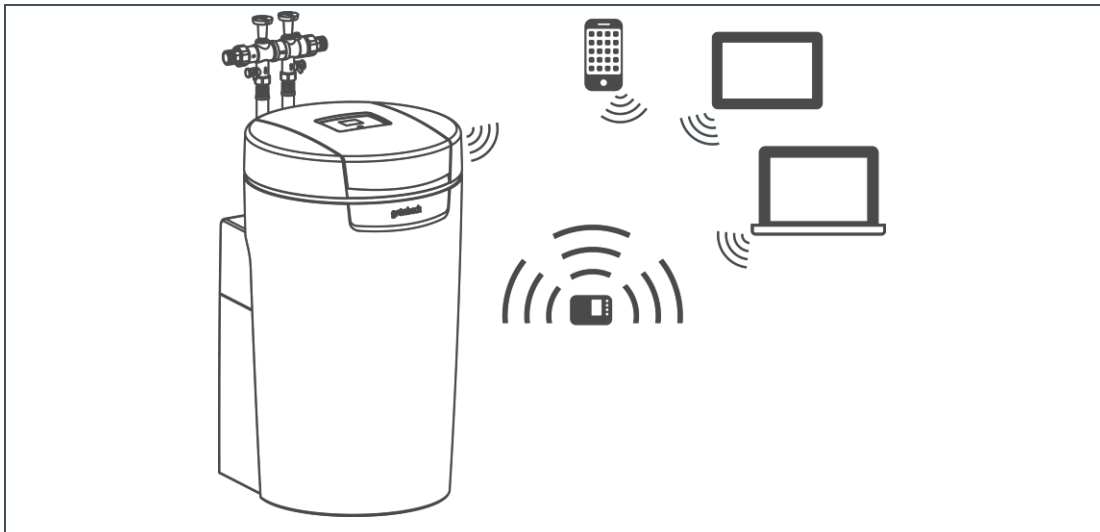


圖 5： WLAN 路由器連接



如果在生態模式下路由器切換為較小的發送功率，則可能導致連接中斷。關於如何關閉生態模式的內容請參見路由器的說明書。



提示：控制系统无法识别不可见的 SSID。

- 在现有的隐藏 SSID 的 WLAN 网络中无法连接控制系统。
- ▶ 请暂时启用 SSID 传输功能。



提示：使用路由器的 DHCP 功能时，可能导致连接中断。

- 无法通过外部设备操作本设备。
- ▶ 在路由器的设置中将连接设置为“DHCP 静态”。关于如何设置路由器功能的内容请参见路由器说明书。

4.8.1 將 softliQ 通過 myGrünbeck App 與 WLAN 連接



為了能夠為軟化水設備配置 myGrünbeck App，必須已建立點對點連接（參見章節 4.7）。

1. 打開 myGrünbeck App 的菜單。
2. 選擇設置。
3. 選擇位置 WLAN 配置。
 - » 螢幕將顯示“WLAN 網路狀態”和“接入點網路狀態”。
 - » 在“接入點網路狀態”中提供現有點對點連接的 SSID、IP 位址和狀態。



如果不存在任何連接，則“WLAN 網路狀態”下不包含任何資訊。

4. 操作搜索網路按鈕。
 - » 將顯示可用網路。
5. 選擇網路。
6. 輸入網路密碼。
7. 確認輸入。
 - » 成功連接 WLAN 時，在顯示器的左上角會出現 WLAN 符號 (📶)。

4.8.2 將 softliQ 通過內部網站與 WLAN 連接



提示：如果浏览器不适合且 JavaScript 未启用，无法访问内部网站。

- 则无法通过内部网站配置您的产品或读取数据。
- ▶ 请安装最新的因特网浏览器（IE10 或更高版本）并启用 JavaScript。



為了能夠為軟化水設備配置內部網站，必須已建立點對點連接（參見章節 4.7）。



內部網站的 IP 位址可以通過下列途徑獲取：
設置 > 配置 WLAN > App 網路狀態

1. 請在瀏覽器的位址欄中輸入“http://192.168.0.1”。
2. 確認輸入。



圖 6： 內部網站中的顯示

3. 請在左側功能表列中選擇 WLAN 配置。



圖 7： 內部網站中的顯示

4. 操作右側表格中位於位置 WLAN 搜索旁邊的啟動。



搜索過程持續最多一分鐘時間。

- » 在“與 WLAN 網路連接”下顯示所有可用的網路。這些被稱為“WLAN 網路 1”至“WLAN 網路 X”。

5. 操作路由器 SSID 旁邊的連接。
6. 輸入路由器密碼。



登錄過程持續長達一分鐘時間。

- » 如果登錄成功，將在“WLAN 網路狀態”下顯示“已連接”的狀態。在顯示器的左上角會出現 WLAN 符號 ()。





如果建立連接超過兩分鐘時間，則斷開 WLAN 設備的 WLAN 連接。請按章節 4.8 所述再次開始連接過程。

4.8.3 將 softliQ 通過控制系統與 WLAN 連接

狀態介面>功能表介面>設置>配置 WLAN>WLAN 模組

1. 檢查是否已選擇啟動。
2. 如果已選擇禁用，則操作 **ENTE** 鍵。
3. 選擇啟動。
4. 通過 **ENTE** 鍵確認。
5. 操作 **▼**。

狀態介面>功能表介面>設置>配置 WLAN>配置 WLAN

6. 操作 **ENTE** 鍵。
7. 選擇啟動。
8. 通過 **ENTE** 鍵確認。
» 將顯示作用範圍內的所有 WLAN 網路。
9. 通過 **▼** 鍵確認。
10. 選擇 **WLAN** 的 SSID。

在 SSID 旁邊的“-”上識別出所選的 WLAN。



11. 通過 **ENTE** 鍵確認。
12. 操作 **▼**。
- » 將顯示所選 WLAN 網路的 SSID。
13. 操作 **▼**。

狀態介面>功能表介面>設置>配置 WLAN>輸入密碼

14. 通過 **ENTE** 鍵確認。
15. 輸入路由器的 WLAN 密碼。




操作 **▼** 時，符號按照下列順序出現：

!"#\$%&'()*+,-./0123456789;<=>?@ABCDEFGHIJKLMNQRSTUvwxyz
[] ^ _ ` abcdefghijklmnopqrstuvwxyz{ } ~

如要保留字母，再次操作 **▼**。如果一個位置輸入錯誤，則操作 **HOME** 鍵返回，從頭開始輸入。


16. 通過  鍵確認每個位置。

17. 通過按住  鍵至少 5 秒鐘的方式完成輸入。



登錄過程持續長達一分鐘時間。

18. 操作 。

» 將顯示 WLAN 網路狀態。在顯示器的左上角會出現 WLAN 符號 。

4.8.4 檢查與 WLAN 路由器的連接情況

如果附近存在其他具有 WLAN 功能的 Grünbeck 產品，可能與 WLAN 路由器建立意外連接。

狀態介面>功能表介面>設置>配置 WLAN

1. 操作 。

狀態介面>功能表介面>設置>配置 WLAN>App 網路狀態

2. 記錄軟化水設備的 SSID。

softliQ:MC_-----

3. 檢查它是否與路由器中顯示的 SSID 一致。



更多關於與路由器所連設備的顯示方法的資訊請參見路由器說明書。

4.9 故障期間發送電子郵件

軟化水設備 softliQ 的控制系統可以在出現故障時以電子郵件形式通知您。為此，您可以使用 Grünbeck 提供的電子郵件服務或自有電子郵件帳戶。

4.9.1 使用提供的電子郵件服務

如果您想要使用 Grünbeck 提供的電子郵件服務，請按如下方式操作：

1. 訪問 www.gruenbeck.de/myaccount。

2. 按照指示進行操作。

» 您將獲得一封含有所有所需資料的電子郵件。



該電子郵件是由“noreply@prodreggb.de”發送的，主題為“使用者協定確認”。您可以在收件箱中搜索到。如果這封電子郵件不在收件箱內，則檢查“垃圾郵件”資料夾。



只能通過 myGrünbeck App 或內部網站發送電子郵件。

4.9.2 自有電子郵件帳戶的使用

為發送電子郵件進行配置，需要下列電子郵件帳戶資料：

- 寄件者的電子郵寄地址
- SMTP 伺服器
- 埠
- 帳戶
- 密碼

4.9.3 配置電子郵件功能

下列步驟的前提條件是已按章節 4.8 所述建立 WLAN 連接。



如果您已簽訂維護合同，您可以直接向專業技術人員發送一封電子郵件。請跟他談論這個問題。

小心：错误的电子邮件设置会导致在发生故障时得不到通知。

- 未排除的故障可能损害卫生状况。
- ▶ 在完成电子邮件配置后发送一封测试邮件，以检查设置是否正确。

配置電子郵件所需的資料

- Grünbeck 提供的電子郵件服務或電子郵件服務提供者的電子郵件資料：
 - 寄件者的電子郵寄地址
 - SMTP 伺服器和埠
 - 帳戶（用戶名）
 - 密碼
- 個人資料：
 - 收件人的電子郵寄地址（最多 3 個）
 - 營運方的電話號碼和姓名
 - 主題行的電子郵件文本



如果待發送的故障是通過可程式設計式輸入端觸發的，才允許使用主題行的電子郵件文本（參見章節 4.9）。

通過 myGrünbeck App：

1. 打開 myGrünbeck App 的菜單。
2. 選擇設置。

3. 選擇位置 電子郵件配置。
4. 輸入所需資料。
5. 發送一封檢查用的測試電子郵件。

通過內部網站：

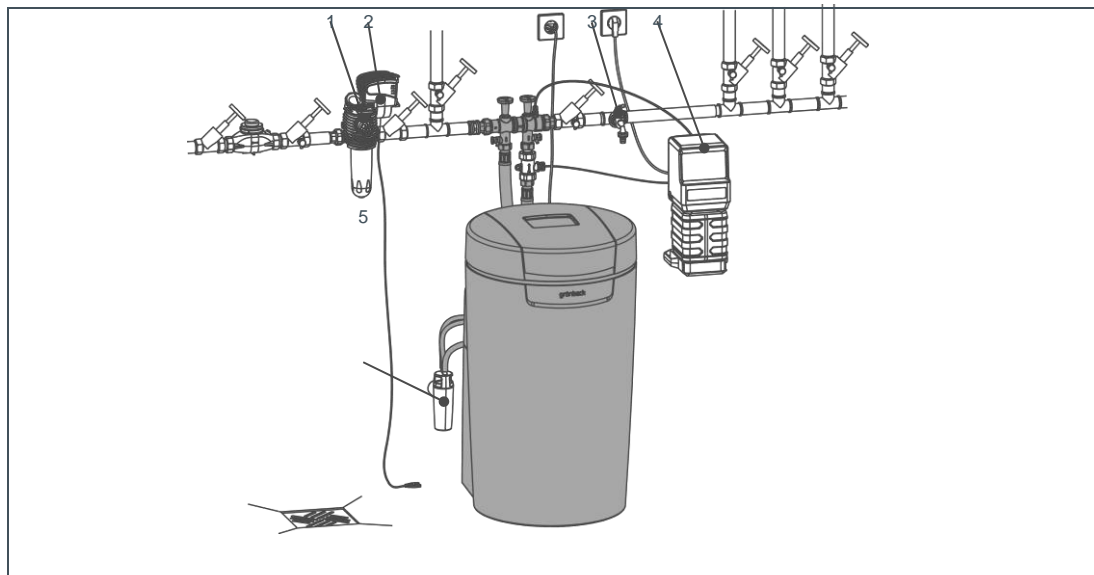
1. 請在瀏覽器的位址欄中輸入“http://192.168.0.1/”。
2. 確認輸入。
3. 請在左側功能表列中選擇網路。
4. 在電子郵件配置下的表格中輸入所需資料。
5. 發送一封檢查用的測試電子郵件。

4.9.4 其他 Grünbeck 產品的連接

可能存在故障時，其他產品（例如 GENO-STOP®）通過軟化水設備 softliQ 的控制系統開通電子郵件發送的情況。您的專業技術人員竭誠為您提供諮詢。

5 安裝

軟化水設備的安裝，是對於飲用水設備的一項主要干預，因此，只有專業技術人員才能進行該項工作。



項號	說明	項號	說明
1	飲用水節檢程式 BOXER® KD	4	計量電腦 EXADOS®
2	安全裝置 GENO STOP®	5	按 DIN EN 1717 的管道介面 DN 50
3	抽水站		

圖 8： 軟化水設備 *softliQ:MC* 安裝示例

5.1 對安裝地點的要求

注意當地的安裝規定、一般指令和技術資料。安裝地點必須設有防凍措施，並且能夠防止設備受到化學物質、染料、溶劑和蒸汽的腐蝕。

原則上，必須在設備之前安裝一個飲用水節檢程式，必要時還需安裝減壓器（例如 BOXER® KD）。針對電氣連接，需要在大約 1.2 m 的範圍內使用一個 Schuko 插座。為了排放再生水，必須存在一個管道介面 (DN 50)。



提示：无持续供电，就无设备功能。

- 如果在无电流的情况下运行本设备，则提供未软化的水。
- ▶ 插座未与照明开关、加热装置应急开关或类似装置耦合。



提示：本设备的阀门由电驱动。

- 在再生期间出现停电时，水会不受控制地流入管道。
- ▶ 在停电时，应检查产品，如有必要锁止供水。

在安裝間內，必須提供一個地排。如果沒有地排，則必須安裝一個相應的安全裝置，以避免水質受損。我們建議使用 **GENO®-STOP**（參見章節 3.6）。

如果將經軟化的水用於飲用水條例中規定的人類用途，那麼環境溫度不得超過 25 °C。僅在用于技術用途時，才要求環境溫度不得超過 40 °C。



提示：在停电时导致提升设备的功能故障。

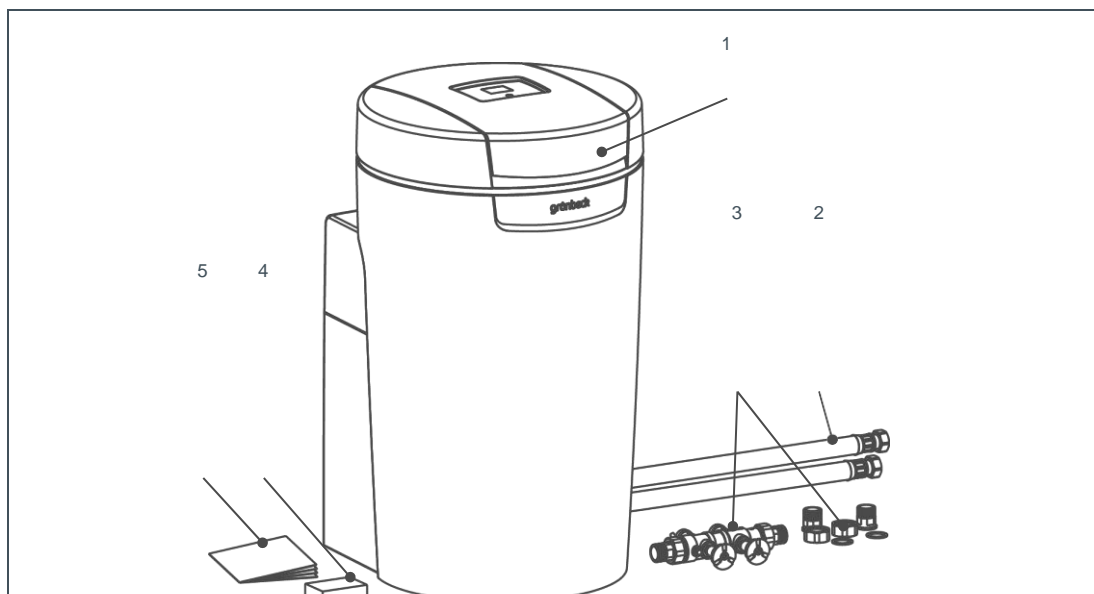
- 提升设备故障时导致水质受损。
- ▶ 在停电时，需防止水装备意外漏水。



提示：不耐盐水腐蚀的提升设备出现功能故障。

- 提升设备故障时导致水质受损。
 - ▶ 请使用耐盐水腐蚀的提升设备或我们的再生水输送泵（参见章节 3.6）。
-

5.2 檢查供貨範圍



項號	說明	項號	說明
1	整體安裝的軟化水設備	4	“總硬度”測水裝置
2	連接軟管	5	操作說明書
3	連接塊包含插入件、鎖緊螺母及密封件各 2 個		

圖 9： 供貨範圍

► 請檢查供貨範圍是否完整以及可能的損壞情況。

5.3 安裝產品



警告：存在因堵塞而污染飲用水的危險。

- 存在得傳染性疾病的危險。
- 在調試之前才按 VDI 6023 將本產品連接在飲用水設備上。

5.3.1 將連接塊裝入管道

1. 注意濾網和流動方向。
2. 將帶插入件、鎖緊螺母和密封件的連接塊裝入管道。

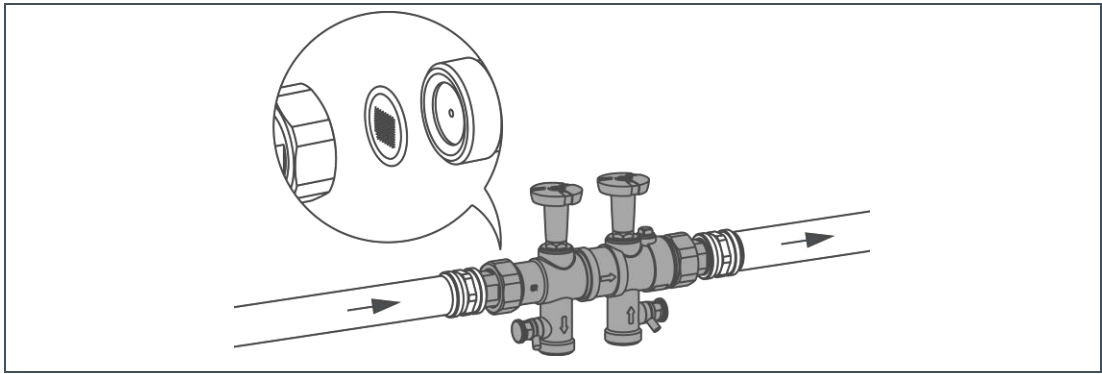


圖 10： 連接塊

5.3.2 安裝連接軟管

1. 拆除技術外殼上部件上的兩個側面螺栓。
2. 取下技術外殼上部件。

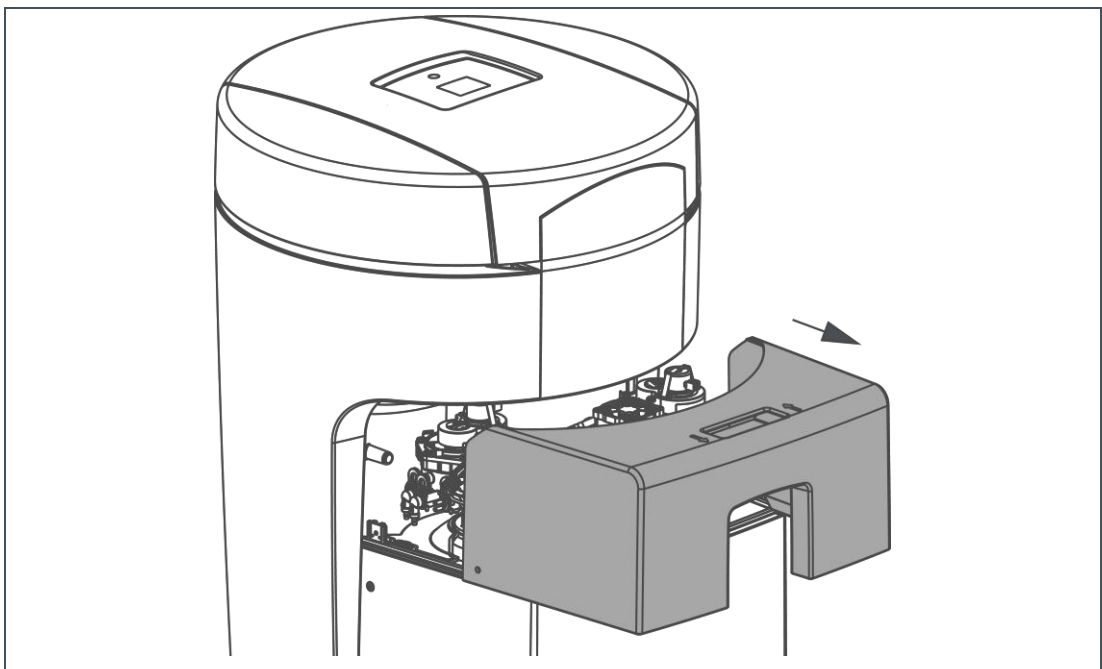


圖 11： 技術外殼上部件

3. 安裝連接軟管。



提示：連接軟管可能混淆以及鎖緊螺母的拧紧力矩不足。

- 設備出現功能故障和/或不密封。
- ▶ 注意通過箭頭標記的流動方向。
- ▶ 以約 4 Nm 拧紧鎖緊螺母。

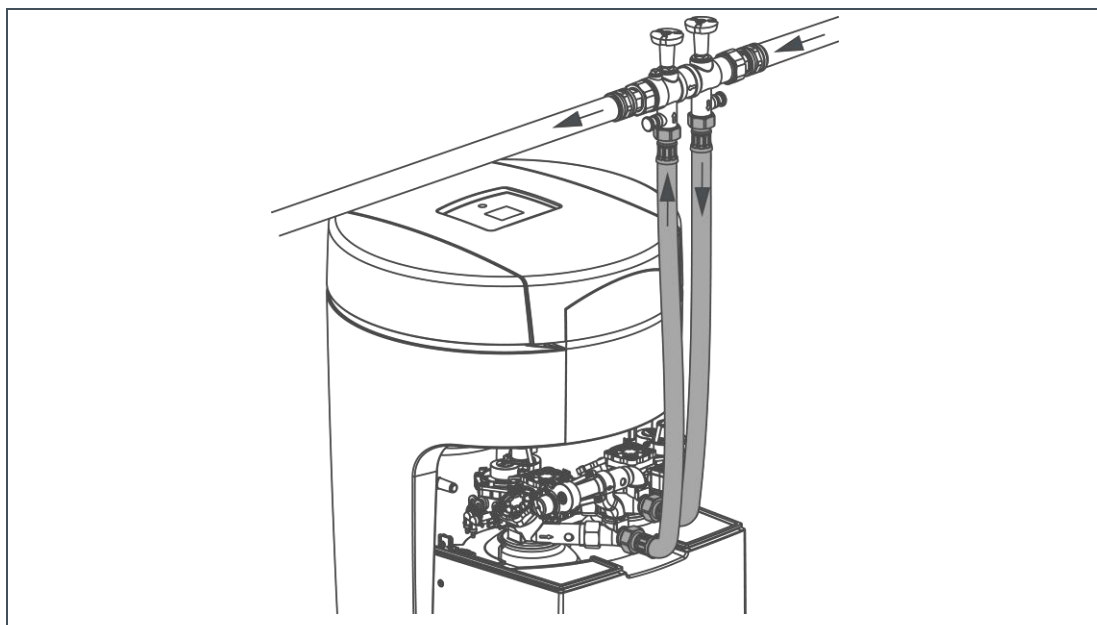


圖 12： 連接軟管和流動方向

5.3.3 按 DIN EN 1717 建立廢水連接

用於小型軟化水設備的按 DIN EN 1717 的管道介面 DN 50 簡化了按 DIN 標準的連接方式（參見章節 3.6）。



提示：因軟管彎折導致廢水回流。

- 有水质受損的危險。
- ▶ 將無彎曲且帶坡度的溢流管鋪設到管道。

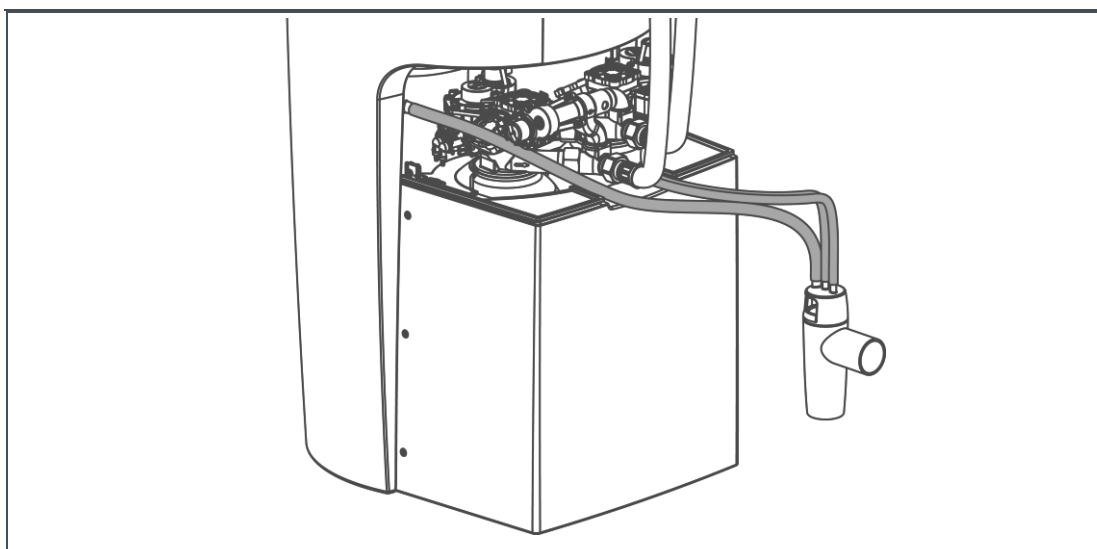


圖 13： 帶管道介面配件的廢水連接

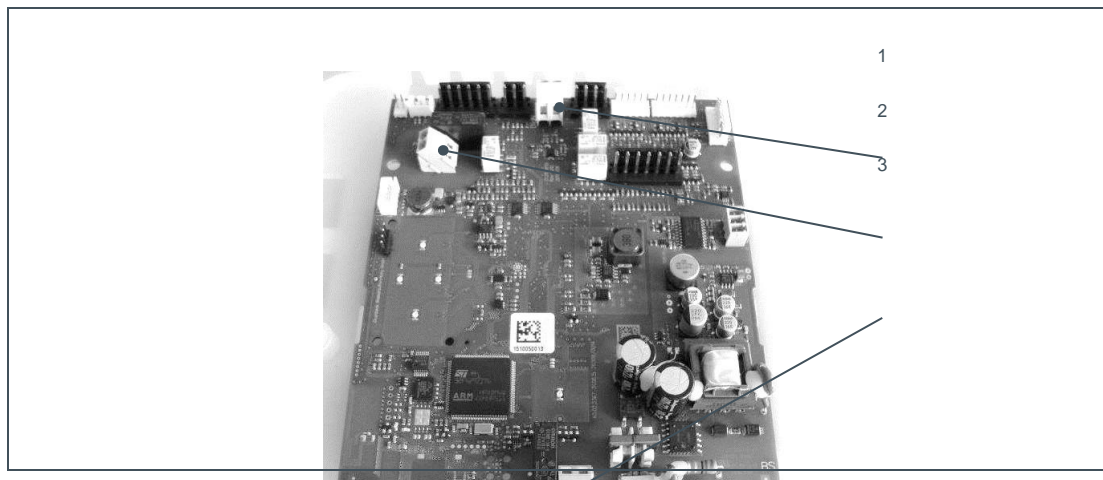
1. 將沖水管（外徑 12 mm）截至所需長度。
2. 固定沖水管（再生水受壓力作用溢出）。
3. 將溢流管（外徑 16 mm）截至所需長度。
4. 將帶坡度的溢流管引向管道。
5. 固定溢流管。
6. 注意通向管道的出口是否通暢。



如果水壓至少 3.0 bar，則將沖水管引導至地面以上最高 2.2 m 處。否則，無法連接鹽罐溢流管。

5.3.4 控制系統的輸入端和輸出端

控制系統具有無電勢的輸入端和輸出端。在安裝工人介面中對其進行配置（參見章節 4.5）。



項號	說明	項號	說明
1	可程式設計輸入端 DigIN	3	浮動干擾信號觸點 Pot.f.S.(No) 最大 230 V/最大 1 A
2	無電勢觸點 Prog.Out 最大 230 V/最大 1 A		

圖 14： 控制系統的輸入端和輸出端

為了在可程式設計式輸入端上或控制系統的無電勢輸出端上進行連接，請使用以下的連接導線：

- 連接可程式設計式輸入端時（項號 1）時使用橫截面積為 H03xx F 2x0.5 mm²的撓性導線或類似導線，因為只需連接無電勢觸點。
- 連接可程式設計式輸出端時（項號 2）時使用橫截面積為 H05xx F 2x0.75 mm²的撓性導線或類似導線，因為允許連接通過電源電壓驅動的用電器。

6 調試

6.1 運行產品

通過按鍵操作 softliQ 控制系統（參見章節 4.3）。



偵錯工具為調試軟化水設備 softliQ 提供幫助。在整個調試過程中，通過顯示器逐步引導您操作。



圖 15： 顯示器上的定位輔具

可以看到顯示器右側有很多圓點。這些圓點作為定位輔具，表示當前所處的程式步驟。當前位置對應的圓點會變暗。只有對應的圓點顯示為綠色，才可以更改數值。操作 或 可以導航整個程式。通過 鍵打開菜單。

6.1.1 首次調試和自動啟動偵錯工具

1. 準備好鹽片（參見章節 2.6）。
2. 從顯示器剝掉保護膜。
3. 插入 電源插頭。
4. 操作 或 選擇所需語言。
5. 通過 鍵確認。
6. 操作 或 選擇所需硬度單位。
7. 通過 鍵確認。
8. 輸入您的 App 密碼。



如果您想要通過 myGrünbeck App 運行本產品，才需要 App 密碼。否則跳過這一步。

9. 選擇啟動調試。
10. 通過 鍵確認。
11. 繼續章節 6.1.3 中的步驟。

6.1.2 手動啟動偵錯工具



需要時，請從功能表介面中手動啟動偵錯工具。

狀態介面>功能表介面>調試

1. 通過 鍵確認。
2. 按住 和 2 秒鐘。

6.1.3 偵錯工具的過程



在执行调试程序期间，可能出现等待时间。该时间在控制系统上显示为沙漏形式。只有等待时间结束且该符号消失，才能继续调试程序。



操作 或 可以導航整個程式。

1. 鹽罐內不要加水。
2. 通過 鍵確認。
3. 向鹽罐內加鹽片（參見章節 7.8）。
4. 通過 鍵確認。
5. 設置當前時間和當前日期。
 - a 通過 和 設置所需值。
 - b 通過 鍵確認。



設備移到參考點。如果直到輸入時間後還未到達參考點，則顯示器顯示剩餘時間。

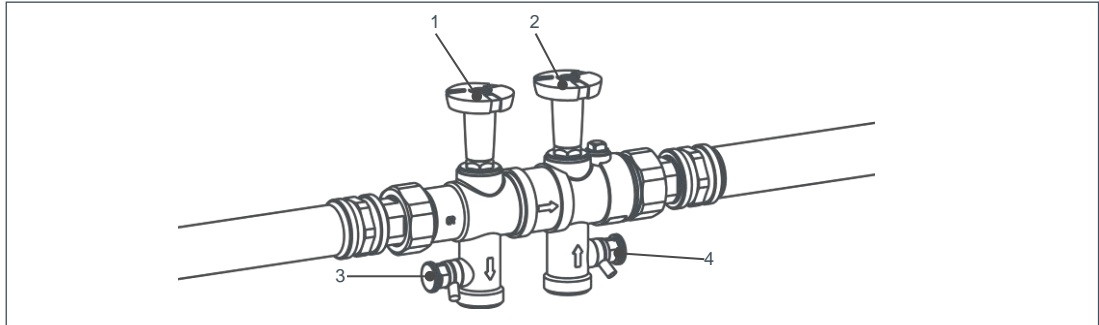
6. 確定原水硬度。方法如下：
 - 向供水方詢問原水硬度值。
 - 利用隨附的測水裝置測定原水硬度值（參見章節 7.7）。
7. 通過 和 設置原水硬度值。

8. 通過 **ENTE** 鍵確認。



只有當設備完成上一個步驟時，才可以進行確認。當行確認。之後可以更改數值（參見章節 7.7）。

ENTE 鍵亮起，即可進



項號	說明	項號	說明
1	原水截止閥	2	軟水截止閥
3	原水試樣閥	4	軟水試樣閥

圖 16： 連接塊

9. 打開連接塊上的原水截止閥。

10. 通過 **ENTE** 鍵確認。

11. 目檢密封性。

12. 通過 **ENTE** 鍵確認。

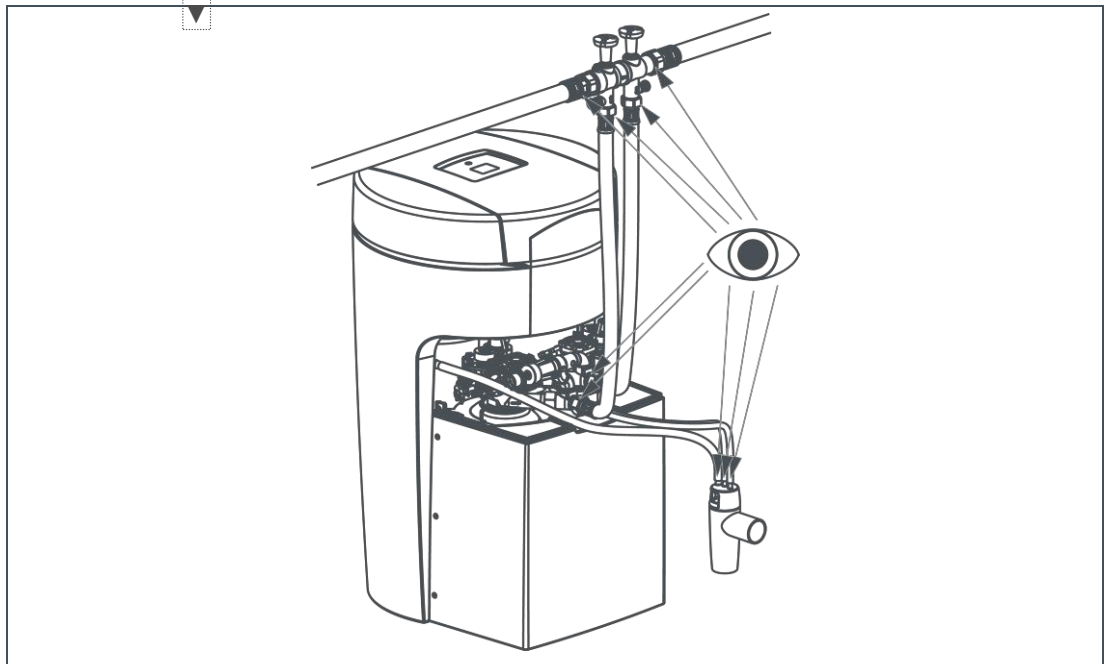


圖 17： 密封性檢測



水經過沖水管流向管道。這在調試期間完全正常。

ENTER

13.操作 **ENTER** 鍵啟動排氣程式。

» 顯示器顯示“剩餘時間為 22 分 00 秒”。計數器倒計時至 00 分 00 秒。結束後將顯示下一條顯示器資訊。



在特殊情況下，可能出現調試中斷的現象。如遇這種情況，請按如下操作：

- ▶ 拔下電源插頭。
- ▶ 等待 5 秒鐘。
- ▶ 從第 **Fehler! Verweisquelle konnte nicht gefunden werden.** 點重新開始。

如果一段時間後顯示器上出現“連接塊上的原水截止閥仍然關閉”，則打開原水



截止閥。

14.打開軟水截止閥。

15.通過 ▼ 鍵確認。

16.按章節 7.7 所述檢查交換器 1 上的水硬度。

» 在通過 **ENTER** 確認後，將停止運行交換器 1，而運行交換器 2。

17.按章節 7.7 所述檢查交換器 2 上的水硬度。

18.通過 ▼ 鍵確認。



在進行該項檢查時，須檢查交換器的功能。水樣的硬度必須低於 1°dH。

19.通過 ▲ 和 ▼ 設置所需的軟水硬度值。

- 對德國的建議：軟水硬度為 3 - 5 °dH。
- 對奧地利的建議：軟水硬度至少 8.4 °dH。



注意允許的飲用水中的最大鈉離子含量（參見章節 13.2）。

20.操作 **ENTER** 鍵啟動再生試驗。

» 顯示器上顯示剩餘時間。對兩個交換器的再生剩餘時間進行倒計時。

兩個交換器的再生試驗持續約 33 分鐘。





在特殊情況下，可能出現再生測試結束時顯示故障的情況。如遇這種情況，請按如下操作：

- ▶ 通過 **ENTE** 鍵確認。
- ▶ 重新開始偵錯工具。
- ▶ 如果再次出現故障，請 **Grünbeck** 公司的工廠/協議客服部門取得聯繫。

6.2 產品交付于營運商

交付產品時，按如下方式進行：

1. 指導營運方瞭解軟化水設備的功能。
2. 將所有文檔交由營運方妥善保管。
3. 借助操作說明書指導營運方並回答他的問題。
4. 告知營運方必需的檢查和維護操作。
5. 告知營運方水硬度對洗滌劑和清潔劑劑量的影響。

7 運行

7.1 查詢資訊

狀態介面>功能表介面>信息

7.1.1 信息 1

在此您可以看到當前設備功能的圖示。

圖	說明
	<p>兩個交換器正在運行。設備容量自上而下減少。一個方塊相當於 20 %。亮起的方塊表示現有的設備容量。</p> <p>在符號下方顯示當前模式。 環保/強力/舒適</p>
	<p>一個交換器正在運行，另一個正在再生。</p> <p>灰色符號的方塊自下而上代表下列再生步驟：</p> <ul style="list-style-type: none"> • 灌注鹽罐（最下方的方塊） • 鹽化 • 排擠 • 反沖 • 沖洗（最上方的方塊） <p>在符號下方顯示再生步驟。</p>
<p>符號說明：</p>	<p>藍色符號 灰色符號</p>

7.1.2 信息 2

顯示	說明
設備流量	顯示通過設備的當前流量大小。以 m ³ /h 為單位顯示。
鹽作用範圍	顯示預計鹽儲備量夠用多久。以天為單位顯示。
原水硬度	顯示設定的原水硬度。以所選硬度單位顯示。
軟水硬度實際值	顯示設定的軟水硬度。以所選硬度單位顯示。

表 8： 信息 2 中的顯示

7.1.3 信息 3

顯示	說明
再生計數器	顯示已進行多少次再生。
軟水量計數器	以 m ³ 為單位顯示已從設備中排出多少軟水。
App 連接密碼	顯示連接密碼，用於在控制系統和裝有 myGrünbeck App 的移動設備之間建立連接
距維護執行時間 還有 xx 天 (僅當啟動時)	顯示距下一次維護還有多少天。

表 9: 信息 3 中的顯示

7.1.4 信息 4

顯示	說明
聯繫方式	顯示聯繫方式，例如安裝工人 (姓名、電話號碼、電子郵寄地址)。

表 10: 信息 4 中的顯示

只能通過 App 或網站輸入。



7.2 開始手動再生

狀態介面>功能表介面>手動再生

在下列情況下必須進行手動再生：

- 長時間停機後重新運行本產品時。
- 進行維護或維修工作後。
- 更改原水硬度時。
- 較長時間停電後。

具有最大容量數的兩個交換器依次進行全再生。



7.3 設置

狀態介面>功能表介面>設置
您可以更改下列數值：

功能表項目	設置選項
更改語言	德語（出廠設置）
	英語
	法語
	義大利語
更改硬度單位	°dH（出廠設置）
	°f
	°e
	ppm
	mol/m ³
日期，時間	設置當前時間
	當前日期
	自動切換夏令時/冬令時
配置 WLAN	參見章節 4.8
選擇再生時間點	自動（出廠設置）
	固定
工作原理	環保
	強力
	舒適（出廠設置）
	個性
待機狀態下的顯示器狀態	已啟用
	已禁用（出廠設置）
設置服務間隔	000 天（出廠設置）
LED 燈環功能	LED 燈環功能 <ul style="list-style-type: none"> • 水處理、操作、故障期間（出廠設置） • 操作、故障期間 • 故障期間 • 已禁用 • 持續亮起
	LED 燈環在低鹽量預警時閃爍 <ul style="list-style-type: none"> • 是 • 否（出廠設置）

表 11： 設置功能表介面

7.4 選擇再生時間點

狀態介面>功能表介面>設置>選擇再生時間點

1. 按下 ENTER 鍵。
2. 通過 ▲ 和 ▼ 選擇所需設置。
 - a 自動（出廠設置）
 - b 固定
3. 通過 ENTER 鍵確認。

7.5 設置當前時間和日期

狀態介面>功能表介面>設置>日期，時間>設置當前時間

1. 按下  鍵。
2. 通過  和  設置時間。
3. 通過  和  鍵確認。



7.6 設置固定再生的時間點

狀態介面>功能表介面>設置>選擇再生時間點>設置再生時間點

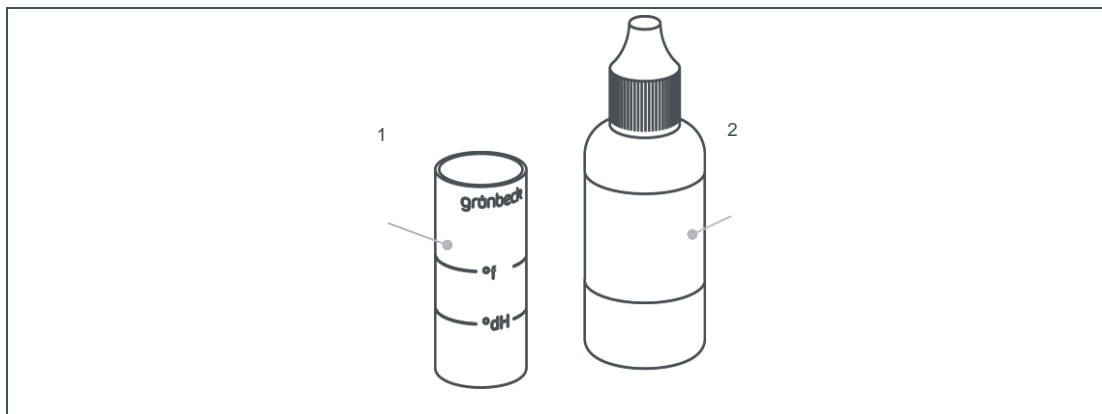
1. 按下  鍵。
2. 通過  和  設置時間。
3. 通過  和  鍵確認。



7.7 測定並輸入水硬度

7.7.1 測水裝置

測水裝置用於測定水硬度，以 °dH 或 °f 為單位。由 °f 可以計算出 mmol/l 和 mol/m³。



項號	說明	項號	說明
1	試管	2	滴定溶液

圖 18： 測水裝置

7.7.2 取水樣



提示：取样期间流量过小会导致结果错误。

- 以错误的原水硬度对设备编程。
- 将达不到所需的软水硬度值。
- ▶ 打开冷水抽水站或完全打开试样阀。流量必须达到 $0.4 \text{ m}^3/\text{h}$ 和 $0.6 \text{ m}^3/\text{h}$ 之间。
- ▶ 在取软水试样时，可以在信息界面 2 读取流量。

1. 打開冷水抽水站或連接塊上的試樣閥。
 - a 使用設備前的冷水抽水站或原水試樣閥，以抽取原水試樣。
 - b 使用設備後的冷水抽水站或軟水試樣閥，以抽取軟水試樣。



提示：水受高压作用从试样阀中溢出。

- 本产品及其周围环境可能会被溅水润湿。
- ▶ 请准备一个足够大的容器，例如容量至少为 5 升的桶。

2. 放水至少 30 秒鐘。
3. 用試管取出水樣：
 - a 向試管灌注水至 $^{\circ}\text{dH}$ 標記處，用於測定以 $^{\circ}\text{dH}$ 為單位的水硬度。
 - b 向試管灌注水至 $^{\circ}\text{f}$ ($\times 0.1 = \text{mol}/\text{m}^3$) 標記處，用於測定以 $^{\circ}\text{f}$ 、 mol/m^3 或 mmol/l 為單位的水硬度。

7.7.3 測定以 °dH/°f 為單位的水硬度

1. 添加一滴滴定溶液（1 滴 = 1 °dH = 1 °f）。
2. 搖動試管，直至滴定溶液與水混合。
3. 在溶液變紅時，重複第 2 和第 3 點，並計算到溶液變綠為止所需的滴數。
» 變為綠色時，即可測定水硬度。



滴數等於以 °dH 或 °f 為單位的硬度。示例：

- 已向試管灌注水至 °dH 標記處：6 滴 = 6 °dH。
- 已向試管灌注水至 °f 標記處：6 滴 = 6 °f。

7.7.4 測定以 mol/m³ (mmol/l) 為單位的水硬度

1. 如上所述測定以 °f 為單位的水硬度
2. 將測得的 °f 除以 10。



以 °f 為單位的水硬度除以 10 等於以 mol/m³ (=mmol/l) 為單位的硬度。示例：

- 6 滴 = 6 °f = 0.6 mol/m³ = 0.6 mmol/l。

7.7.5 輸入水硬度

狀態介面>功能表介面>水硬度

1. 按住 和 2 秒鐘。
2. 通過 和 輸入原水硬度值。
3. 通過 鍵確認。
4. 通過 輸入軟水硬度額定值。



提示：最大可編程的軟水硬度約為現有原水硬度的 50 %。

- 顯示器上的錯誤信息“檢查軟水硬度！”。
- ▶ 選擇一個較小的軟水硬度值。

5. 通過 鍵確認。

7.8 添加鹽片

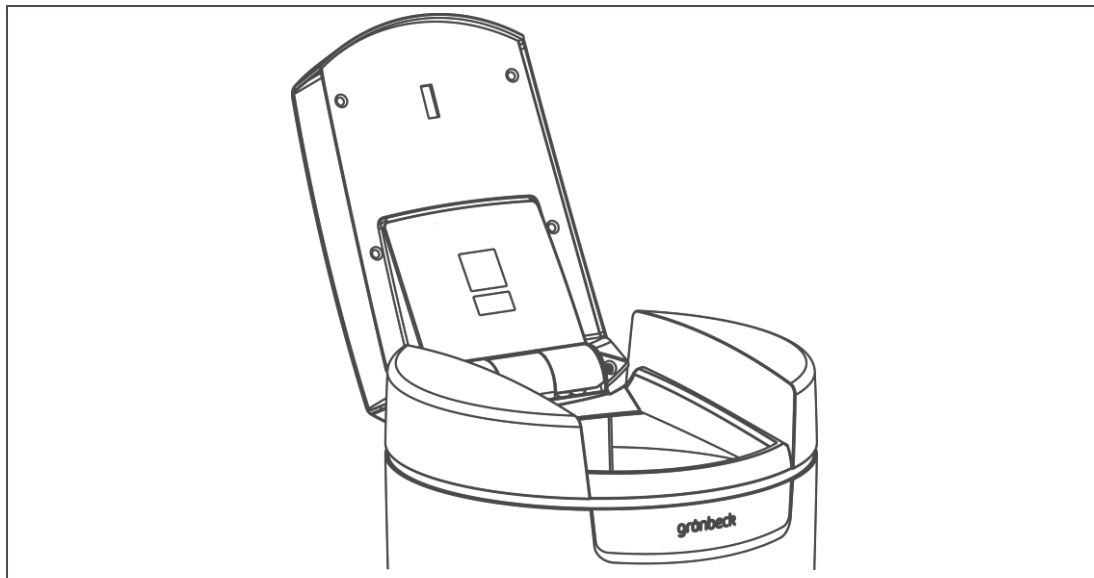


圖 19： 鹽罐蓋



鹽罐內的鹽片位置必須始終高於水位。

1. 打開鹽罐蓋。



在鹽罐蓋內裝有鹽量不足報警感測器。該感測器不利用鐳射工作，因此對眼睛無害。鹽量不足報警器的功能在章節 3.4.2 中作出了說明。

2. 請填充鹽片。
3. 關閉鹽罐蓋。

8 清潔、檢查、維護



警告：操作不當可能會污染飲用水。

- 存在得傳染性疾病的危險。
- ▶ 操作軟化水設備時需注意衛生。



軟化水設備的檢查和維護須按照標準 DIN EN 806-5 的規定進行。定期維護確保無故障且衛生地運行。必須由 Grünbeck 公司的工廠/協議客服部門或經過 Grünbeck 公司培訓的專業技術人員進行至少每年一次的維護工作。正確操作和維護設備對無故障且衛生地運行都至關重要。

通過簽訂維護合同確保準時進行所有維護工作。

8.1 清潔

1. 只能從外部清潔本產品。
2. 不得使用尖銳或粗糙的清潔工具，可能損傷表面。
3. 請用一塊濕布擦拭外殼。

8.2 檢查



定期檢查可提高您產品的運行安全性。因此，應至少每 2 個月進行一次檢查。

進行檢查時按如下方式操作：

1. 目檢密封性
2. 檢查軟水硬度（參見章節 7.7）
3. 檢查鹽罐內是否有足夠的鹽片。



鹽罐內的鹽片位置必須始終高於水位。

4. 檢查從控制閥到管道的密封性。



平行作業時，沖水管不得向外滴水。如果在資訊介面 1 中顯示兩個藍色符號，則設備處於平行作業狀態（參見章節 7.1）。

8.3 維護



為了確保產品長期運轉正常，必須定期進行一些維護工作。DIN EN 806-5 建議進行半年度維護和年度維護。

8.3.1 半年度維護

進行半年度維護時按如下方式操作：

1. 目檢密封性
2. 檢查軟水硬度（參見章節 7.7）。
3. 檢查鹽罐內是否有足夠的鹽片。



鹽罐內的鹽片位置必須始終高於水位。

4. 檢查從控制閥到管道的密封性。
5. 根據消耗的水量判斷鹽消耗量。

8.3.2 年度維護



進行年度維護的人員需要具備專業知識。維護工作只允許由 Grünbeck 公司的工廠協議客服部門或經過 Grünbeck 公司培訓的專業技術人員進行。

年度維護中的維護工作是對半年度維護中所執行操作的補充。其包括讀取和記錄工作參數、一般維護部分以及每個交換器的維護部分。除了半年度維護，還添加了以下幾點：

工作參數

6. 測量原水硬度。
7. 比較測得的原水硬度與控制系統的設置。
8. 測量軟水硬度。
9. 比較測得的軟水硬度與控制系統的設置。
10. 讀取水壓和流壓。
11. 讀取家用水水錶讀數。
12. 讀取再生計數器（資訊 3）。
13. 讀取軟水量計數器（信息 3）。
14. 讀取故障記憶體（代碼 245）。

需要準備的維護工作

15. 檢查軟管連接的密封性和損壞情況。
16. 檢查所有電纜和連接是否損壞以及是否固定牢固。
17. 檢查鹽片是否被污染。
18. 清潔鹽罐。
19. 清潔並檢查鹽水閥和水準電極。

交換器上的維護工作

必須分別對每個交換器進行下文描述的操作。建議自“啟動手動再生”起同時執行這些操作。



20. 檢查軟水水錶的脈衝頻率（代碼 005）。
21. 檢查噴嘴和噴嘴濾網是否有污染物，並進行清潔。
22. 檢查鹽水連接托架（紅色）中的鹽水灌注板。
23. 移到參考位置（代碼 005）。
24. 啟動手動再生。
25. 檢查噴嘴的吸水功率。
26. 鹽化（再生步驟 2）時檢查氯流量（代碼 245）。
27. 在任意一個再生步驟中檢查再生水錶的功能（代碼 005）。
28. 檢查運行狀態下管道出口上控制閥的密封性（沖水管直徑 \varnothing 為 12 mm）。
29. 檢查通向鹽水閥的灌注軟管和吸入軟管的密封性。
30. 檢查沖水管的密封性。
31. 啟動雙再生（代碼 005）。
32. 清潔鹽罐後灌注工作水量（代碼 005）。

最後的維護工作

33. 如已啟動，則重置服務間隔。
34. 在操作手冊和檢查表中記錄資料及包括維修在內的工作。
35. 將軟化水設備和操作手冊交付給營運方。

8.4 耗材



提示：如果使用不合适的耗材，则存在损坏设备的危险。

- 其将引起功能障碍、故障和失去保修资格。
- ▶ 仅使用原装耗材。

產品	訂貨號
符合 EN 973 類型 A 的再生鹽片 (25 kg)。	127 001
總硬度測量裝置	170 187

表 12： 耗材

8.5 備件



提示：如果使用不合适的备件，则存在损坏设备的危险。

- 其将引起功能障碍、故障和失去保修资格。
- ▶ 仅使用原装备件。

您可以在負責相應區域的代理商處購買備件和耗材（參見網站 www.gruenbeck.de）。

8.6 易損件



提示：如果使用了不合适的易损件，则存在损坏设备的危险。

- 其将引起功能障碍、故障和失去保修资格。
- ▶ 仅使用原装易损件。

易損件列舉如下：

- 密封件
- 上部再生墊
- 噴嘴
- 制氯電解槽
- 整個鹽水閥
- 水準電極

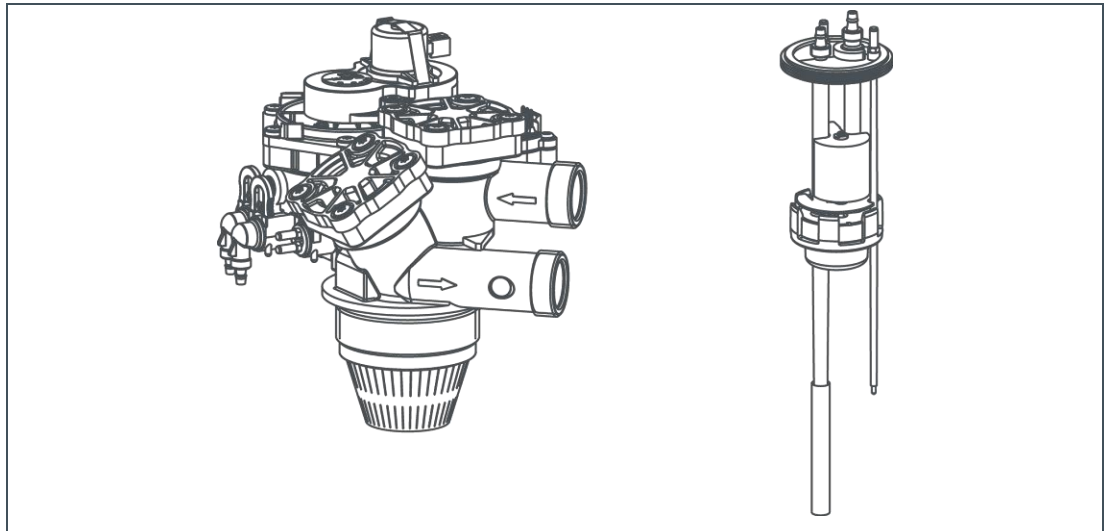


圖 20： 左側為控制閥，右側為鹽水閥

9 故障



警告：存在因堵塞而污染饮用水的危險。

- 存在得傳染性疾病的危險。
- ▶ 立即排除出現的故障。

軟化水設備 softliQ 的顯示器上顯示故障。對於通過下列提示無法排除的故障，請聯繫 Grünbeck 公司的工廠/協議客服部門。

- ▶ 準備好您的設備資料（參見章節 1.7）。

9.1 顯示器資訊

1. 操作 **ENTER** 鍵確認故障或警告。
2. 觀察顯示器。
3. 如果再次出現故障，則將顯示器資訊與下表計較。

9.1.1 警告資訊



顯示器顯示	說明	補救措施
	當維護間隔已啟動時才會顯示。	通知 Grünbeck 公司的工廠/協議客服部門。
	鹽儲備量過少。	添加鹽片（參見章節 7.8），通過 ENTER 鍵確認故障。 如果故障資訊再次出現，則通知 Grünbeck 公司的工廠/協議客服部門。

表 13： 顯示器上的警告資訊（黃色符號）

9.1.2 故障資訊

顯示器顯示	說明	補救措施
 停電 > 5 分鐘 	當識別功能已啟動時才會顯示。 出現停電時，進行中的再生將停止，然後再繼續。鹽備量耗完。	檢查電流介面。 停電 > 3 天時，重新設置軟化水設備的時間（僅對於再生時間點為“固定”添加耗電節參見第 7.8 節）。 搬動 ENTER 鍵（參見第 7.2 節）。
鹽儲備量耗完！立刻添加！ （訂貨號 127 100）	制氫電解槽磨損。 鹽水灌注板、噴嘴、噴嘴濾網或鹽水閥堵塞。	如果故障資訊再次出現，則通知 Grünbeck 公司的工廠/協議客服部門。 通知 Grünbeck 公司的工廠/協議客服部門。
 檢查軟水硬度！ 注意操作說明書	無法通過設置的原水硬度達到所需的軟水硬度。	檢查對原水硬度和所需軟水硬度的設置（參見第 7.7 節）。降低軟水硬度。 如果故障信息再次出現，則通知 Grünbeck 公司的工廠/協議客服部門。
 設備超載！ 容量在再生結束之前已經耗完！	一個交換器正在再生，另一個交換器已被耗盡。	左側符號：交換器 1 右側符號：交換器 2 當識別功能已激活時才會顯示。如果可能的話，降低排水量。在再生結束後將自動確認故障。
 再生控制閥磨損！ 注意操作說明書！	再生電機或連接電纜的步驟時間監控裝置損壞。	右側符號：交換器 2 通知 Grünbeck 公司的工廠/協議客服部門。
 再生水錶量未達到！ 注意操作說明書！	再生水錶不提供脈衝。 連接電纜損壞。	右側符號：交換器 1 右側符號：交換器 2 檢查供水情況。
 檢查軟水水錶！ 注意操作說明書！	供水中斷。 軟水水錶不提供脈衝。 連接電纜損壞。 供水中斷。	右側符號：交換器 1 右側符號：交換器 2 檢查供水情況。 通知 Grünbeck 公司的工廠/協議客服部門。

顯示器顯示	說明	補救措施
 檢查再生水錶！ 注意操作說明書	再生水錶不提供脈衝。 連接電纜損壞。 供水中斷。	左側符號：交換器 1 右側符號：交換器 2 檢查供水情況。
 檢查混合水錶！ 注意操作說明書	混合水錶不提供脈衝。 連接電纜損壞。 供水中斷。	通知 Grünbeck 公司的工廠/協議客服部門。 檢查供水情況。 通知 Grünbeck 公司的工廠/協議客服部門。
 設備難以吸入鹽罐中的鹽水！ 注意操作說明書！	藍花時果達到最小觸頭。 超過監控時間。 噴嘴堵塞或原水壓力過高。	左側符號：交換器 1 右側符號：交換器 2 通知 Grünbeck 公司的工廠/協議客服部門。
 超過額定流量！	超過極限值時，會顯示。	當監控功能已激活時才會顯示。降低最高流量。 如果持續出現錯誤，則通知 Grünbeck 公司的工廠/協議客服部門。

表 14： 顯示器上的故障資訊

9.2 其他觀察

觀察	含義	補救措施
無軟水	水消耗過高（軟化水設備超限運行）。	降低水消耗至允許的最大流量（參見章節 12）。 請進行手動再生（參見章節 7.2）。
	軟化水設備未穩定連接電源。	檢查電流介面。
	軟水水錶不提供脈衝。	通知 Grünbeck 公司的工廠/協議客服部門。
	設置的原水硬度過低。	測量原水硬度（參見章節 7.7）。 檢查控制系統中的原水硬度值（參見章節 7.7）。
	供水中斷。	打開截止閥。
沖水管或水流調節噴頭內的樹脂球	噴嘴系統損壞。	通知 Grünbeck 公司的工廠/協議客服部門。
取樣站上的水壓過低。 （壓力損失過高。）	可能是樹脂被不溶成分污染。	檢查是否是軟化水設備的問題。 如果是，則通知 Grünbeck 公司的工廠/協議客服部門。

表 15： 其他觀察

10 停止使用和重新使用

即使使用時間較長，也不必停止使用您的產品。儘管如此，如果您還想這樣做，請注意本章節的內容。



10.1 停止使用



警告：因积水存在微生物生长的危險。

- 存在得传染性疾病的危險。
- ▶ 定期 (96h) 使用与设备相连的消毒装置对设备进行一次冲洗。即使使用时间较长，也不要将您的产品从供水系统和供电系统断开。

即使軟化水容量還未耗盡，軟化水設備也會在 4 天后按 DIN 19636-100 自動進行再生。出於符合 DIN EN 1717 的衛生原因，這有助於避免水堵塞。因此，您的產品必須持續與供電系統和供水系統保持連接。

如果您因離開時間較長而想要暫時關閉供水，按如下方式操作：

1. 關閉軟水截止閥。
2. 打開原水截止閥。
3. 給設備通電。
 - » 設備保持在衛生且符合 DIN EN 19636-100 的運行狀態下。

10.2 重新使用

為了在您回來後重新使用您的產品，按如下方式操作：

1. 打開軟水截止閥。
2. 請進行手動再生（參見章節 7.2）。
3. 結束後，重新進行手動再生。
 - » 再生後，設備處於準備就緒狀態。

11 拆卸與廢棄處理

11.1 拆卸

此處描述的操作是對於飲用水設備的一項主要干預。僅允許委託專業公司和專業技術人員執行這類操作。



小心：设备处于压力下且通电

- 受压力作用溢出的水会导致受伤。
- 触电危险。
- ▶ 在开始拆卸之前，使您的产品无压力且不通电。

1. 關閉飲用水輸入端上連接到家裡的截止閥。
2. 打開水龍頭。
3. 等待幾秒鐘。
 - » 即可卸載產品和管路中的壓力。
4. 關閉水龍頭。
5. 將本產品從供電系統斷開。
 - » 本設備就不通電了。
6. 將本產品從連接軟管上脫開。



請準備一個容器（例如桶），以便收集溢出的水。

7. 將連接軟管從連接塊上脫開。
8. 拆卸連接塊。
9. 封閉飲用水設備中的間隙，例如使用適配器

11.2 廢棄處理

舊的電器和電子設備必須由主管的廢棄處理設施或專業公司以環保的方式廢棄處理。



不得以家庭垃圾對包裝、本產品及配件廢棄處理。

- ▶ 廢棄處理時注意現行的國家法規。
- ▶ 確保按規定對包裝、本產品及配件進行廢棄處理。

12 技術資料

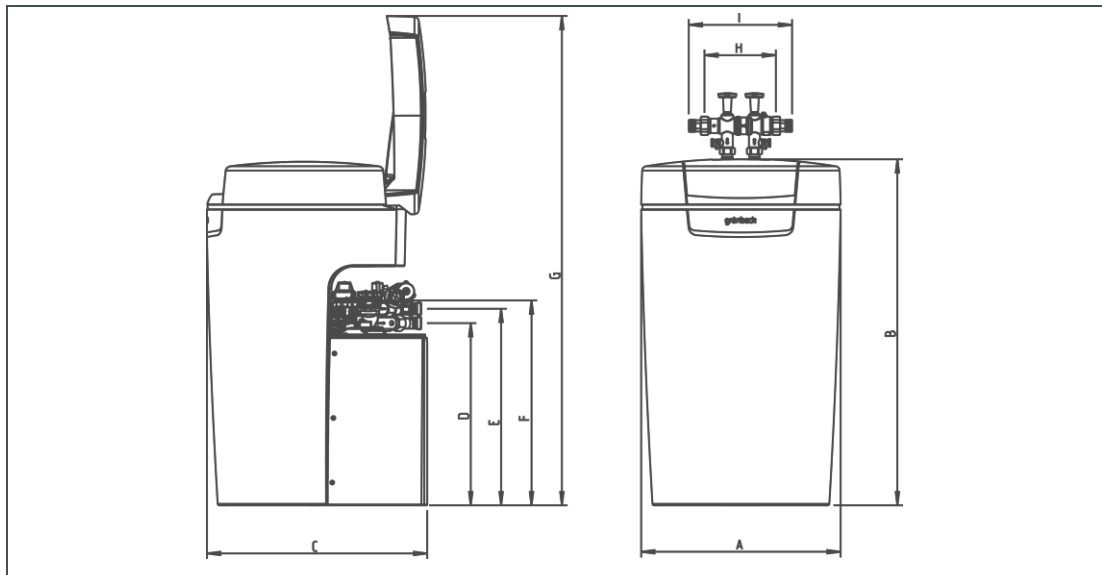


圖 22： 設備一覽

尺寸和重量		MC32	MC38
A	設備寬度	[mm]	525
B	設備高度	[mm]	912
C	設備深度	[mm]	580
D	控制閥的連接高度（軟水：出口）	[mm]	480
E	控制閥的連接高度（原水：入口）	[mm]	518
F	鹽罐的安全溢流高度	[mm]	540
G	蓋打開時的高度	[mm]	1290
H	不帶螺紋套管接頭時的安裝長度	[mm]	190
I	帶有螺紋套管接頭時的安裝長度	[mm]	271
運行重量約為		[kg]	130
發貨重量約為		[kg]	41

表 16： 尺寸和重量

連接資料		MC32	MC38
介面額定寬度		DN 25 (1" AG)	DN 32 (1 1/4" AG)
管道介面最小為		DN 50	
電源接頭		[V]/[Hz]	100 – 240/50 – 60 (使用保護低壓運行設備)
運行時的電功率消耗 = 在顯示器、WLAN 和 LED 燈環關閉的狀態下的最大值/待機		[W]	14/< 1.8
防護形式/防護等級		IP54/回	

表 17： 連接資料

功率資料	MC32	MC38
額定壓力	PN 10	
工作壓力最小/最大為 (建議)	[bar]	2.0/8.0 (4.0)
在混合裝置關閉的狀態下，壓力損失為 1.0 bar 時符合 DIN EN 14743 的額定流量	[m³/h]	3.2
在混合裝置打開的狀態下，壓力損失為 1.0 bar 時符合 DIN 19636 的額定流量	[m³/h]	3.8
(原水硬度為 20 °dH (35.6 °f, 3.56 mol/m³), 軟水硬度為 8 °dH (14.2 °f, 1.42 mol/m³))	[m³/h]	4.3
可變額定容量 (兩個交換器)	[m³ x °dH]	12 – 28
	[m³ x °f]	22 – 50
	[mol]	2.2 – 5.0
可變額定容量 (每個交換器)	[m³ x °dH]	6 – 14
	[m³ x °f]	11 – 25
	[mol]	1.1 – 2.5
每 kg 再生鹽的容量	[mol/kg]	7.3 – 4.4
全再生的再生時間 (兩個交換器)	[min]	50 – 90
容量減少時再生 (每天 3 次)	[%]	> 40

表 18: 功率資料

裝填量和消耗數據	MC32	MC38
樹脂量	[l]	2 x 5
每次全再生的鹽耗量 (兩個交換器)	[kg]	0.3 – 1.1
再生鹽儲備量最大為	[kg]	95
每 m³ 和 °dH 的鹽消耗 每 m³ 和 °f 的鹽消耗 每 m³ 和 mol 的鹽消耗	[kg/m³ x °dH]	0.025 – 0.039
	[kg/m³ x °f]	0.014 – 0.022
	[kg/mol]	0.140 – 0.221
沖洗水流量最大為	[m³/h]	0.3
沖洗持續時間	[min]	?
每次全再生的總廢水量 (兩個交換器)	[l]	36 - 56
每 m³ 和 °dH 的廢水量 (全再生) 每 m³ 和 °f 的廢水量 (全再生) 每 m³ 和 mol 的廢水量 (全再生)	[l/m³ x °dH]	3.0 – 2.0
	[l/m³ x °f]	1.6 – 1.1
	[l/mol]	16 – 11

表 19: 裝填量和消耗數據

一般資料	MC32	MC38
適用的住宅大小 (最多人數)	1 – 8 (20)	3 – 12 (30)
水溫最大為	[°C]	30
環境溫度	[°C]	5 – 40
最大空氣濕度 (非冷凝)	[%]	90
DVGW 註冊號	NW-9151CR0031	說明
SVGW 證書編號	1603-6477	說明
訂貨號	187 120	187 130

表 20: 一般資料

13 其他資訊

13.1 概念解釋

飲用水	飲用水是對在家庭範圍內用於飲用和其他食品用途，用於個人身體保養和清潔，以及清潔短暫與食品接觸或與人體接觸的物品的水的統稱。
原水	原水是進入軟化水設備前未經處理的水。
軟水	軟水是經軟化的水的統稱，也被通俗地成為脫鈣水。
完全軟化的水	剩餘硬度為 0 °dH (0 °f) 的水。
再生水	再生水是再生後鈣離子飽和的水，被從設備沖入廢水管道中。
設備容量	表示軟化水設備能夠產生的完全軟化的水量。
渦輪水錶	其是安裝設備中的一個小渦輪，借助磁脈衝將資訊傳送到用於測量經過設備的水流量的感測器。

13.2 水中的鈉離子含量

將水每軟化 1 °dH，鈉離子含量就增加 8.2 mg/l。飲用水條例規定，飲用水中的鈉離子含量不得超過 200 mg/l。選擇一個鈉離子含量低於 200 mg/l 的軟水硬度。



您可以從主管的供水公司處獲取原水的鈉離子含量。

示例計算：

原水硬度：28 °dH (50 °f)

原水中的鈉離子含量：10.5 mg/l

允許的通過軟化增加的鈉離子含量：

- $200 \text{ mg/l} - 10.5 \text{ mg/l} = 189.5 \text{ mg/l}$
- $189.5 : 8.2 = 23 \text{ °dH (41 °f)}$

原水硬度從 28 °dH (50 °f) 降至 5 °dH (9 °f)。

13.3 硬度範圍

按照 2007 年的洗滌劑和清潔劑法分類硬度範圍。

硬度範圍	°dH	°fH
軟	< 8.4	< 15
中	8.4 – 14	15 – 25
硬	> 14	> 25

表 21： 硬度範圍

- ▶ 在計量清潔劑時應考慮到新的水硬度範圍。

14 操作手冊

軟化水設備 **softliQ:MC**

序號： _____

調試

客戶

姓名： _____
 地址： _____

安裝/配件

飲用水篩檢程式（產品類型、型號）：

按 DIN EN 1717 的管道介面	<input type="checkbox"/> 是	<input type="checkbox"/> 否
存在地排	<input type="checkbox"/> 是	<input type="checkbox"/> 否
安全裝置	是	否
再生水提升設備	是	否

產品類型：

計量	<input type="checkbox"/> 是	<input type="checkbox"/> 否
有效成分：	<input type="checkbox"/>	<input type="checkbox"/>

工作參數

水壓	<input type="checkbox"/> [bar]	<input type="checkbox"/>			
家用水平錶讀數	[m³]				
硬度單位	[°dH]	[°f]	[mol/m³]	[°e]	[°ppm]
原水硬度（已測量）	<input type="checkbox"/>	<input type="checkbox"/>	<input type="checkbox"/>	<input type="checkbox"/>	<input type="checkbox"/>
原水硬度（已設置）	<input type="checkbox"/>	<input type="checkbox"/>	<input type="checkbox"/>	<input type="checkbox"/>	<input type="checkbox"/>
軟水硬度（已測量）	<input type="checkbox"/>	<input type="checkbox"/>	<input type="checkbox"/>	<input type="checkbox"/>	<input type="checkbox"/>
軟水硬度（已設置）	<input type="checkbox"/>	<input type="checkbox"/>	<input type="checkbox"/>	<input type="checkbox"/>	<input type="checkbox"/>

備註

調試

公司： _____

客服技術人員： _____

工作時間證明（編號）： _____

日期/簽名： _____

1. 維護

工作參數	
測量/設置的原水硬度	/
測量/設置的軟水硬度	/
軟水硬度 0 °dH 檢測 (交換器 1)	<input type="checkbox"/> 正常
軟水硬度 0 °dH 檢測 (交換器 2)	<input type="checkbox"/> 正常
工作壓力	[bar]
家用水平錶讀數	[m³]
軟水水錶讀數 (資訊介面 3)	[m³]
再生水錶讀數 (資訊介面 3)	

讀取故障記憶體 (代碼 245)							
Er	日期 时间	Er	日期 时间	Er	日期 时间	Er	日期 时间
1	/	2	/	3	/	4	/
5	/	6	/	7	/	8	/
9	/	10	/	11	/	12	/
13	/	14	/	15	/	16	/
需要準備的維護工作							正常
已檢查軟管連接的密封性和損壞情況							<input type="checkbox"/>
已檢查電纜的損壞情況以及是否固定牢固							<input type="checkbox"/>
已檢查鹽片是否乾淨							<input type="checkbox"/>
已清潔鹽罐							<input type="checkbox"/>
已清潔/已檢查鹽水閥水準電極							<input type="checkbox"/>

每個交換器的維護工作	正常 交換器 1	正常 交換器 2
已檢查軟水水錶的脈衝頻率 (代碼 005)	<input type="checkbox"/>	<input type="checkbox"/>
已檢查並清潔噴嘴和噴嘴濾網	<input type="checkbox"/>	<input type="checkbox"/>
已檢查鹽水連接托架中的鹽水灌注板	<input type="checkbox"/>	<input type="checkbox"/>
已手動移到參考位置 (代碼 005)	<input type="checkbox"/>	<input type="checkbox"/>
已啟動手動再生	<input type="checkbox"/>	<input type="checkbox"/>
已檢查鹽化時噴嘴的吸水功率：	0.1 l / 60 – 120 s	
已檢查鹽化時的氣流量 (代碼 245；再生步驟 2)	<input type="checkbox"/>	<input type="checkbox"/>
已檢查反沖時再生水錶的脈衝頻率 (代碼 005)	<input type="checkbox"/>	<input type="checkbox"/>
已檢查運行狀態下管道出口上控制閥的密封性	<input type="checkbox"/>	<input type="checkbox"/>
已檢查通向鹽水閥的灌注軟管和吸入軟管的密封性	<input type="checkbox"/>	<input type="checkbox"/>
已檢查運行時沖水管的密封性	<input type="checkbox"/>	<input type="checkbox"/>
最後的維護工作	正常	
已重置服務間隔	<input type="checkbox"/>	

備註

執行方

公司：

客服技術人員：

2 維護

工作參數	
測量/設置的原水硬度	/
測量/設置的軟水硬度	/
軟水硬度 0 °dH 檢測 (交換器 1)	<input type="checkbox"/> 正常
軟水硬度 0 °dH 檢測 (交換器 2)	<input type="checkbox"/> 正常
工作壓力	[bar]
家用水平錶讀數	[m³]
軟水水錶讀數 (資訊介面 3)	[m³]
再生水錶讀數 (資訊介面 3)	

讀取故障記憶體 (代碼 245)							
Er	日期 时间	Er	日期 时间	Er	日期 时间	Er	日期 时间
1	/	2	/	3	/	4	/
5	/	6	/	7	/	8	/
9	/	10	/	11	/	12	/
13	/	14	/	15	/	16	/
需要準備的維護工作							正常
已檢查軟管連接的密封性和損壞情況							<input type="checkbox"/>
已檢查電纜的損壞情況以及是否固定牢固							<input type="checkbox"/>
已檢查鹽片是否乾淨							<input type="checkbox"/>
已清潔鹽罐							<input type="checkbox"/>
已清潔/已檢查鹽水閥水準電極							<input type="checkbox"/>

每個交換器的維護工作	正常 交換器 1	正常 交換器 2
已檢查軟水水錶的脈衝頻率 (代碼 005)	<input type="checkbox"/>	<input type="checkbox"/>
已檢查並清潔噴嘴和噴嘴濾網	<input type="checkbox"/>	<input type="checkbox"/>
已檢查鹽水連接托架中的鹽水灌注板	<input type="checkbox"/>	<input type="checkbox"/>
已手動移到參考位置 (代碼 005)	<input type="checkbox"/>	<input type="checkbox"/>
已啟動手動再生	<input type="checkbox"/>	<input type="checkbox"/>
已檢查鹽化時噴嘴的吸水功率:	0.1 l / 60 – 120 s	<input type="checkbox"/>
已檢查鹽化時的氣流量 (代碼 245; 再生步驟 2)	<input type="checkbox"/>	<input type="checkbox"/>
已檢查反沖時再生水錶的脈衝頻率 (代碼 005)	<input type="checkbox"/>	<input type="checkbox"/>
已檢查運行狀態下管道出口上控制閥的密封性	<input type="checkbox"/>	<input type="checkbox"/>
已檢查通向鹽水閥的灌注軟管和吸入軟管的密封性	<input type="checkbox"/>	<input type="checkbox"/>
已檢查運行時沖水管的密封性		<input type="checkbox"/>
最後的維護工作		正常
已重置服務間隔		<input type="checkbox"/>

備註

執行方
公司:
客服技術人員:

3. 維護

工作參數	
測量/設置的原水硬度	/
測量/設置的軟水硬度	/
軟水硬度 0 °dH 檢測 (交換器 1)	<input type="checkbox"/> 正常
軟水硬度 0 °dH 檢測 (交換器 2)	<input type="checkbox"/> 正常
工作壓力	[bar]
家用水平錶讀數	[m³]
軟水水錶讀數 (資訊介面 3)	[m³]
再生水錶讀數 (資訊介面 3)	

讀取故障記憶體 (代碼 245)							
Er	日期 时间	Er	日期 时间	Er	日期 时间	Er	日期 时间
1	/	2	/	3	/	4	/
5	/	6	/	7	/	8	/
9	/	10	/	11	/	12	/
13	/	14	/	15	/	16	/
需要準備的維護工作							正常
已檢查軟管連接的密封性和損壞情況							<input type="checkbox"/>
已檢查電纜的損壞情況以及是否固定牢固							<input type="checkbox"/>
已檢查鹽片是否乾淨							<input type="checkbox"/>
已清潔鹽罐							<input type="checkbox"/>
已清潔/已檢查鹽水閥水準電極							<input type="checkbox"/>

每個交換器的維護工作	正常 交換器 1	正常 交換器 2
已檢查軟水水錶的脈衝頻率 (代碼 005)	<input type="checkbox"/>	<input type="checkbox"/>
已檢查並清潔噴嘴和噴嘴濾網	<input type="checkbox"/>	<input type="checkbox"/>
已檢查鹽水連接托架中的鹽水灌注板	<input type="checkbox"/>	<input type="checkbox"/>
已手動移到參考位置 (代碼 005)	<input type="checkbox"/>	<input type="checkbox"/>
已啟動手動再生	<input type="checkbox"/>	<input type="checkbox"/>
已檢查鹽化時噴嘴的吸水功率：	0.1 l / 60 – 120 s	
已檢查鹽化時的氣流量 (代碼 245；再生步驟 2)	<input type="checkbox"/>	<input type="checkbox"/>
已檢查反沖時再生水錶的脈衝頻率 (代碼 005)	<input type="checkbox"/>	<input type="checkbox"/>
已檢查運行狀態下管道出口上控制閥的密封性	<input type="checkbox"/>	<input type="checkbox"/>
已檢查通向鹽水閥的灌注軟管和吸入軟管的密封性	<input type="checkbox"/>	<input type="checkbox"/>
已檢查運行時沖水管的密封性	<input type="checkbox"/>	<input type="checkbox"/>

最後的維護工作	正常
已重置服務間隔	<input type="checkbox"/>

備註

執行方
公司：
客服技術人員：

4. 維護

工作參數	
測量/設置的原水硬度	/
測量/設置的軟水硬度	/
軟水硬度 0 °dH 檢測 (交換器 1)	<input type="checkbox"/> 正常
軟水硬度 0 °dH 檢測 (交換器 2)	<input type="checkbox"/> 正常
工作壓力	[bar]
家用水平錶讀數	[m³]
軟水水錶讀數 (資訊介面 3)	[m³]
再生水錶讀數 (資訊介面 3)	

讀取故障記憶體 (代碼 245)							
Er	日期 时间	Er	日期 时间	Er	日期 时间	Er	日期 时间
1	/	2	/	3	/	4	/
5	/	6	/	7	/	8	/
9	/	10	/	11	/	12	/
13	/	14	/	15	/	16	/
需要準備的維護工作							正常
已檢查軟管連接的密封性和損壞情況							<input type="checkbox"/>
已檢查電纜的損壞情況以及是否固定牢固							<input type="checkbox"/>
已檢查鹽片是否乾淨							<input type="checkbox"/>
已清潔鹽罐							<input type="checkbox"/>
已清潔/已檢查鹽水閥水準電極							<input type="checkbox"/>

每個交換器的維護工作	正常 交換器 1	正常 交換器 2
已檢查軟水水錶的脈衝頻率 (代碼 005)	<input type="checkbox"/>	<input type="checkbox"/>
已檢查並清潔噴嘴和噴嘴濾網	<input type="checkbox"/>	<input type="checkbox"/>
已檢查鹽水連接托架中的鹽水灌注板	<input type="checkbox"/>	<input type="checkbox"/>
已手動移到參考位置 (代碼 005)	<input type="checkbox"/>	<input type="checkbox"/>
已啟動手動再生	<input type="checkbox"/>	<input type="checkbox"/>
已檢查鹽化時噴嘴的吸水功率:	0.1 l / 60 – 120 s	<input type="checkbox"/>
已檢查鹽化時的氣流量 (代碼 245; 再生步驟 2)	<input type="checkbox"/>	<input type="checkbox"/>
已檢查反沖時再生水錶的脈衝頻率 (代碼 005)	<input type="checkbox"/>	<input type="checkbox"/>
已檢查運行狀態下管道出口上控制閥的密封性	<input type="checkbox"/>	<input type="checkbox"/>
已檢查通向鹽水閥的灌注軟管和吸入軟管的密封性	<input type="checkbox"/>	<input type="checkbox"/>
已檢查運行時沖水管的密封性		<input type="checkbox"/>
最後的維護工作		正常
已重置服務間隔		<input type="checkbox"/>

備註

執行方
公司:
客服技術人員:

EC 一致性聲明

根據低電壓指令 2014/35/EC，附錄 IV



本司聲明，按照設備的設計和結構類型以及我方投放市場的規格，製造的下述設備符合相關 EC 指令的基本安全 and 健康要求。

若未經我們批准改動本設備，此聲明將失效。

軟化水設備 **softliQ:MC**

序號：參見型號銘牌

此外，上述設備還符合下列指令和規定：

- EMC (2014/30/EU)



應用了下列協調標準：

- DIN EN 61000-6-2:2006-03
- DIN EN 60335-1:2012-10
- DIN EN 61000-6-3:2011-09
-

應用了下列國家標準和法規：

- DIN 19636-100:2008-02
- DIN 31000/VDE 1000:2011-05
- DIN EN 14743:2007-09

文檔全權代表：

製造商

工程碩士（大學）Markus Pöpperl

Grünbeck Wasseraufbereitung GmbH
Josef-Grünbeck-Straße 1
89420 Höchstädt/Do.

Höchstädt，2016 年 8 月

Dipl. Ing. (FH) Markus Pöpperl

產品實現和產品發佈負責人

grünbeck

索引

A

安裝..... 8, 9, 24, 32, 65

B

保修..... 8, 53

備件..... 8, 53

C

功能表介面..... 16, 18, 19

G

個性..... 12, 19, 21, 45

故障..... 13, 17, 21, 23, 29, 31, 45, 55, 56

H

耗材..... 53

J

技術資料..... 61

檢查..... 50

K

控制系統..... 13, 16, 24, 25, 29, 31, 37, 51

L

LED 燈環..... 10, 13, 21, 45, 61

連接塊..... 34, 40

連接軟管..... 35

M

myGrünbeck App..... 13, 23, 24, 25, 26

Q

強力模式..... 12

清潔..... 63

R

軟水..... 10, 41, 44, 52, 63

S

生態模式..... 12, 45

舒適..... 12, 19, 20, 43, 45

設備容量..... 12, 63

水硬度..... 18, 21, 41, 42, 46, 47, 48

T

調試..... 18, 38, 39

偵錯工具..... 18, 38

W

維護..... 8, 50, 51

WLAN..... 45

X

型號銘牌..... 6

Y

鹽儲備量預警..... 6, 12

鹽片..... 9, 38, 39, 49, 50, 51

運行 .. 9, 12, 19, 38, 39, 41, 43, 44, 50, 59, 61, 66, 67, 68, 69

飲用水..... 10, 63

原水..... 40, 63

易損件..... 53


鹽罐蓋..... 49


Z

再生劑..... 9

再生水..... 37, 63

Grünbeck Wasseraufbereitung GmbH
Josef-Grünbeck-Strasse 1
89420 Hoechstädt a. d. Donau
Germany

 +49 9074 41-0

 +49 9074 41-100

info@gruenbeck.de
www.gruenbeck.de

亞爾浦淨水設備
服務專線 02 2760 9222
www.gruenbeck.com.tw



更多資訊
www.gruenbeck.de